

JTVB 系列交流电压变送器

产品介绍

JTVB 系列交流电压变送器是一种利用电磁感应（互感）原理将被测交流电压转换成与原边电压成比例输出的直流电流或直流电压信号的测量模块，原副边之间高度绝缘，具有高精度、高线性度、高集成度、体积小结构简单、长期工作稳定且适应各种工作环境的特点。广泛地应用在电力、石油、煤矿、化工、铁路、通信、楼宇自控等行业的电气设备的系统控制及检测。

★用于测量交流电压 ★响应速度快 ★ 过载能力强 ★精确度高 ★ DIN 导轨安装

★原副边高度绝缘



选型信息 (见右图)

额定测量:

50 100 200 300 500 800Vac

额定输出:

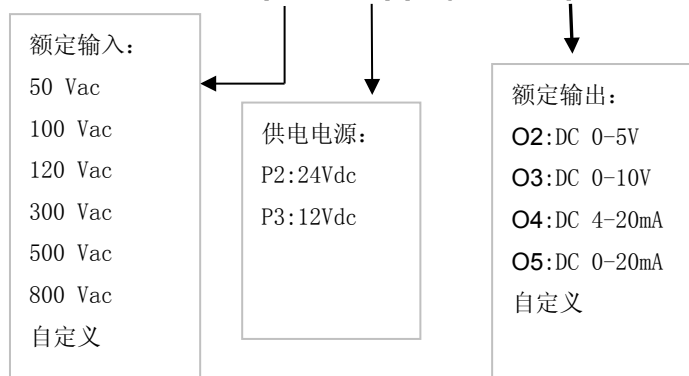
O2:DC 0-5V , O3:DC 0-10V,

O4:DC 4-20mA, O5:DC 0-20mA ,

供电电源:

P2: 24Vdc P3:12Vdc

JTVB -Input-Supply -Output



电参数

V _{pn}	额定电压值 (Vac)	120 300 500 800
V _P	对应测量电压范围 (Vac)	120% *V _{pn}
V _{ov}	过载能力 (Vac)	1600Vac
V _{sn} (对应于电压输出型)	输出电压 (Vdc)	DC 0-5V, DC 0-10V,
I _{sn} (对应于电流输出型)	输出电流 (mAdc)	DC 0-20mA, DC 4-20mA,
X	精度 (T _a =+25℃)	0.5%
E _L	线性度误差	0.2%
V _c	电源电压	P _n ±5%
V _{off} /I _{off}	失调电压/失调电流 (T _a =+25℃)	20mV (对应于电压输出型)/80uA (对应于电流输出型)
T _r	反应时间	≤ 300mS
f	频率范围	40-200Hz
I _c	耗电	20mA (电流型输出: +I _s)
R _L	负载电阻	大于 5000 Ω (电压输出型)/小于 450 Ω (电流输出型)
V _d	工频耐压 (50HZ, 1min)	3KV

地址: 南京市秦淮区大明路 105-2 号大明路科技产业园 A 区 A 楼 传真: 025-85550303

电话: 025-85550202 85550520 84311092 全球企业通用名片: 传感器.tel

中霍® 传感 CHCS® Transducer 中霍® 传感 CHCS® Transducer

Ri

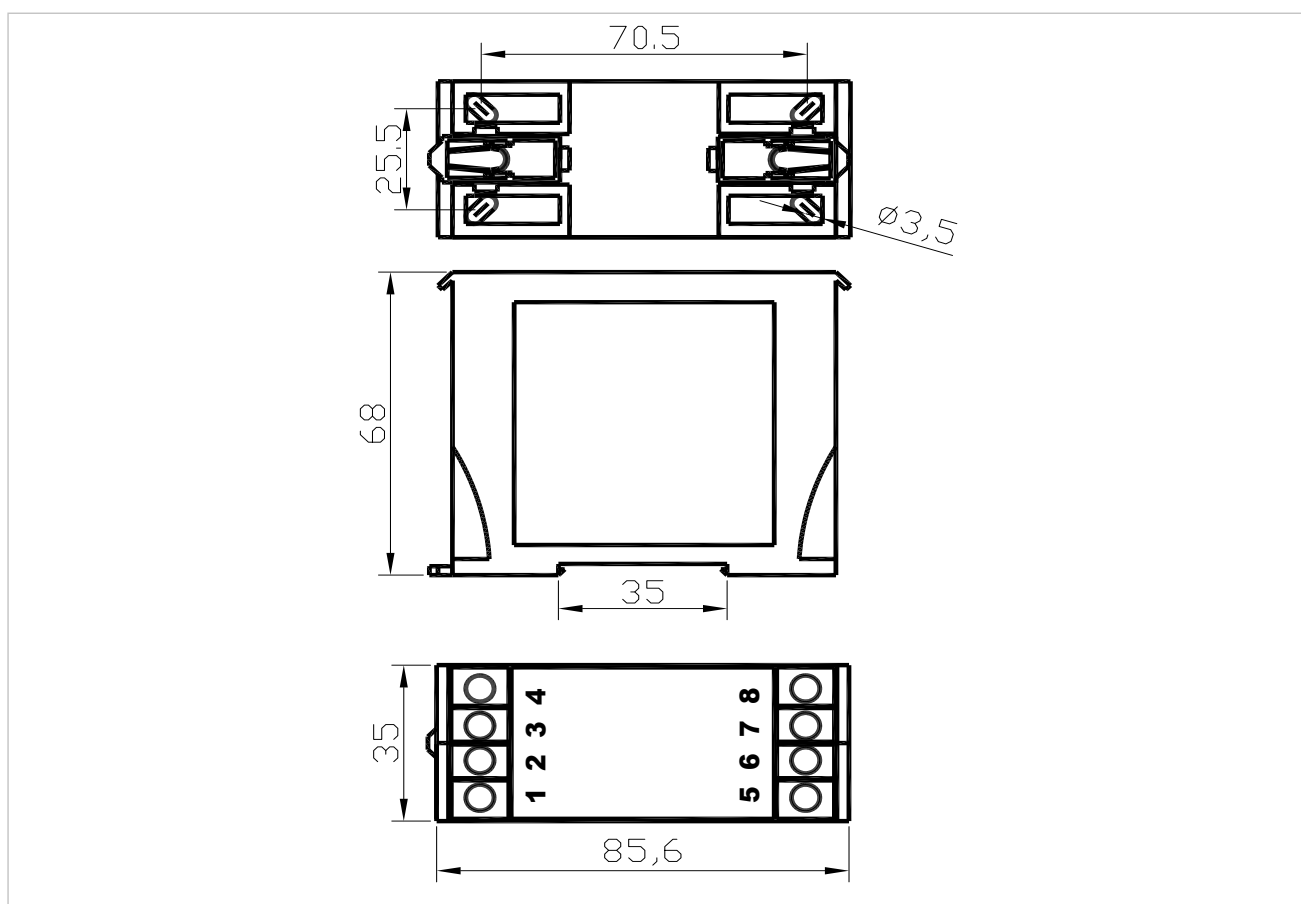
绝缘电阻

大于 20MΩ @DC500V

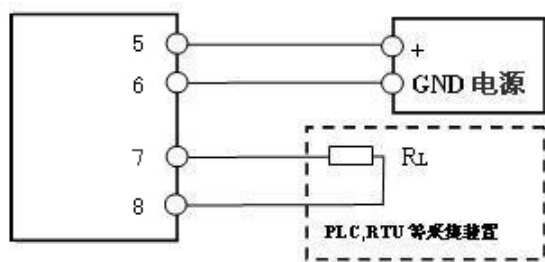
常规参数:

Ta	工作温度	-25 - +70 °C
Ts	贮存温度	-40 - +85 °C
W	重量	约 200g
St	执行标准	GB/T13850-1998idt IEC688: 1992
Hw	工作湿度	20-90% 无凝露
	外壳材料	符合 UL94-V0

结构图

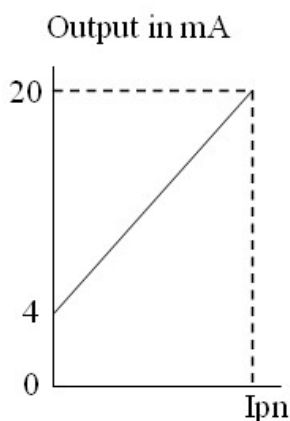


接线图

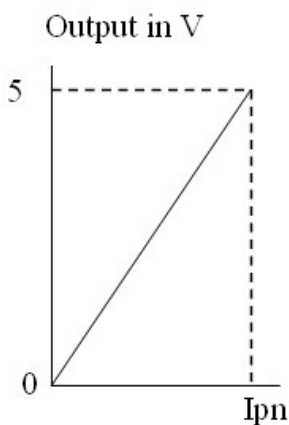


端子	定义	端子	定义
1	输入 +	5	电源 +
2	—	6	电源地 (G)
3	—	7	输出 +
4	输入 -	8	输出 - (G)

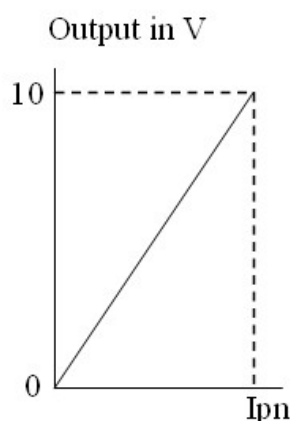
输出曲线



(图 1: 4-20mA 输出)



(图 2: 0-5VDC 输出)



(图 3: 0-10VDC 输出)

安全事项



1. 接线时注意接线端子的裸露导电部分，尽量防止 ESD 冲击，需要有专业施工经验的工程师才能对该产品进行接线操作。电源、输入、输出的各连接导线必须正确连接，不可错位或反接，否则可能导致产品损坏。
2. 产品安装使用环境应无导电尘埃及腐蚀性
3. 产品上所安装的电位器为公司内部调试校准所用，用户不可调整。
4. 剧烈震动或高温也可能导致产品损坏，请注意使用场合。



1. 请注意电击危险，安装好后，操作人员勿触摸任何裸露导电部分。必要时可对传感器进行防护，如加防护罩等。