

CHCS-GB5 系列闭环霍尔电流传感器

CHCS-GB5 系列传感器是基于闭环磁平衡原理的一款霍尔电流传感器，能够测量直流，交流，脉冲以及各种不规则电流等。传感器的输出能真实反映通电导体的真实波形。

产 品 特 性	应 用
<ul style="list-style-type: none"> • 高精度 • 良好的线性 • 固定盘式安装 • 较低功耗 • 很强的电流过载能力 	<ul style="list-style-type: none"> • 变频家电的驱动控制 • 变速驱动应用 • 电流监控 • UPS 不间断电源 • 逆变电源及 太阳能电源管理系统

电 气 特 性：（产品型号为常用标定，具体可定制）

产品型号	CHCS-GB5-10A	CHCS-GB5-50A
额定电流	10A	50A
测量范围	20A	80A
线圈匝 (T)	1000±2	2000±2
内置取样电阻	50	25
额定输出 (v)	1.0±0.5%或自定义	
电源电压	5.0±10%	
隔离电压	50Hz, 1min, 5kV	

动态特性：

零点失调电压 at +25° C	≤2.5±0.1%	mV
失调电压漂移 at -40° C~+85° C	≤±20	mV
线性度	≤0.2	%FS
精度	±0.5	%

中霍® 传感 CHCS® Transducer 中霍® 传感 CHCS® Transducer

di/dt 跟随精度	>50	A/ μ s
响应时间	<1	μ s
带宽 (-1db)	DC ~ 80	kHz
爬电距离 (外壳)	16.4	mm
负载电阻	\geq 10K	Ω

一般特性:

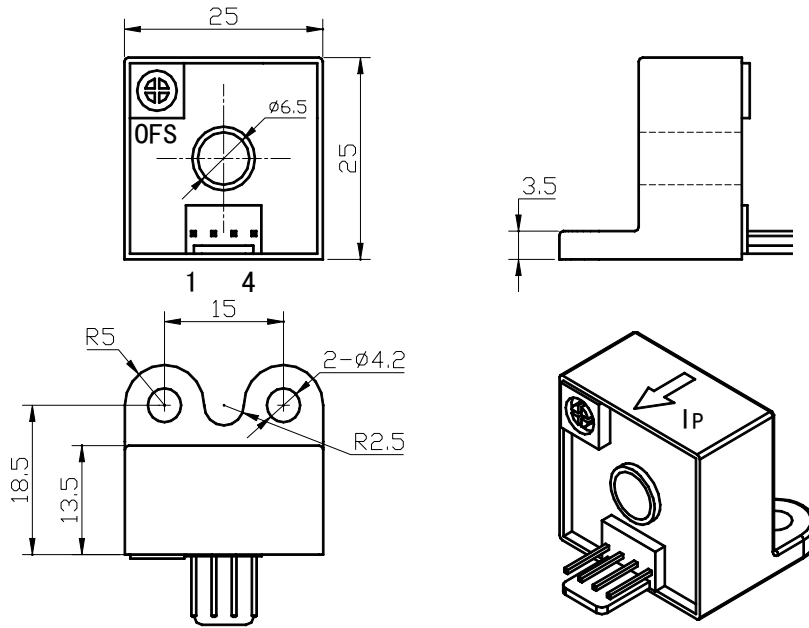
工作温度	-40 ~ +85	$^{\circ}$ C
储存温度	-40 ~ +125	$^{\circ}$ C
工作湿度	20-90 无凝露	%
静态功耗	20	mA
总功耗	\leq 50	mA
实际重量	15	g

其 他:

认证	CE
质量体系	ISO9000
	ISO14001
化学品监管认证	REACH 认证
执行保准	JB/T7490-2007/EN50178
无铅工艺, 外壳及组件符合 UL94-V0	

结构图 (mm)

中霍® 传感 CHCS® Transducer 中霍® 传感 CHCS® Transducer



输出计算公式如下:

$$2.5 \pm (1.0 * I_P / I_{PN})$$

I_P 代表实际输入电流 I_{PN} 代表传感器标定的额定

1	2	3	4
正电源 (+5V)	NC (空脚)	输出 (out)	地 (电源 COM)

注: 输出为标准 MOLEX5045-04A 插针式连接器, 随货配送安装端连接器及簧片

产品使用:

1. 在 IP 按箭头方向流动时, IS 是正向;
2. 初级导体温度不应超过 100°C;
3. 母排完全充满初级穿孔时动态表现 (di/dt 和响应时间) 为最佳;
4. 为了达到最佳的磁耦合, 初级线匝应绕在传感器顶部;
5. 产品的额定电流一般为 10A; 20A; 30A; 40A; 50A, 也可根据客户要求订制, 以 5A 的倍数为最佳。