

2 BA 系列交流电流传感器

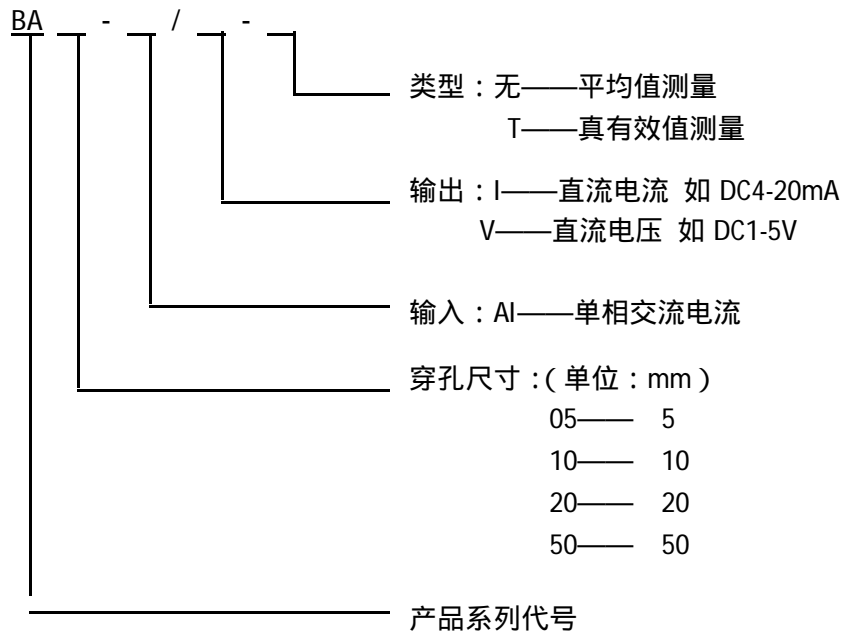
2.1 概述

BA-AI 系列产品应用电磁感应原理，对电网中的交流电流进行实时测量，采用精密恒流技术和线性温度补偿技术，将其隔离变换为标准的直流信号输出。采用 24 伏或 12 伏安全电压供电，具有过载能力强、高精度、高隔离、高安全性、低功耗等特点，可广泛用于工业自动化领域。

BA 系列中剩余电流传感器专用于漏电监控，监测电气线路或电气设备绝缘状态，避免电气线路或电气设备绝缘性能降低引起的事故。

产品符合 GB/T 13850-1998、GB 1208-2006

2.2 型号说明



注：BA50L-AI/I (V) 为交流剩余电流传感器

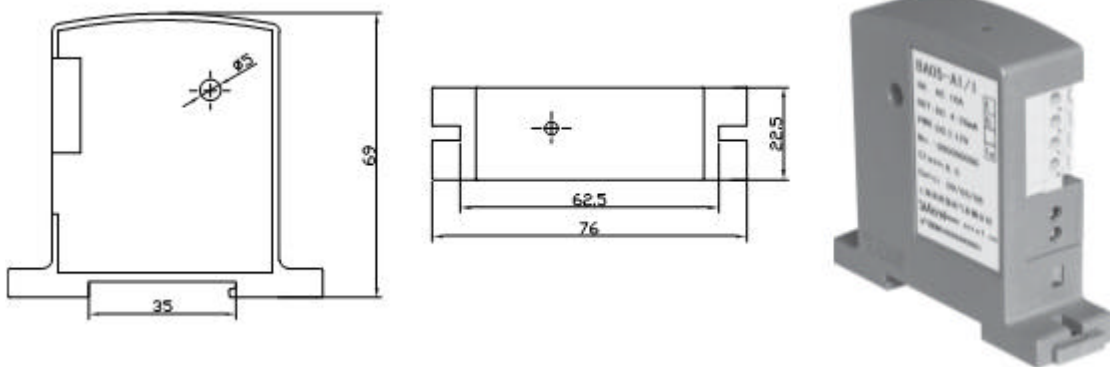
2.3 技术指标

技术参数		指 标	
输入信号	BA05-AI	测量范围	AC 0 ~ (0.5 ~ 10)A
	BA10-AI	测量范围	AC 0 ~ (8 ~ 50)A
	BA20-AI	测量范围	AC 0 ~ (40 ~ 200)A
	BA50-AI	测量范围	AC 0 ~ (60 ~ 600)A
	BA50L-AI	测量范围	AC 0 ~ (0.1 ~ 1)A
输	标称值	DC4 ~ 20mA、DC0 ~ 20mA、DC1 ~ 5V、DC0 ~ 5V	

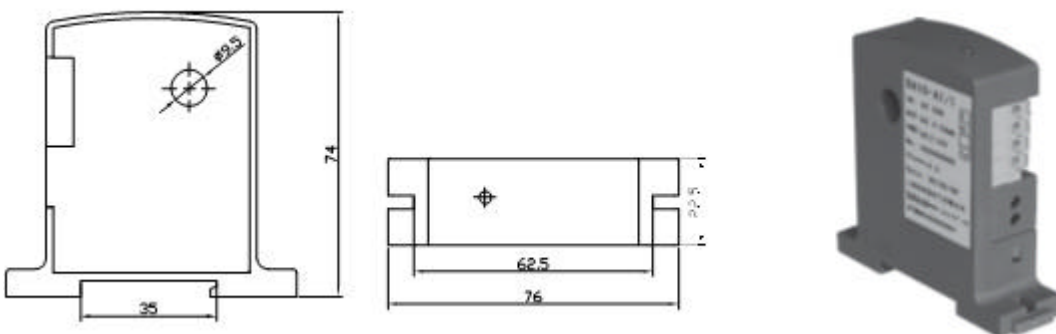
出	过载保护	最大输出 满度的 135%
	负载电阻	输出为电压时 1000 ; 输出为电流时 : ((电源电压-4)/0.02)
	纹波分量	输出信号中的交流成分 满度的 1%
工作电源		DC12V 允许范围 10 ~ 15V
		DC24V 允许范围 18 ~ 30V
功耗		1W
耐压强度		输入与输出及电源之间允许 AC2000V 工频耐压
精度等级		0.5
温度漂移系数		200ppm
响应时间		平均值 350mS 真有效值 100mS
安装方式		TS35mm 导轨安装, 或用螺钉固定在柜体上
环境	温度	工作 : -25~+70 ; 存贮 : -40~+80
	湿度	90%RH, 不结露, 无腐蚀性气体场所
	海拔	2500m

2.4 外形及穿孔尺寸

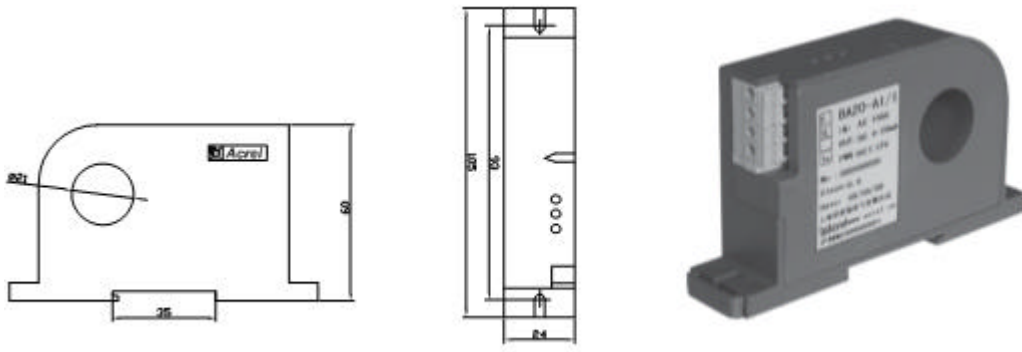
- BA05 电流传感器



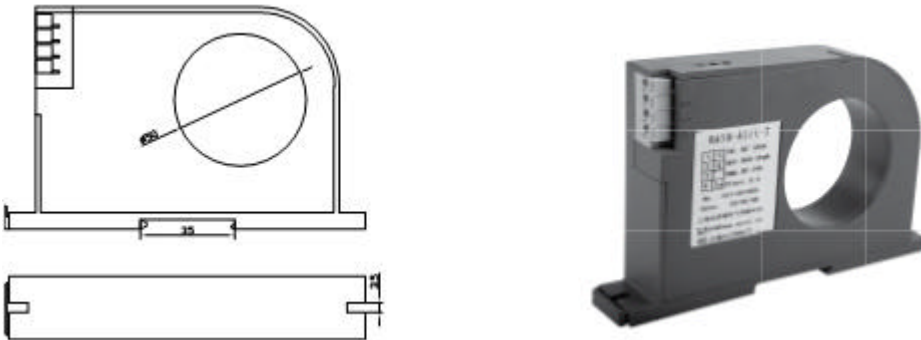
- BA10 电流传感器



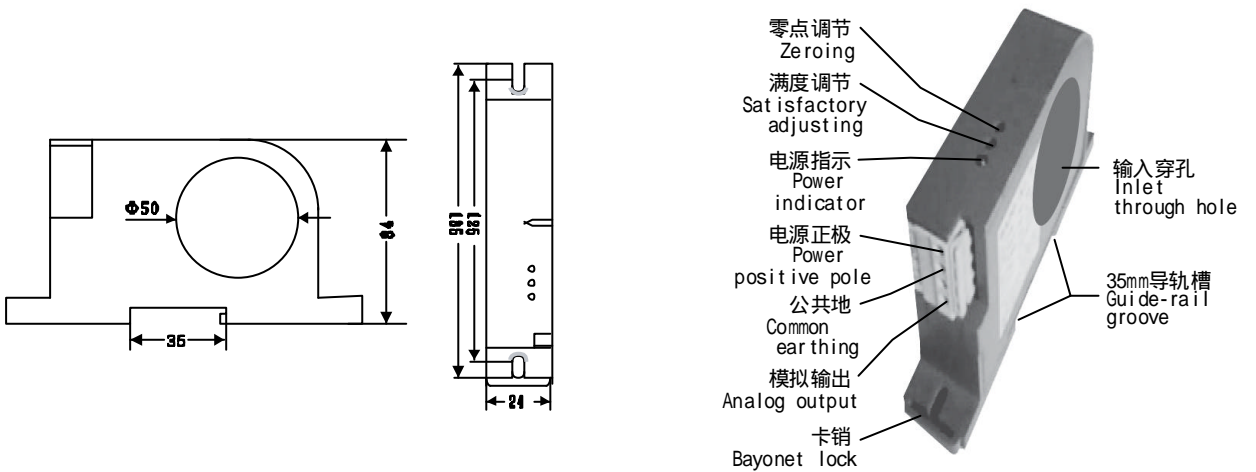
● BA20 电流传感器



● BA50 电流传感器



● BA50L 剩余电流传感器



2.5 接线示例

如图所示穿心输入 I_{ac} ，电流输出型传感器的输出为共地电流源，电压输出型传感器的输出为共地电压源。图中 R_L 是用户负载，输出为电流时，负载 400 Ω （12V 供电）或 800 Ω （24V 供电）；输出为电压时负载 1k Ω 。

