

CHCS-LSP 系列开环霍尔电流传感器

CHCS-LSP 系列开环霍尔电流传感器的初、次级之间是绝缘的，能够测量直流，交流，脉冲以及各种不规则电流等。

产 品 特 性	应 用
<ul style="list-style-type: none"> • 高精度 • 良好的线性 • 小型封装 • 低功耗 • 很强的电流过载能力 	<ul style="list-style-type: none"> • 变频家电的驱动控制 • 变速驱动应用 • 标准电池监控 • 燃料电池电流控制 • 混合动力车的电流监控 • 太阳能电源管理系统

电气特性：

CHCS-LSP-	20A
额定电流 IPN(A)	20A
测量范围 IP (A)	0~±20A
负载电阻 RM(Ω)	≥10K
电流消耗 (mA)	10mA
额定输出电压 VO(V)	2.5±2V
电源电压 Vcc(V)	DC +5V ±5%
隔离电压	50Hz, 1min, 3kV
冲击耐压	1.2/50μs, >8kV

中霍[®]传感 CHCS[®]Transducer 中霍[®]传感 CHCS[®]Transducer

动态特性:

零点偏移电压 at +25°C	2.5±0.5%	V
磁滞失调电压 at +25°C	≤±3	mV
零点失调电压温漂@-40~+85°C	≤±0.2	mV/°C
线性度	≤0.5	%FS
精度	±1	%
di/dt 跟随精度	>50	A/μs
响应时间@50A/μs, 10%~90%	<1	ms
带宽 (-1db)	DC ~ 2.5K	Hz

一般特性:

工作温度	-40 ~ +85	°C
储存温度	-40 ~ +105	°C
工作湿度	20-90 无凝露	%
实际重量	12	g

其他:

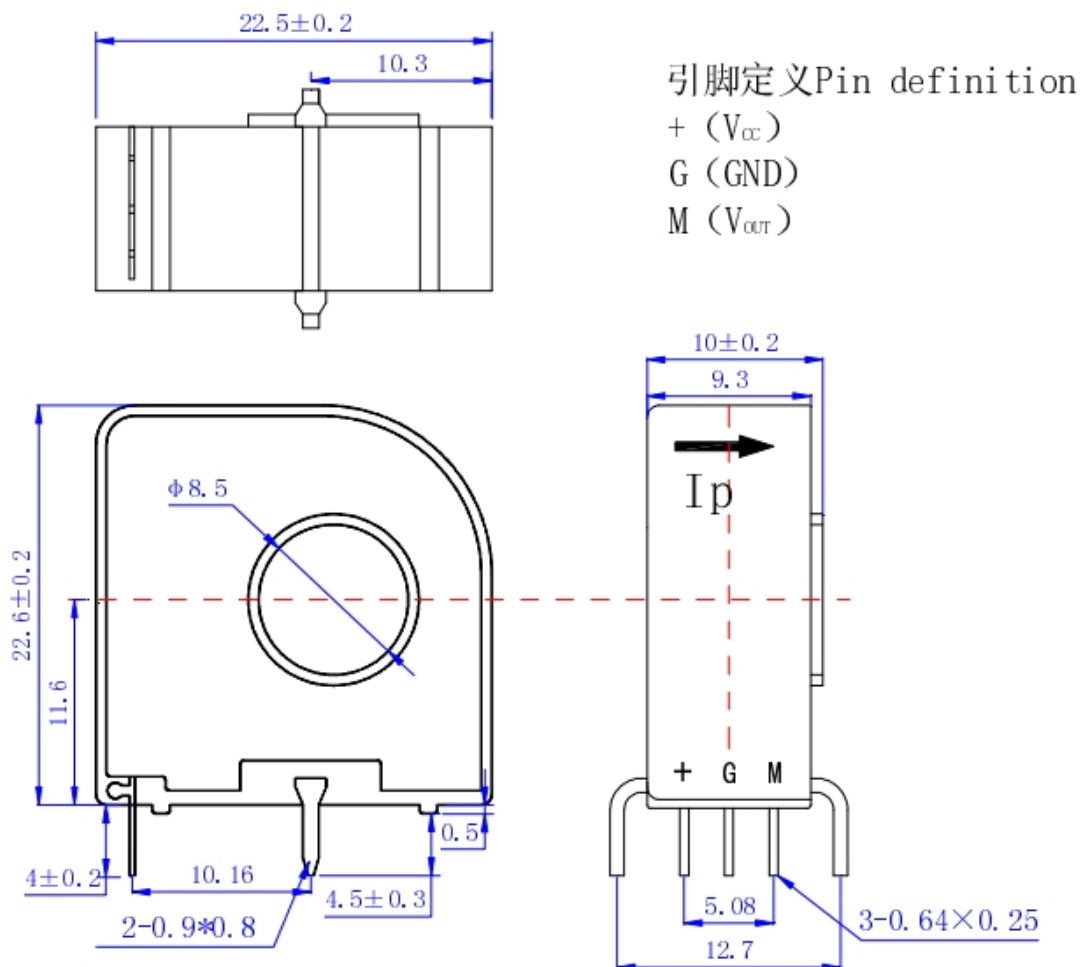
认证	CE
质量体系	ISO9000
	ISO14001
无铅工艺, 外壳及组件符合 UL94-V0	

地址: 南京市江宁区兴发路 99 号
电话: 025-85550202 85550520 84311092

传真: 025-85550303

全球企业通用名片: 传感器.tel

结构图(mm)



主要公差:

- 总公差: $\pm 0.2\text{mm}$
- 功能管脚: 3pcs $0.64 \times 0.25\text{mm}$
- 固定管脚: $0.8 \times 0.9\text{mm}$
- 初级孔径: 直径 8.5mm

产品使用:

- 1) 按照标定的正确电流方向进行安装测试; 并在使用的过程中注意功能管脚的定义;
- 2) 初级的导体完全充满初级孔径时动态表现 (di/dt 和相应时间) 为最佳效果;
- 3) 初级导体的温度不应超过 100°C
- 4) 我公司可以根据客户的要求要定制产品;