

CHCS-LSP 系列闭环霍尔电流传感器

CHCS-LSP 系列传感器是基于闭环磁平衡原理的一款霍尔电流传感器，能够测量直流，交流，脉

冲以及各种不规则电流等。传感器的输出能真实反映通电导体的真实波形。

| 产 品 特 性 | 应 用 |
|--|--|
| <ul style="list-style-type: none"> • 高精度 • 良好的线性 • 小型封装 • 低功耗 • 很强的电流过载能力 | <ul style="list-style-type: none"> • 变频家电的驱动控制 • 变速驱动应用 • 标准电池监控 • 燃料电池电流控制 • 混合动力车的电流监控 • 太阳能电源管理系统 |

电 气 特 性：

| CHCS-LSP- | 06A | 10A | 15A | 20A | 25A |
|-------------------|----------------------------|--------|--------|--------|--------|
| 额 定 电 流 IPN(A) | 6 | 10 | 15 | 20 | 25 |
| 测 量 范 围 IP (A) | 0~±12A | 0~±20A | 0~±30A | 0~±40A | 0~±50A |
| 取 样 电 阻 RM(Ω) | 100 | 50 | 25 | 25 | 25 |
| 线 圈 匝 数 (T) | 960 | 800 | 600 | 800 | 1000 |
| 输 出 电 压 Vo(V) | $2.5 \pm (IP/IPN) * 0.625$ | | | | |
| 电 源 电 压 Vcc(V) | +5VDC ±5% | | | | |
| 隔 离 电 压 | 50Hz, 1min, 3kV | | | | |
| 冲 击 耐 压 | 1.2/50μs, >8kV | | | | |
| 输 出 负 载 电 容 CL | <10nF @Vout~GND | | | | |

中霍[®]传感 CHCS[®]Transducer 中霍[®]传感 CHCS[®]Transducer

动态特性:

| | | |
|-----------------|----------|-------|
| 零点偏移电压 at +25°C | 2.5 | V |
| 零点失调电压 at +25°C | ±15 | mV |
| 偏移电压温漂 | ≤±0.5 | mV/°C |
| 线性度 | ≤0.1 | %FS |
| 精度 | ±0.7 | % |
| di/dt 跟随精度 | >50 | A/μs |
| 响应时间 | <1 | μs |
| 带宽 (-1db) | DC ~ 200 | kHz |
| 爬电距离 (外壳) | 15.4 | mm |

一般特性:

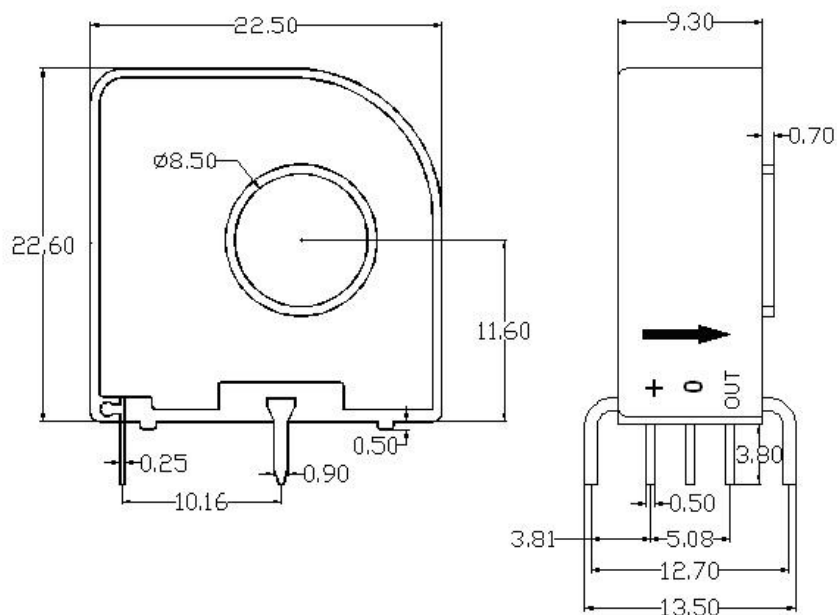
| | | |
|------|-----------|----|
| 工作温度 | -25 ~ +70 | °C |
| 储存温度 | -40 ~ +85 | °C |
| 工作湿度 | 20-90 无凝露 | % |
| 静态功耗 | 10 | mA |
| 实际重量 | 10 | g |

其他:

| | |
|----|----|
| 认证 | CE |
|----|----|

| | |
|----------------------|----------|
| 质量体系 | ISO9000 |
| | ISO14001 |
| 无铅工艺，外壳及组件符合 UL94-V0 | |

结构图(mm)



主要公差:

- 总公差: $\pm 0.2\text{mm}$
- 功能管脚: 3pcs $0.25 \times 0.5\text{mm}$
- 固定管脚: $0.8 \times 0.9\text{mm}$
- 初级孔径: 直径 8.5mm

产品使用:

- 1) 按照标定的正确电流方向进行安装测试; 并在使用的过程中注意功能管脚的定义;
- 2) 初级的导体完全充满初级孔径时动态表现 (di/dt 和相应时间) 为最佳效果;
- 3) 初级导体的温度不应超过 100°C
- 4) 我公司可以根据客户的要求要定制产品;