

## CHCS-SYH 闭环系列高精度霍尔电流传感器

CHCS-SYH 系列霍尔电流传感器是应用霍尔效应原理开发的电流传感器，能在电隔离条件下测量直流、交流、脉冲以及各种不规则波形的电流。是一款电压输出形式的传感器。

产 品 特 性	应 用
<ul style="list-style-type: none"> <li>• 高 精 度</li> <li>• 良好的线性</li> <li>• 小型的 PCB 安装方式</li> <li>• 低 功 耗 及超强的抗干扰能力</li> <li>• 具有 良 好 的 过 流 能 力</li> </ul>	<ul style="list-style-type: none"> <li>• 开关电源 (SMPS)</li> <li>• AC 变速驱动</li> <li>• UPS 不间断电源</li> <li>• 直流马达驱动</li> <li>• 电气应用</li> <li>• 电池应用</li> </ul>

电 气 特 性：

CHCS-SYH	-03A	-05A	-7.5A	-10A	-15A	-20A	-25A	-30A	-50A
额定电流 IPN(A)	3	05	7.5	10	15	20	25	30	50
测量范围 IP(A)	9	15	22.5	30	45	60	75	90	150
输入管脚 (mm)	∅ 0.6	∅ 0.6	∅ 0.8	∅ 0.8	∅ 1.0	∅ 1.4	∅ 1.4	∅ 1.6	2×∅1.6 ×1.5
线圈匝比 (Np/Ns)	5:1500	5: 2500	3: 2250	3: 3000	2: 3000	1: 2500	1: 2500	1: 3000	1: 3125
取样电阻 RM (Ω)	400±0. 1%	400±0. 1%	400±0. 1%	400±0. 1%	400±0. 1%	400±0. 1%	400±0. 1%	400±0. 1%	250±0. 1%
额定输出 电压 VO (V)	±4.0±0.5%								
工作电 源 Vc(V)	±15VDC ±5%								
绝 缘 电 压(V)	50Hz, 1min, 5kV								
功耗电流 Ic(mA)	20+IpX(Np/Ns)								

动 态 特 性：

# 中霍® 传感 CHCS® Transducer 中霍® 传感 CHCS® Transducer

零点失调电压 VoE @ IP=0,T=25°C	±30	mV
失调电压温漂 VoE @ -40°C--85°C	≤±0.5	mV/°C
线性度 ε r	≤0.1	%FS
带宽	@-3dB 0-100	KHz
响应时间	≤1	μs

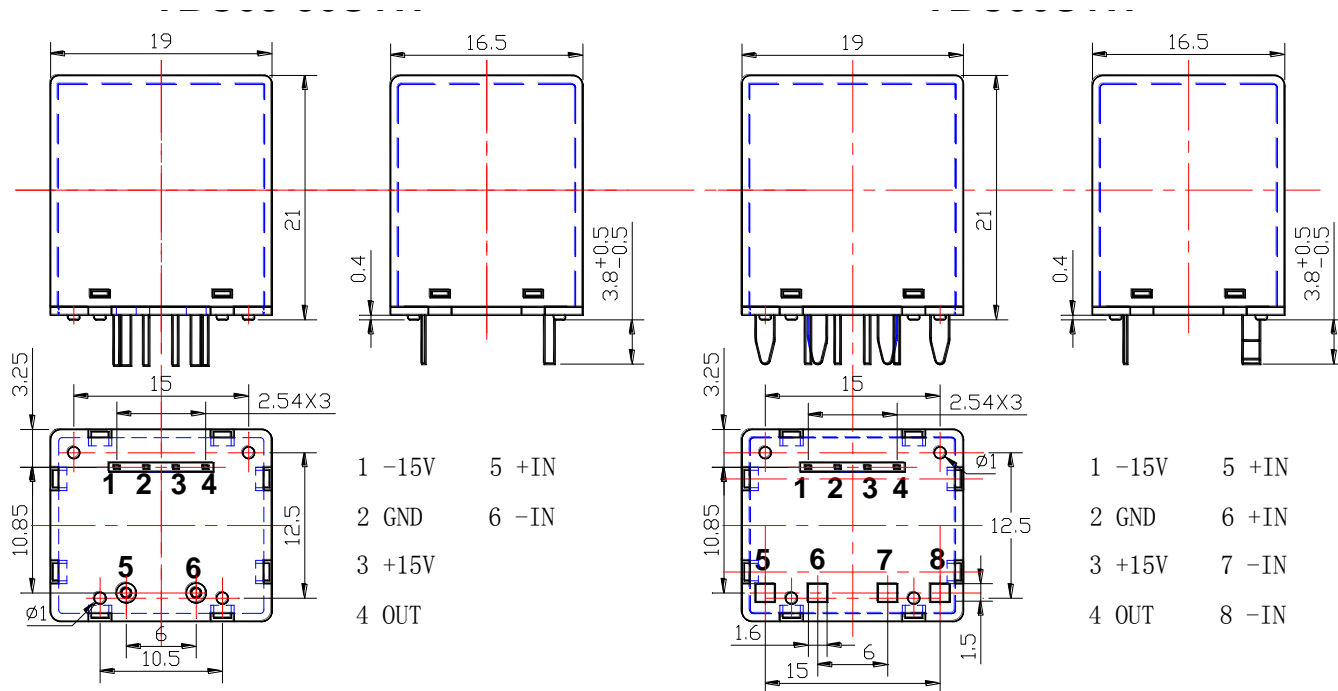
## 一般特性:

工作温度	-40 ~ +85	°C
储存温度	-40 ~ +125	°C
实际重量	12	g

## 其他:

认证	CE
质量体系	ISO9000
	ISO14001

结构图 (mm): CHCS-SYH



主要尺寸:

- 总公差:  $\pm 0.2\text{mm}$
- 功能管脚: 4个, 尺寸为  $0.25 \times 0.5\text{mm}$

产品使用:

1. 在 IP 按箭头方向流动时, IS 是正向;
2. 初级导体温度不应超过  $100^\circ\text{C}$ ;
3. 可以根据客户的要求来定制产品。