

## CHCS-SYA 闭环系列双环霍尔电流传感器

CHCS-SYA 系列霍尔电流传感器是应用霍尔效应原理开发的电流传感器，能在电隔离条件下测量直流、交流、脉冲以及各种不规则波形的电流。是一款电流输出形式的传感器，客户根据自己的需要外接电阻转化为电压信号输出。

产 品 特 性	应 用
<ul style="list-style-type: none"> <li>• 高 精 度</li> <li>• 良好的线性</li> <li>• 小型的 PCB 安装方式，</li> <li>• 低 功 耗 及超强的抗干扰能力</li> <li>• 具有 良 好 的 过 流 能 力</li> </ul>	<ul style="list-style-type: none"> <li>• 开关电源（SMPS）</li> <li>• AC 变速驱动</li> <li>• UPS 不间断电源</li> <li>• 直流马达驱动</li> <li>• 电气应用</li> <li>• 电池应用</li> </ul>

### 电 气 特 性：

CHCS-SYA	-03A	-05A	-10A	-15A	-20A	-25A	-30A	-50A
额定电流 IPN(A)	03	05	10	15	20	25	30	50
测量范围 IP(A)	06	10	20	30	40	50	60	100
输入管脚 (mm)	∅ 0.6	∅ 0.8	∅ 0.8	∅ 1.0	∅ 1.4	∅ 1.4	∅ 1.6	2×□1.6× 1.5
线圈匝比 (T)	7:1050	4:1000	3:1500	2:1500	1:1000	1:1250	1:1500	1:2500
测量电阻 RM (Ω)	200~400±0.1%							
额定输出 电流 ISN(mA)	20±0.5%							
工作电 源 Vc(V)	±15VDC ±5%							
绝 缘 电 压(V)	50Hz, 1min, 5kV							

### 动 态 特 性:

地址：南京市秦淮区大明路 105-2 号大明路科技产业园 A 区 A 楼

传真：025-85550303 电话：025-85550202 85550520 84311092

全球企业通用名片：传感器.tel

# 中霍® 传感 CHCS® Transducer 中霍® 传感 CHCS® Transducer

零点失调电流 $I_0$ @ $I_P=0, T=25^\circ\text{C}$	$\pm 0.2$	mA
电流失调温漂 $I_0$ @ $-40^\circ\text{C} \sim -85^\circ\text{C}$	$\leq \pm 0.005$	mA/ $^\circ\text{C}$
线 性 度 $\epsilon_r$	$\leq 0.1$	%FS
di/dt 跟随精度	$> 50$	A/ $\mu\text{s}$
响应时间	$\leq 1$	$\mu\text{s}$

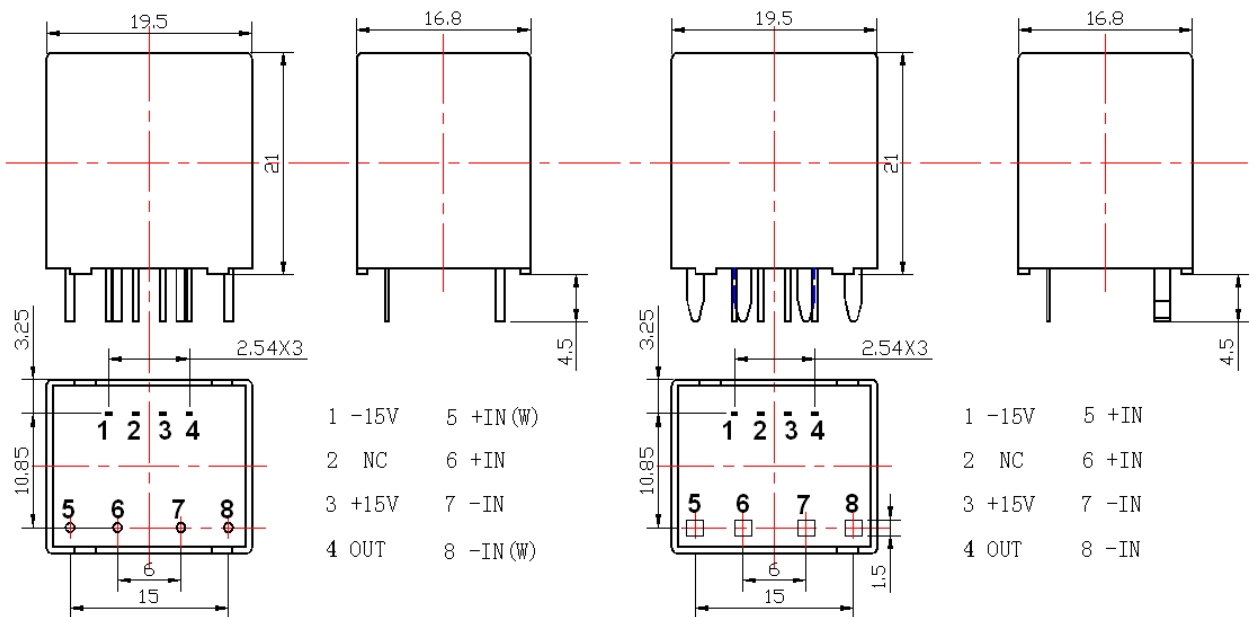
## 一 般 特 性:

工作温度	-40 ~ +85	$^\circ\text{C}$
储存温度	-40 ~ +125	$^\circ\text{C}$
工作湿度	20-90 无凝露	%
静态功耗	15	mA
实际重量	12	g

## 其 他:

认证	CE
质量体系	ISO9000
	ISO14001
执行标准	JB/T7490-2007/EN50178

结构图 (mm):



主要尺寸:

- 总公差：±0.2mm
- 功能管脚：4个，尺寸为0.25\*0.5mm

使用说明:

1. 在 IP 按箭头方向流动时，IS 是正向；
2. 初级导体温度不应超过 100℃；
3. 可以根据客户的要求来定制产品。