

CHVS-AS3.3 系列霍尔电压传感器

CHVS-AS3.3-05/10 系列霍尔电压传感器是应用霍尔效应原理开发的新一代电压传感器，能在电隔离条件下测量直流、交流、脉冲以及各种不规则波形的电压。适合 1500V 以内电压的测量。

产 品 特 性	应 用
<ul style="list-style-type: none"> • 精度高 • 良好的线性 • 低温漂 • 响应时间快 • 高抗干扰，性价比极高 	<ul style="list-style-type: none"> • 变速驱动 • 电池应用 • UPS 不间断电源 • 逆变电源的应用 • 太阳能汇流箱电压采集

电 气 特 性：

	CHVS-AS3.3-05	CHVS-AS3.3-10
额定电流 $I_{PN}(mA)$	5.0	10
测量范围 $I_P(mA)$	10	20
内接测量电阻 $R_M(\Omega)$	$50 \pm 0.1\%$ 25PPM	$50 \pm 0.1\%$ 25PPM
初级线圈匝数 (T)	2500	1250
次级线圈匝数 (T)	1000	1000
额定输出电压 $I_{SN}(V)$	$0.625 \pm 0.5\%$	$0.625 \pm 0.5\%$
工作电源 $V_C(V)$	$+3.3 \pm 5\%$	
绝缘电压(V)	50Hz, 1min, 3.0kV	

动 态 特 性：

中霍® 传感 CHCS® Transducer 中霍® 传感 CHCS® Transducer

零点失调电压 V_0 @ $I_P=0, T=25^\circ\text{C}$	$1.65 \pm 0.5\%$ (即零点电压)	V
电压失调温漂 V_0 @ $-40^\circ\text{C} \sim -85^\circ\text{C}$	$\leq \pm 1$	mV/°C
线性度 ϵ_r	≤ 0.1	%FS
响应时间 t_r	≤ 40	μs

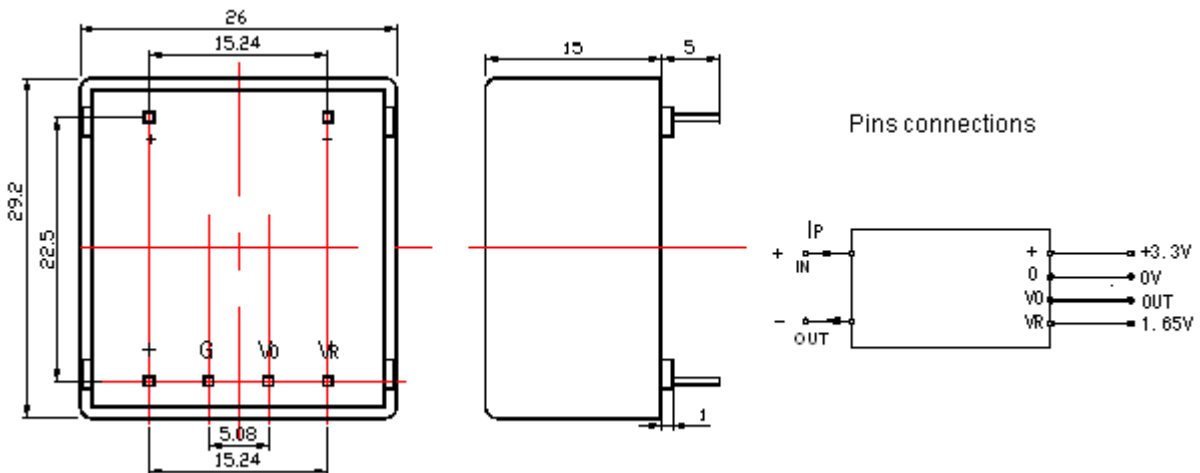
一般特性:

工作温度	$-40 \sim +85$	°C
工作湿度	20-90 无凝露	%
储存温度	$-40 \sim +125$	°C
实际重量	22	g

其他:

认证	CE
生产标准	JB/T7490-2007/EN50178
环保体系	REACH
质量体系	ISO9000
	ISO14001
外壳材料符合 UL94-V0	

结构图 (mm):



*其中 VR 为参考电压，仅便于后续采集时的差分取值使用，大部分情况可不用，不用时作为器件的固定脚位，悬空即可，勿接地。

输出计算公式如下：

$$1.65 \pm (0.625 * I_P / I_{PN})$$

I_P 代表实际输入电流 I_{PN} 代表传感器标定的额定电流

主要公差

- 总公差 $\pm 0.2\text{mm}$
- 连接初级线圈的引脚 2 pin 0.8mm*0.8mm
- 连接次级线圈的引脚 4pin 0.8mm*0.8mm

实物图：



使用说明：

1. 在 IP 按箭头方向流动时，IS 是正向；
2. 初级导体温度不应超过 100℃；
3. 可以根据客户的要求来定制产品。