

CHCS-LTS 系列闭环霍尔电流传感器

CHCS-LTS 系列传感器是基于闭环磁平衡原理的一款霍尔电流传感器，能够测量直流，交流，脉冲以及各种不规则电流等。传感器的输出能真实反映通电导体的真实波形。

产 品 特 性	应 用
<ul style="list-style-type: none"> • 高精度 • 良好的线性 • 小型的能够 PCB 安装 • 低功耗 • 很强的电流过载能力 	<ul style="list-style-type: none"> • 变频家电的驱动控制 • 变速驱动应用 • 电流监控 • UPS 不间断电源 • 逆变电源及 太阳能电源管理系统

电 气 特 性：

	CHCS-LTS -2A	CHCS-LTS -6A	CHCS-LTS -15A	CHCS-LTS -25A	CHCS-LTS -50A
额定电流	2A	6A	15A	25A	50A
测量范围	6.4A	19.2A	48A	84A	150A
取样电阻	200	100Ω	50Ω	50Ω	25Ω
线圈匝数	640	960±1	1200±1	2000±2	2000±2
额定输出	0.625±1%	0.625V±0.5%	0.625V±0.5%	0.625V±0.5%	0.625V±0.5%
电源电压	+5VDC ±5%				
隔离电压	50Hz, 1min, 3kV				
冲击耐压	1.2/50μs, >8kV				

动态特性：

零点偏移电压 at +25°C	2.5	V
零点失调电压 at +25°C	20	mV

中霍® 传感 CHCS® Transducer 中霍® 传感 CHCS® Transducer

偏移电压温漂	$\leq \pm 0.5$	mV/°C
线性度	≤ 0.1	%FS
精度	± 0.7	%
di/dt 跟随精度	> 50	A/ μ s
响应时间	< 1	μ s
带宽 (-1db)	DC ~ 100	kHz
爬电距离 (外壳)	15.4	mm

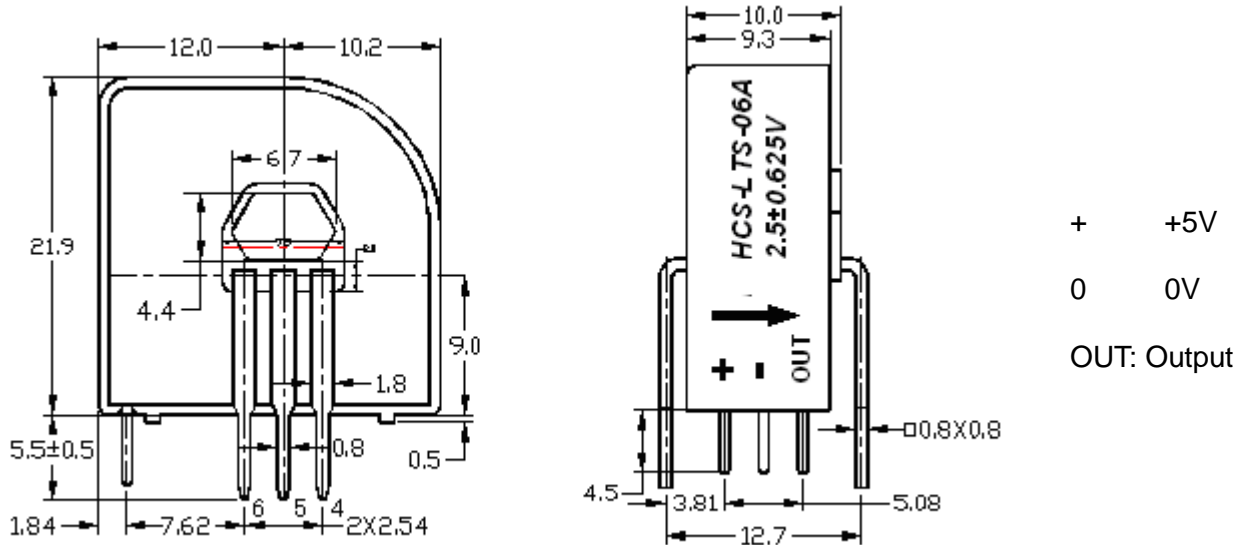
一般特性:

工作温度	-40 ~ +85	°C
储存温度	-40 ~ +125	°C
静态功耗	10	mA
实际重量	10	g

其他:

认证	CE
质量体系	ISO9000
	ISO14001
化学品监管认证	REACH 认证

结构图 (mm)



连线图

初级线匝	初级额定电流 (A)	输出电压 (V)	初级阻值 (mΩ)	初级电感 (μH)	输入 PIN 连接
1	±6 (±15, ±25, ±50)	2.5±0.625	0.18	0.013	
2	±3 (±7.5, ±12.5, ±25)	2.5±0.625	0.81	0.05	
3	±2 (±5, ±8.3, ±16.6)	2.5±0.625	1.62	0.12	

该产品有两种输入方式：

1) 电缆线穿孔输入；2) PCB 输入方式。可以根据需要来选择适合的电流输入方式；

对于电缆线电流输入方式，电缆线要穿过霍尔电流传感器的孔；以 HCS-LTS-06A 为例，如果电缆线穿孔是 1 匝时，额定电流是 6A，如果电缆线穿孔绕 2 匝或者 3 匝时，额定的电流就为 3A 或者是 2A；**如果按照此种输入方式进行时，请不要同时使用 PCB 输入方式；**

对于 PCB 输入方式，根据输入 PIN 的连接方式来判定输入的匝数与额定的输入电流参数，输入 PIN 的连接方式有三种：分别是 1T, 2T, 3T；对应的输入额定电流为：6A, 3A, 2A；具体的连接方式见连线图表格。**使用此方式时不要同时使用穿孔输入方式。**

产品使用:

1. 在 IP 按箭头方向流动时，IS 是正向；
2. 初级导体温度不应超过 100°C；
3. 母排完全充满初级穿孔时动态表现（di/dt 和响应时间）为最佳；
4. 为了达到最佳的磁耦合，初级线匝应绕在传感器顶部；
5. 可以根据客户的要求来定制产品。