

## CHCS-LTC 系列闭环霍尔电流传感器

CHCS-LTC 系列传感器是基于闭环磁平衡原理的一款霍尔电流传感器，能够测量直流，交流，脉冲以及各种不规则电流。

产 品 特 性	应 用
<ul style="list-style-type: none"> <li>• 高精度</li> <li>• 良好的线性</li> <li>• 低温漂</li> <li>• 响应时间短</li> <li>• 高抗干扰能力</li> <li>• 很强的电流过载能力</li> </ul>	<ul style="list-style-type: none"> <li>• 静态直流电机驱动</li> <li>• 变速驱动应用</li> <li>• 电流监控及电池应用</li> <li>• 开关电源</li> <li>• UPS 不间断电源</li> <li>• 逆变电源及 焊接电源应用</li> </ul>

### 电气特性:

型号 TYPE	CHCS-LTC-2000A	
额定电流 IPN(A)	2000A	
测量范围 IP(A)	0±3000A	
测量电阻 RM(Ω)	With ±15V	@Ip=2000A 0-8Ω
		@Ip=2000A 0-5Ω
	With ±24V	@Ip=2000A 5-29Ω
		@Ip=2000A 5-29Ω
线匝比	1:5000T	
次级线圈内阻(Ω)	25Ω	
额定输出电流 ISN(mA)	100±0.5%	
电源电压 Vc(±5%)	±15V-±24V	
隔离电压	50Hz, 1min, 6kV	
电流损耗 Ic (mA)	≤28+Ip/Ns	

### 动态特性:

精 度 XG @ IPN, T=25° C	0.4	%
零点失调电流 Io @ IP=0, T=25° C	≤±0.2	mA
零点温度漂移 @ -40° C--85° C	≤±0.5	mA

地址：南京市秦淮区大明路 105-2 号大明路科技产业园 A 区 A 楼 传真：025-85550303  
 电话：025-85550202 85550520 84311092 全球企业通用名片：传感器.tel

# 中霍® 传感 CHCS® Transducer 中霍® 传感 CHCS® Transducer

线性度 $\epsilon_r$	<0.1	%FS
di/dt 跟随精度	>100	A/ $\mu$ s
响应时间 $t_r$	<1	$\mu$ s
带宽 (-3db)	DC ~ 100	kHz

## 一般特性:

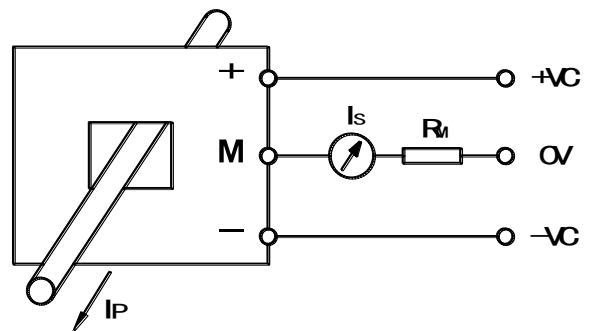
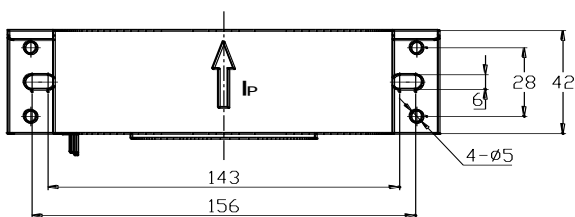
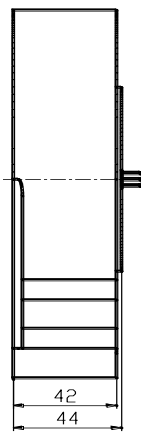
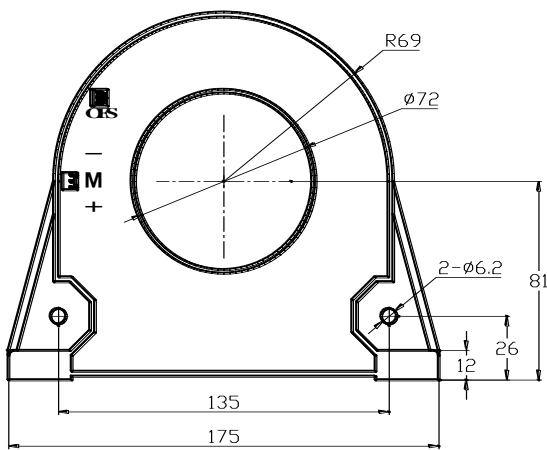
工作温度	-40 ~ +85	° C
储存温度	-40 ~ +125	° C
工作湿度	20-90 无凝露	%
实际重量	1280	g

## 其他:

认证	CE
质量体系	ISO9000
	ISO14001
执行标准	JB/T7490-2007/SJ20790-2000
无铅工艺, 外壳及组件符合 UL94-V0	

## 结构图(mm)

CHCSLTC



引脚说明

+: +15V...+24V

-: -15V...-24V

M: I<sub>or</sub>

CFS: 零点调节

MOLEX5045-03A 连接器 (CHCS-LTC) ; 配对端 Molex 5051-03

## 主要公差:

- 总公差                     $\pm 0.5\text{mm}$
- 水平安装                2 holes  $\varnothing 6.2\text{mm}$
- 垂直安装                2 holes  $\varnothing 6\text{mm}$ , 4holes  $\varnothing 5\text{mm}$
- 初级孔径                 $\varnothing 69.0\text{mm}$
- 连接部件                MOLEX 连接器 (HCS-LTBM) , 高正连接器 (HCS-LTBS)

## 使用方法:

1. 在 IP 按箭头方向流动时, IS 是正向;
2. 初级导体温度不应超过  $100^{\circ}\text{C}$ ;
3. 母排完全充满初级穿孔时动态表现 ( $di/dt$  和响应时间) 为最佳;
4. 为了达到最佳的磁耦合, 初级线匝应绕在传感器顶部;
5. 可以根据客户的要求来定制产品。

地址: 南京市秦淮区大明路 105-2 号大明路科技产业园 A 区 A 楼  
传真: 025-85550303  
电话: 025-85550202    85550520    84311092  
邮箱: [master@csch.com.cn](mailto:master@csch.com.cn)  
网址: [www.chinahall.net](http://www.chinahall.net)                    [www.csch.com.cn](http://www.csch.com.cn)  
全球企业通用名片: 传感器.tel