

## CHCS-EKB 系列

### 电流传感器

#### 1. 产品介绍

CHCS-EKB 系列电流传感器是一种利用霍尔效应、开环测量原理将被测电流（交流、直流或不规则波形电流）转换跟随输出的电流或电压的测量模块，原副边之间高度绝缘。副边真实还原原边的波形，具有高精度度、高线性度、高集成度、结构简单、长期工作稳定且适应各种工作环境的特点。广泛地应用在电力、石油、煤矿、化工、铁路、通信、楼宇自控等行业的电气设备的系统控制及检测。

- ★ 测量各种波形电流
- ★ 过载能力强
- ★ 反应速度快
- ★ 高线性度
- ★ 盘式安装
- ★ 原副边高度绝缘
- ★ 穿孔开口式、维护方便



#### 2. 选型信息 (见右图)

额定测量:

100 500 1000 1500 2000 3000 A rms

额定输出:

O1: 0-±4V , O2: 0-5V , O3: 0-10V, O8: 2.5±2V

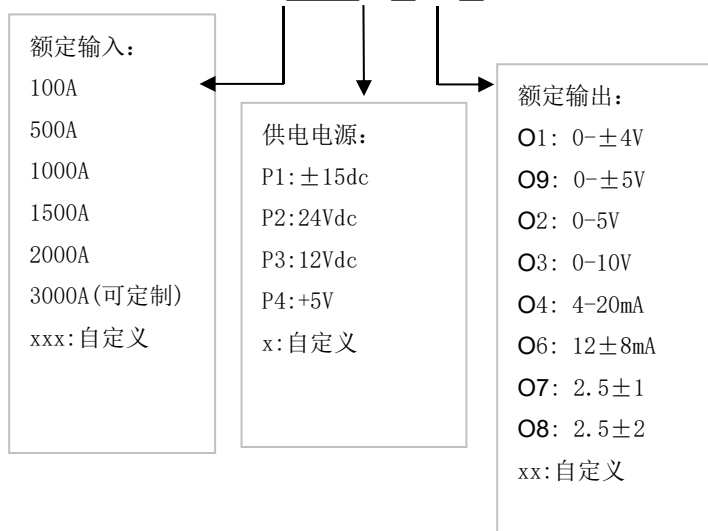
O4: 4-20mA

供电电源:

P1: ±15dc P2: 24Vdc P3: 12Vdc

#### 3. 电参数

### CHCS-EKB-xxxPx Ox



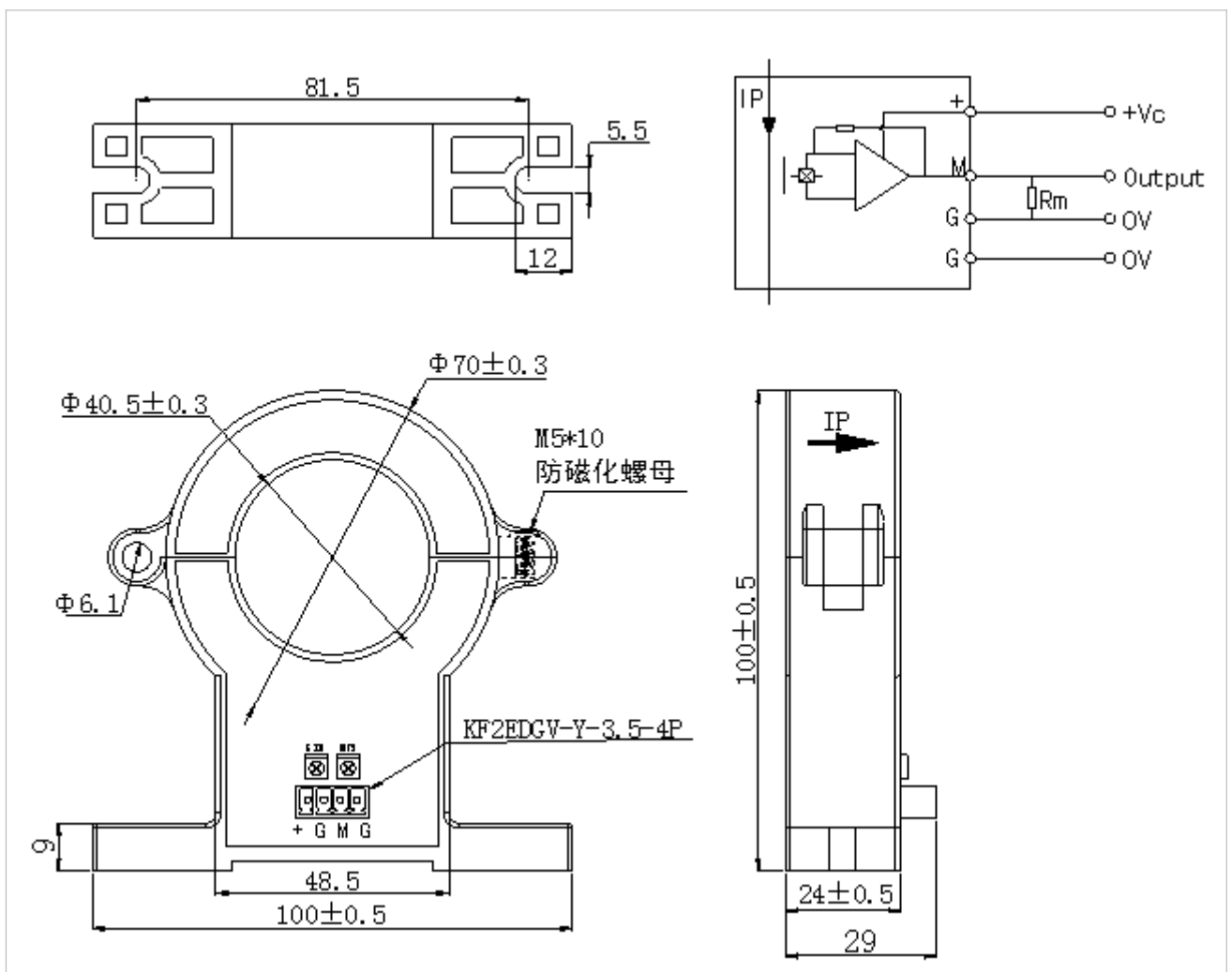
I <sub>pn</sub>	额定测量电流值 (A <sub>dc</sub> )	100A~3000A
I <sub>P</sub>	对应测量电流范围 (A <sub>dc</sub> )	100A~1000A 200% * I <sub>pn</sub> 1000A~2000A Max 2500A 3000A Max 3200A
I <sub>oc</sub>	过载能力	5KA <sub>rms</sub>
V <sub>sn</sub> (对应于电压输出型)	额定输出电压 (V <sub>dc</sub> )	0-±4v , 0-5V, 0-10V 2.5±2V etc
I <sub>sn</sub> (对应于电流输出型)	额定输出电流 (mA <sub>dc</sub> )	4-20mA 12±8mA etc
X	精度 (T <sub>a</sub> =+25℃)	1%
E <sub>L</sub>	线性度误差	1%
V <sub>c</sub>	电源电压	P <sub>n</sub> (±5%)
V <sub>off</sub> /I <sub>off</sub>	失调电压 / 失调电流 ( T <sub>a</sub> =+25℃)	20mV (对应于电压输出型) / 40uA (对应于电流输出型)
Tr	响应时间	@P1;P4 ≤ 7uS;                            @P2;P3 ≤ 10mS
f	频率范围	DC~20k Hz
I <sub>c</sub>	耗电	≥ 25mA (电流型输出: +I <sub>s</sub> )
R <sub>L</sub>	负载电阻	大于 5000 Ω (电压输出型) / 小于 450 Ω (电流输出型)
V <sub>d</sub>	工频耐压 (50HZ, 1min)	6KV

Ri	绝缘电阻	大于 200MΩ @DC500V
----	------	------------------

## 4. 常规参数:

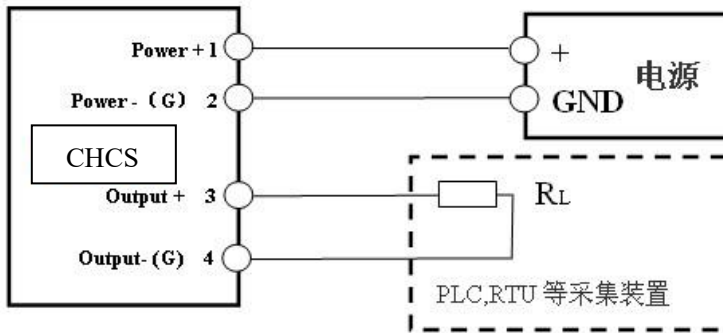
Ta	工作温度	-25 - +70 °C
Ts	贮存温度	-40 - +85 °C
W	重量	约 280g
St	执行标准	GB/T13850-1998idt IEC688: 1992
Hw	工作湿度	20-90% 无凝露
	外壳材料	符合 UL94-V0

## 5. 结构图



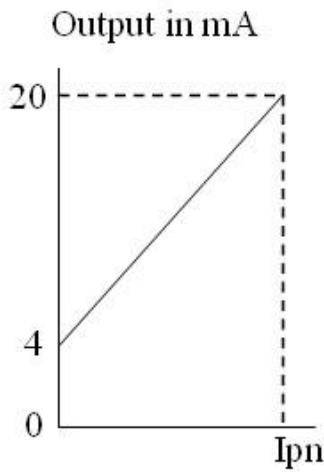
基本尺寸误差	±1mm
原边孔径	Φ40.5mm
盘式安装	2个Φ5.5mm 螺丝固定底座
输出端子	1、 2EDGV-5.08-4P 端子台 2、 2EDGV-3.8-4P 端子台 3、 MOLEX5045-04A(国产 2510)四针插座

## 6. 接线图

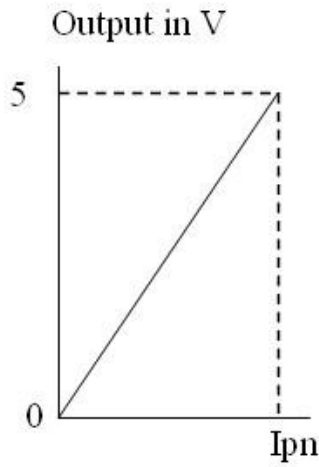


端子号	定义
1	+ 电源正
2	- 电源地(G)
3	输出信号+
4	输出信号-(G)

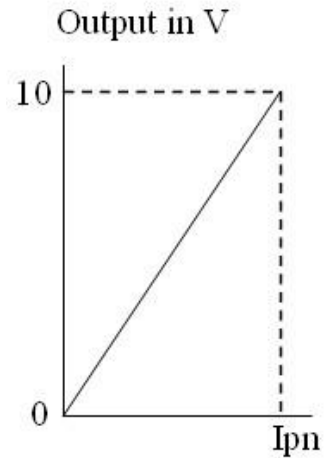
## 7. 输出曲线



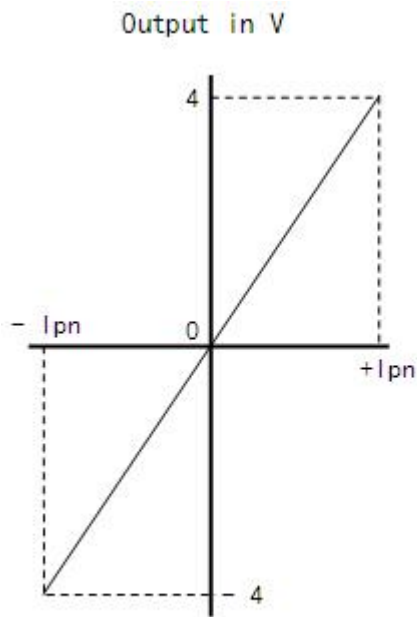
(图 1: 4-20mA 输出)



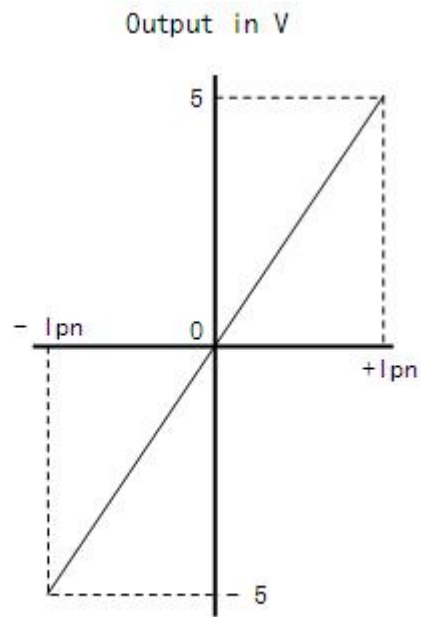
(图 2: 0-5VDC 输出)



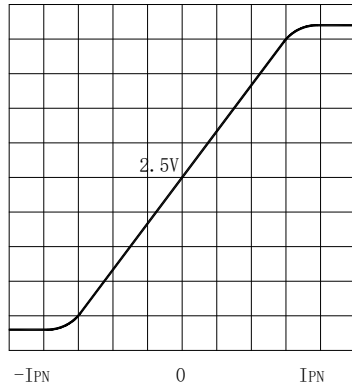
(图 3: 0-10VDC 输出)



0±4V output



0±5V output



以上为 07&08 输出曲线

输出计算公式如下：（以输出幅度 2V 为例）

$$2.5 \pm (2 * IP / IPN)$$

IP 代表实际输入电流      IPN 代表传感器标定的额定电流

## 8. 安全事项



1. 接线时注意接线端子的裸露导电部分，尽量防止 ESD 冲击，需要有专业施工经验的工程师才能对该产品进行接线操作。电源、输入、输出的各连接导线必须正确连接，不可错位或反接，否则可能导致产品损坏。
2. 产品安装使用环境应无导电尘埃及腐蚀性
3. 产品上所安装的电位器为公司内部调试校准所用，用户不可调整。
4. 剧烈震动或高温也可能导致产品损坏，请注意使用场合。



1. 请注意电击危险，安装好后，操作人员勿触摸任何裸露导电部分，必要时可对传感器进行防护，如加防护罩等。

注：1. 本公司对该说明书享有解释权，如有异议请联系本公司技术支持。  
2. 该说明书会定期更新，请随时关注本公司网站，恕不提前通知。

ADD:南京市江宁区兴发路 99 号

TEL :025-85550202 84311092 85550520 Fax: 02585550303

Web: <http://www.chinahall.net>

Email: [master@csch.com.cn](mailto:master@csch.com.cn)

