

JTCSI 操作手册



概 述

感谢您选择本公司提供的 JTCSI 红外测温仪。

JTCSI 红外测温仪由红外光学镜头、滤光片、传感器和电信号处理单元等组成，能够探测来自被测量目标的红外辐射，并根据其辐射强度确定目标的温度。

JTCSI 红外测温仪提供两线制 4—20mA 电流输出，可以方便地安装在多种应用场合，特别适合于需要长距离、较强干扰的工业环境的安装。

JTCSI 红外测温仪采用不锈钢外壳，在工业现场具备良好的防护能力。

提示：使用之前仔细阅读此手册。生产商保留在技术进步时改变产品参数的权利。

技术指标

基本性能

保 护	IP65 (NEMA-4)
工作温度	0—60℃
存储温度	-20—80℃
相对湿度	10—90% (不结露)
外壳材料	不锈钢
电缆长度	1.5m, 或定制

电气参数

工作电源	12—24VDC
最大负载	750 欧姆 (24VDC)
输出信号	4—20mA

测量参数

光谱范围	1 μ m
温度范围	700—1700℃
光学分辨率	120:1
响应时间	300ms (95%)
测温精度	±1% (环境温度: 23℃ ±5℃)

重复精度 $\pm 0.5\%$
 (环境温度: $23^{\circ}\text{C} \pm 5^{\circ}\text{C}$)

安 装

机械安装

JTCSI 金属壳体带 M18×1 的螺纹, 可用于直接安装, 也可通过使用安装支架进行安装, 可调安装支架能够使测量头的调节更加方便。

在调整被测目标与测量头时必须确保光路无遮挡。

电器安装

红线	正端 (+)
蓝色	负端 (-)
黑色	屏蔽

输出

输出电缆可使用带屏蔽层的双绞线或多组绞线。导线截面积要求 (铜):

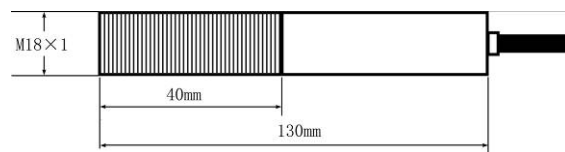
当长达 250m 时: 0.2mm^2 截面积

当长达 650m 时: 0.5mm^2 截面积

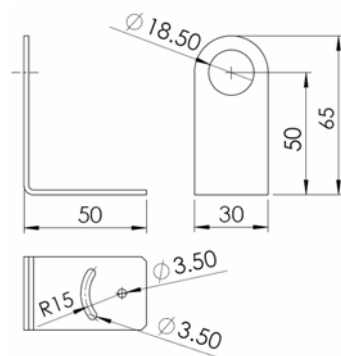


外形尺寸和选件

外形尺寸

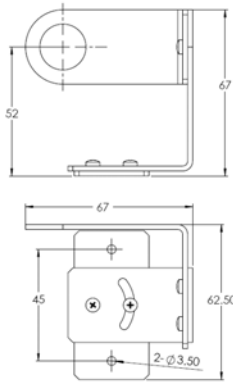


● 可调安装支架



二维可调安装支架

数字显示



工作原理及注意事项

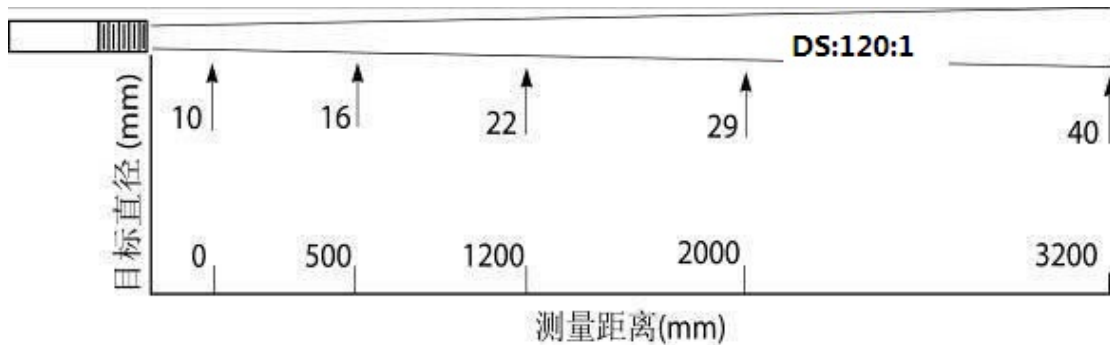
红外测温原理

任何物体都将根据其表面温度向外部发射红外辐射，辐射的强度随物体温度的变化而变化。针对目标温度的不同，不同的红外测温仪选择不同的的测量波长进行温度测量。通常采用 1 μ m 波长，测量 700 $^{\circ}$ C 到 1700 $^{\circ}$ C 的目标温度。非接触测温是红外测温仪最大的优点，使用户可以方便地快速测量难以接近或移动中的物体，

安装距离与测量尺寸

JTCSI 光学分辨率是 120:1，相应的测量视场可以参照所附光路图近似计算。为提高测量精度，测量时应保证被测目标的尺寸大于测量视场，特别是当目标或测温仪有晃动的现场。

光 学 参 数 参 照 所 附 光 路 图



工作环境

JTCSI 用将造成测量精度下降知道仪器损坏。可以选择合适的附件改善工作环境。

测量通道及镜头清洁

应保证测量通道的清洁，灰尘、烟尘都会影响辐射能量的传递，降低测量精度。测温仪光学镜头必须保持清洁，避免因粘有灰尘、烟尘等污染物而导致测量误差甚至损坏镜头，若镜头粘有灰尘。可用清洁的棉签或镜头纸蘸无水酒精擦拭。

电磁干扰

为了防止电磁干扰，在安装时尽量使红外测温仪远离电磁场源（比如电动机、马达、大功率电缆等），如有必要可加金属套管改善屏蔽效果。

注意：传感头的屏蔽应良好接地。

高温辐射

在安装时尽量避免红外测温仪直接瞄准远超测量温度范围的高温目标，如太阳、高温炉膛等。同时注意避免高温源在目标附近产生的反射对测量精度的影响。

包装清单

标准配件

JTCSI 红外测温仪（含电缆）；固定螺母 2 个；用户手册。

请检查产品包装是否有损坏，有任何损坏请立即通知当地的代理商，并请保留损坏的包装供检查。

您可以在产品的标签上找到产品的序号，当您联系客服部门要求维护、订购配件或维修时请出示序列号。

维 修

当您使用 JTCSI 红外测温仪遇到任何问题时，请联系我们的服务部门。我们的客户服务人员将就如何设置及维修红外测温仪给予你技术支持。经验证明，上述的这些问题大都可以通过电话解决，请您在决定将仪器寄给我们之前先与我们的服务部门取得联系。

保 证

每台仪器都经过质量检验程序，请放心使用，如果发生任何问题，请立即联系服务商。

仪器从出厂起保质期为 12 个月。过保质期后，生产商对所维修或更换元件部分的保质期为 6 个月。因使用不当或疏忽造成仪器的损伤不在保修范围。私自拆卸也不在保修之列。生产商不对任何间接的损害负责。

在保修期内若仪器出现问题，可以免费维修，标定或修理，期间发生的运费由发货人承担。生产商有权选择更换产品部件而不是修理。如果仪器故障是由于用户的使用不当或疏忽造成，用户必须负担维修费用，在这种情况下用户可以事先询问维修费用。

北京金泰科仪检测仪器有限公司

联系电话：010-58410386

传真电话：010-83686998

联系地址：北京市丰台区万柳桥南 97 号院