

中华人民共和国国家标准

GB/T 8810—2005
代替 GB/T 8810—1988

硬质泡沫塑料吸水率的测定

Determination of water absorption of
rigid cellular plastics

(ISO 2896:2001, Rigid cellular plastics—Determination of water
absorption, MOD)

2005-11-17 发布

2006-05-01 实施



中华人民共和国国家质量监督检验检疫总局
中国国家标准化管理委员会

发布

前 言

本标准修改采用 ISO 2896:2001《硬质泡沫塑料制品 吸水率的测定》。

本标准与 ISO 2896:2001 主要差异为：

- 删除试验环境中“除非另外说明”；
- 增加了体积测量的准确度“ V_0 准确至 0.1 cm^3 ”；
- 用“从水中取出试样，立即重新测量尺寸，为测量方便在测量前用滤纸吸去表面水分”代替“从水中移出试样并在移出试样 4 h 内重新测量尺寸”。

有关技术差异已编入正文并在它们所涉及的条款的页边空白处用垂直单线标识。在附录 C 中给出这些技术差异及其原因的一览表以供参考。

本标准代替 GB/T 8810—1988《硬质泡沫塑料吸水率试验方法》。

本标准与 GB/T 8810—1988 相比主要变化如下：

- 更改了标准的名称；
- 增加了前言部分；
- 将附录 B 列入标准正文；
- 删除了试验条件“水温 $(23 \pm 2)^\circ\text{C}$ ”；
- 将天平及称重的“精确到 0.01 g ”更改为“准确到 0.1 g ”；
- 增加了“ V_0 准确至 0.1 cm^3 ”；
- 增加了浸水后体积测量的说明；
- 增加了精密度；
- 增加了准确度不能确定的条款；
- 增加了平均泡孔直径 D 的计算公式的推导；
- 将切割面泡孔体积校正中“试样体积不大于 500 cm^3 ”更改为“试样体积不小于 500 cm^3 ”；
- 将计算公式中 ρ “ 23°C 时水的密度， 0.9975 g/mL ”更改为“水的密度 $(=1 \text{ g/cm}^3)$ ”。

本标准的附录 A 为规范性附录，附录 B 和附录 C 为资料性附录。

本标准由中国轻工业联合会提出。

本标准由全国塑料制品标准化技术委员会归口。

本标准起草单位：国家轻工业塑料产品质量监督检测武汉站、轻工业塑料加工应用研究所。

本标准主要起草人：周彩芬、吴侠、连红、刘琪、翁云宣。

本标准所代替标准的历次版本发布情况为：GB/T 8810—1988。

硬质泡沫塑料吸水率的测定

1 范围

本标准规定了硬质泡沫塑料吸水率的测定方法:通过测量浸没在水下 50 mm、96 h 后样品的浮力来测定。

规定了样品体积变化的校正和样品切割表面泡孔的体积校正。

2 规范性引用文件

下列文件中的条款通过本标准的引用而成为本标准的条款。凡是注日期的引用文件,其随后所有的修改单(不包括勘误的内容)或修订版均不适用于本标准,然而,鼓励根据本标准达成协议的各方研究是否可使用这些文件的最新版本。凡是不注日期的引用文件,其最新版本适用于本标准。

GB/T 2918—1998 塑料试样状态调节和试验的标准环境(idt ISO 291:1997)

GB/T 6342—1996 泡沫塑料与橡胶 线性尺寸的测定(idt ISO 1923:1981)

3 原理

通过测量在蒸馏水中浸泡一定时间试样的浮力来测定材料吸水率。

4 浸泡液

蒸馏后至少放置 48 h 的蒸馏水。

5 试验仪器

5.1 天平,能悬挂网笼,准确至 0.1 g。

5.2 网笼,由不锈钢材料制成,大小能容纳试样,底部附有能抵消试样浮力的重块,顶部有能挂到天平上的挂架(见图 1)。

5.3 圆筒容器,直径至少为 250 mm,高为 250 mm。

5.4 低渗透塑料薄膜,如聚乙烯薄膜。

5.5 切片器,应有切割样品薄片厚度为 0.1 mm~0.4 mm 的能力(见图 2)。

5.6 载片,将两片幻灯玻璃片用胶布粘接成活叶状,中间放一张印有标准刻度(长度 30 mm)的计算坐标的透明塑料薄片(见图 3)。

5.7 投影仪,适用于 50 mm×50 mm 标准幻灯片的通用型 35 mm 幻灯片投影仪,或者带有标准刻度的投影显微镜。

6 试样

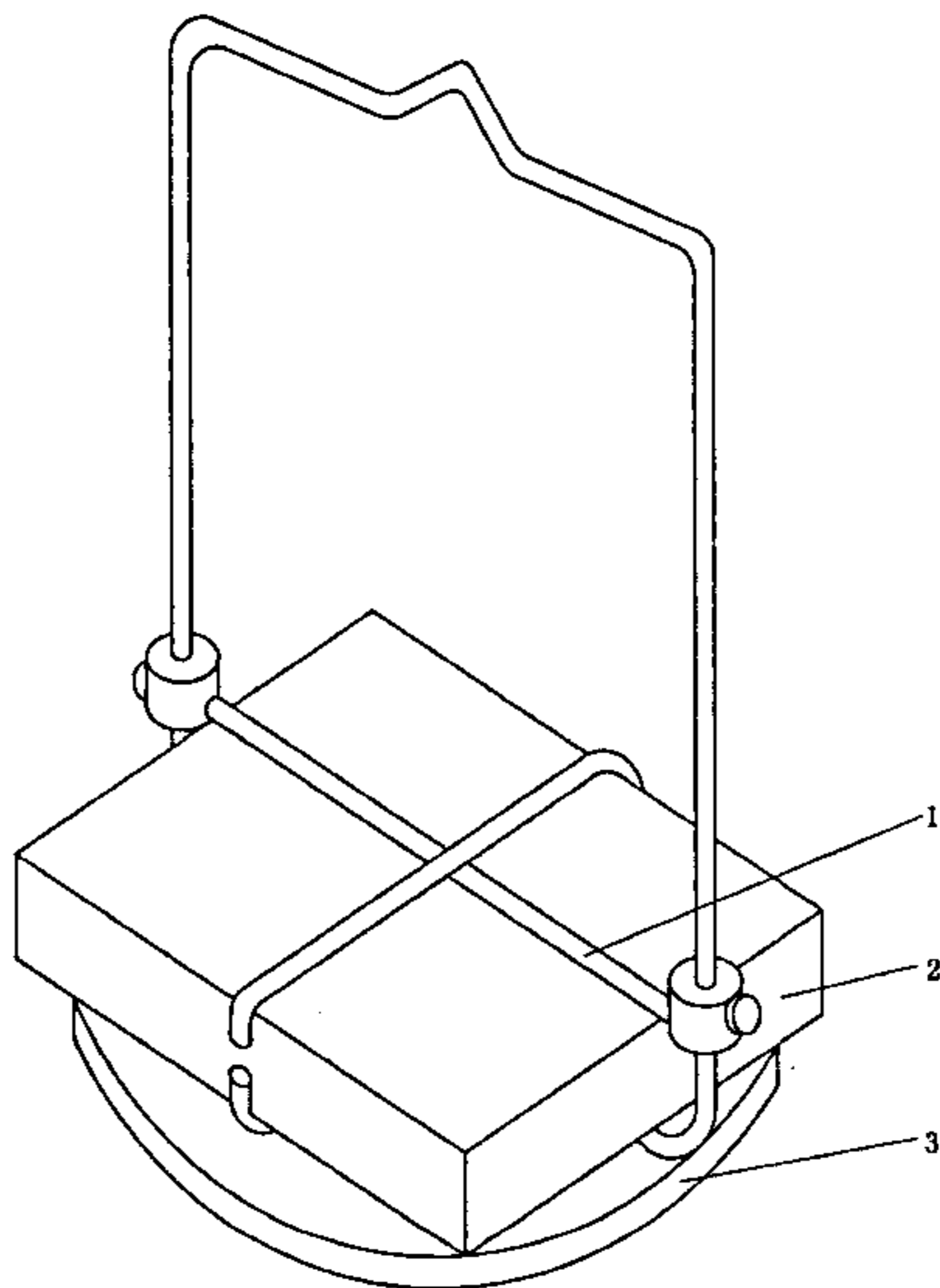
6.1 试样数量

不得少于 3 块。

6.2 尺寸

长度 150 mm,宽度 150 mm,体积不小于 500 cm³。对带有自然或复合表皮的产品,试样厚度是产品厚度;对于厚度大于 75 mm 且不带表皮的产品,试样应加工成 75 mm 的厚度,两平面之间的平行度公差不大于 1%。

6.3 试样制备和调节



- 1——网笼；
- 2——试样；
- 3——重块。

图 1 装有试样的网笼

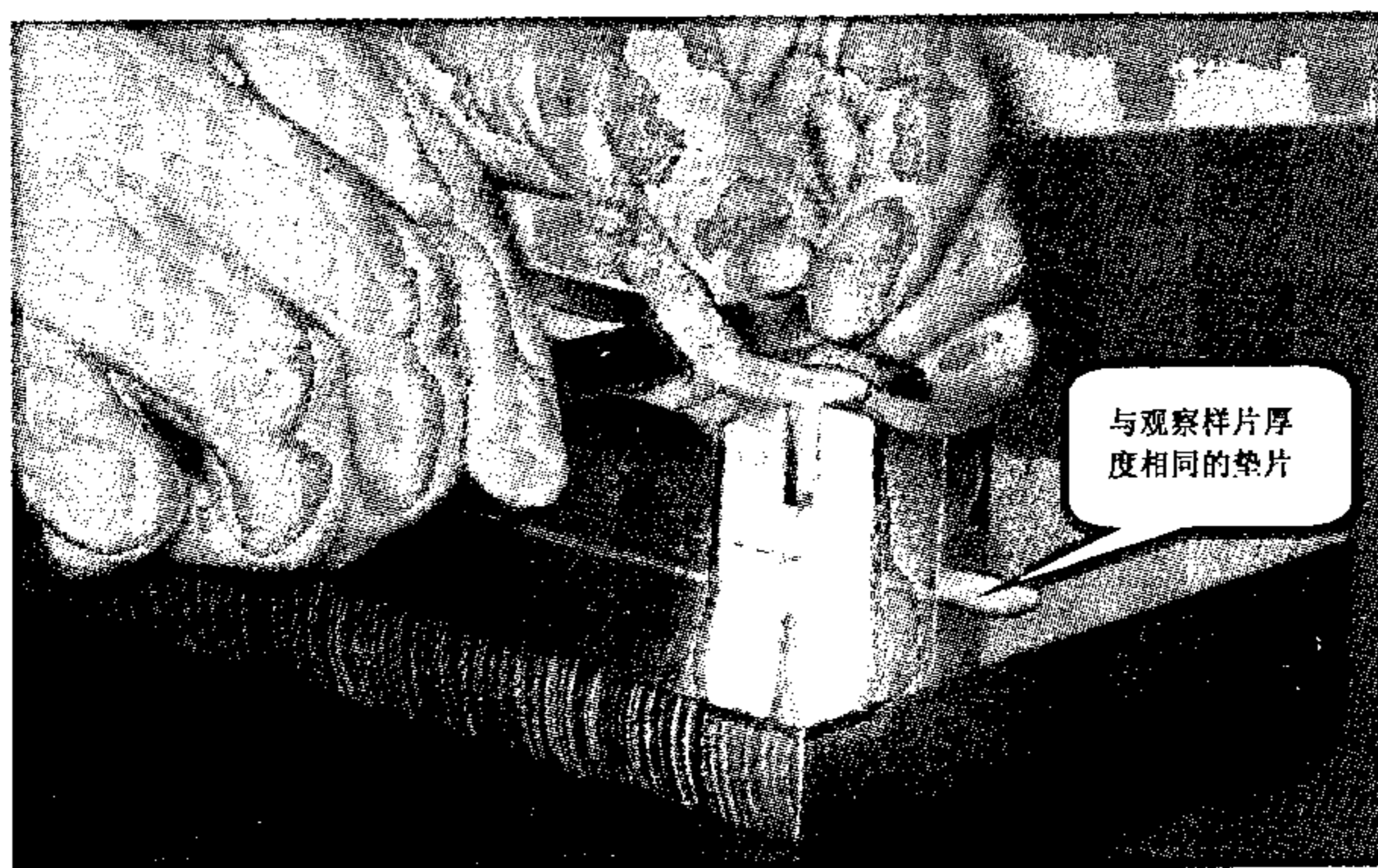
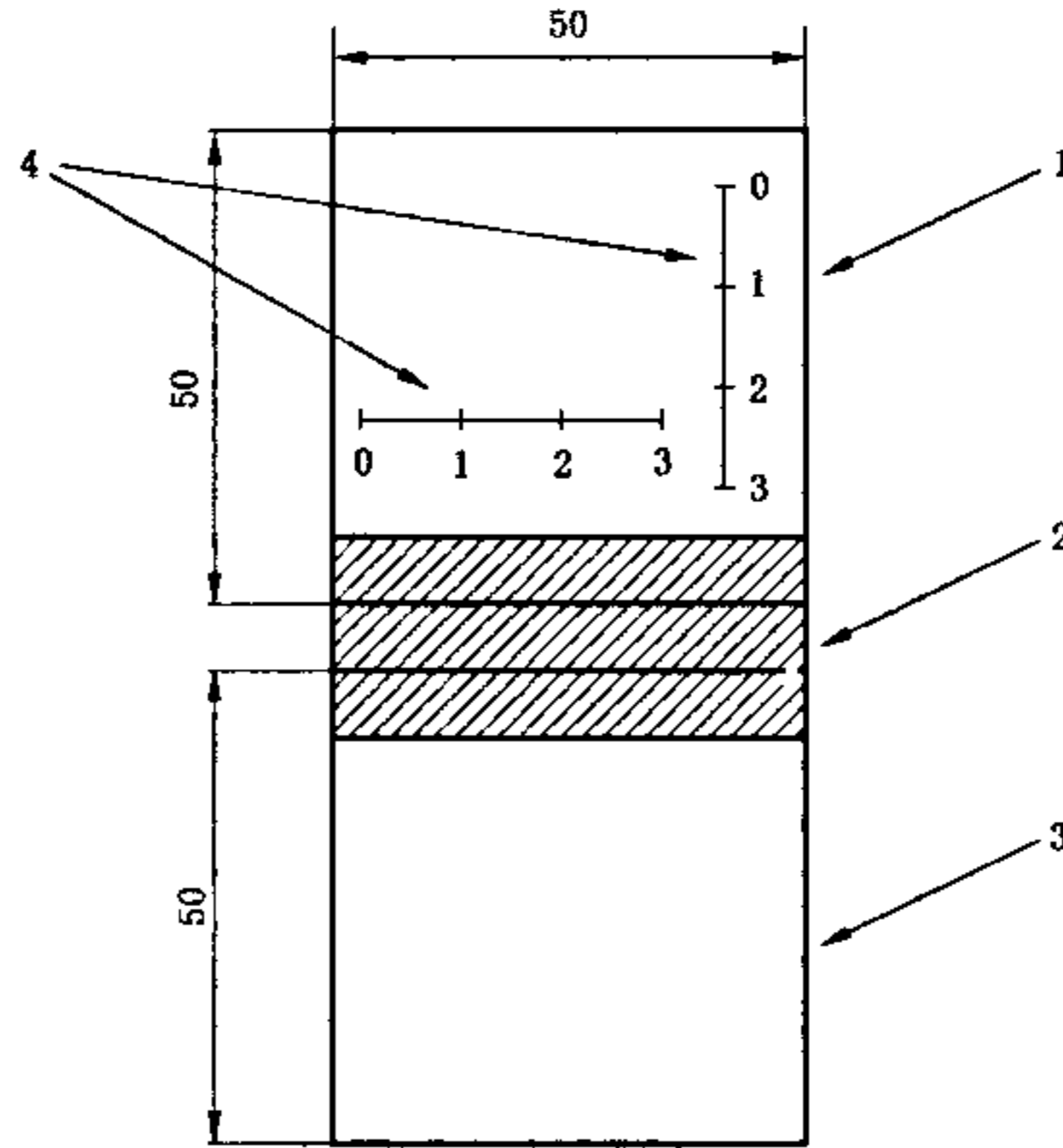


图 2 切片器

单位为毫米



- 1——标准玻璃载片；
- 2——软胶布粘接；
- 3——空白盖片；
- 4——标准刻度尺。

图3 载片装置

采用机械切割方式制备试样,试样表面应光滑、平整和无粉末,常温下放于干燥器中,每隔12h称重一次,直至连续两次称重质量相差不大于平均值的1%。

7 试验方法

- 7.1 按 GB/T 2918 的规定调节试验环境为 $(23 \pm 2)^\circ\text{C}$ 和 $(50 \pm 5)\%$ 相对湿度。
- 7.2 称量干燥后试样质量(m_1),准确至 0.1 g。
- 7.3 按 GB/T 6342 的规定测量试样线性尺寸用于计算 V_0 , V_0 准确至 0.1 cm^3 。
- 7.4 在试验环境下将蒸馏水注入圆筒容器内。
- 7.5 将网笼浸入水中,除去网笼表面气泡,挂在天平上,称其表观质量(m_2),准确至 0.1 g。
- 7.6 将试样装入网笼,重新浸入水中,并使试样顶面距水面约 50 mm,用软毛刷或搅动除去网笼和样品表面气泡。
- 7.7 用低渗透塑料薄膜覆盖在圆筒容器上。
- 7.8 $(96 \pm 1)\text{h}$ 或其他约定浸泡时间后,移去塑料薄膜,称量浸在水中装有试样的网笼的表观质量(m_3),准确至 0.1 g。
- 7.9 目测试样溶胀情况,来确定溶胀和切割表面体积的校正。均匀溶胀用方法 A(8.1),不均匀溶胀用方法 B(8.2)。

8 溶胀和切割表面体积的校正

8.1 方法 A(均匀溶胀)

8.1.1 适用性

当试样没有明显的非均匀溶胀时用方法 A。

- 8.1.2 从水中取出试样,立即重新测量其尺寸,为测量方便在测量前用滤纸吸去表面水分。试样均匀溶胀体积校正系数 S_0 ：

$$S_0 = \frac{V_1 - V_0}{V_0} \dots\dots\dots(1)$$

$$V_0 = \frac{d \times l \times b}{1\,000} \dots\dots\dots(2)$$

$$V_1 = \frac{d_1 \times l_1 \times b_1}{1\,000} \dots\dots\dots(3)$$

式中:

V_1 ——试样浸泡后体积,单位为立方厘米(cm^3);

V_0 ——试样初始体积,单位为立方厘米(cm^3);

d ——试样的初始厚度,单位为毫米(mm);

l ——试样的初始长度,单位为毫米(mm);

b ——试样的初始宽度,单位为毫米(mm);

d_1 ——试样浸泡后厚度,单位为毫米(mm);

l_1 ——试样浸泡后长度,单位为毫米(mm);

b_1 ——试样浸泡后宽度,单位为毫米(mm)。

8.1.3 切割表面泡孔的体积校正

8.1.3.1 遵照附录 A 规定的方法,从进行吸水试验的相同样品上切片,测量其平均泡孔直径 D ,按下式计算切割表面泡孔体积 V_c 。

8.1.3.1.1 有自然表皮或复合表皮的试样:

$$V_c = \frac{0.54D(l \times d + b \times d)}{500} \dots\dots\dots(4)$$

8.1.3.1.2 各表面均为切割面的试样:

$$V_c = \frac{0.54D(l \times d + l \times b + b \times d)}{500} \dots\dots\dots(5)$$

式中:

V_c ——试样切割表面泡孔体积,单位为立方厘米(cm^3);

D ——平均泡孔直径,单位为毫米(mm)。

8.1.3.2 若平均泡孔直径小于 0.50 mm,且试样体积不小于 500 cm^3 ,切割面泡孔的体积校正较小(小于 3.0%)可以被忽略。

8.2 方法 B(非均匀溶胀)

8.2.1 适用性

当试样有明显的非均匀溶胀时用方法 B。

8.2.2 合并校正溶胀和切割面泡孔的体积

用一个类似 5.3 描述的带一个溢流管圆筒容器,注满蒸馏水直到水从溢流管流出,当水平面稳定后,在溢流管下放一容积不小于 600 cm^3 带刻度的容器,此容器能用它测量溢出水体积,准确至 0.5 cm^3 (也可用称量法)。从原始容器中取出试样和网笼,淌干表面水分(约 2 min),小心地将装有试样的网笼浸入盛满水的容器,水平面稳定后测量排出水的体积(V_2),准确至 0.5 cm^3 。用网笼重复上述过程,并测量其体积(V_3),准确至 0.5 cm^3 。

溶胀和切割表面体积合并校正系数 S_1 由式(6)得出:

$$S_1 = \frac{V_2 - V_3 - V_0}{V_0} \dots\dots\dots(6)$$

式中:

V_2 ——装有试样的网笼浸在水中排出水的体积,单位为立方厘米(cm^3);

V_3 ——网笼浸在水中排出水的体积,单位为立方厘米(cm^3);

V_0 ——试样初始体积,单位为立方厘米(cm^3)。

9 结果表示

9.1 吸水率(WA_v)的计算

9.1.1 方法 A

$$WA_v = \frac{m_3 + V_1 \times \rho - (m_1 + m_2 + V_c \times \rho)}{V_0 \rho} \times 100 \quad \dots\dots\dots(7)$$

式中:

WA_v——吸水率,%;

m_1 ——试样质量,单位为克(g);

m_2 ——网笼浸在水中的表观质量,单位为克(g);

m_3 ——装有试样的网笼浸在水中的表观质量,单位为克(g);

V_1 ——试样浸渍后体积,单位为立方厘米(cm^3);

V_c ——试样切割表面泡孔体积,单位为立方厘米(cm^3);

V_0 ——试样初始体积,单位为立方厘米(cm^3);

ρ ——水的密度(=1 g/ cm^3)。

9.1.2 方法 B

$$WA_v = \frac{m_3 + (V_2 - V_3)\rho - (m_1 + m_2)}{V_0 \rho} \times 100 \quad \dots\dots\dots(8)$$

式中:

WA_v——吸水率,%;

m_1 ——试样质量,单位为克(g);

m_2 ——网笼浸在水中的表观质量,单位为克(g);

m_3 ——装有试样的网笼浸在水中的表观质量,单位为克(g);

V_2 ——装有试样的网笼浸在水中排出水的体积,单位为立方厘米(cm^3);

V_3 ——网笼浸在水中排出水的体积,单位为立方厘米(cm^3);

V_0 ——试样初始体积,单位为立方厘米(cm^3);

ρ ——水的密度(=1 g/ cm^3)。

9.2 平均值

取全部被测试试样吸水率的算术平均值。

10 精密度与准确度

10.1 精密度

精密度数据见表1。

10.2 表1中 r 和 R 的定义

如果 S_r 和 S_R 是由足够多的数据计算得来,并且试验结果是3个试样的平均值,那么有如下评判:

重复性: r 是用来描述同种材料在同一操作员、同实验室、同时间、同设备条件下得到的两次结果之间的差异,如果同一实验室内获得的两次试验结果的差值超过该材料 r 值,则可判断它们是不等效的。

重现性: R 是用来描述同种材料由不同操作员在不同的实验室、不同设备条件下得到的两次结果之间的差异。如果不同实验室获得的两次结果的差值超过该材料 R 值,则可判断它们是不等效的。

表 1 精密度数据

材 料	厚度/ mm	吸水率平均值/ %	S_r / %	S_R / %	r / %	R / %
聚异三聚氰脲酸酯	75	2.06	0.138	0.49	0.39	1.36
挤出聚苯乙烯	75	0.17	0.042	0.08	0.12	0.23
<p>其中：</p> <p>S_r：表示材料实验室内标准偏差(通过集中所有参加实验室其实验室内标准偏差的实验结果获得)。</p> $S_r = [(S_1)^2 + (S_2)^2 + \dots + (S_n)^2] / n^{1/2}$ <p>S_R：实验室之间的重复试验，以标准偏差表示。</p> <p>r：实验室内相临两试验结果之差(=2.8×S_r)。</p> <p>R：实验室间相临两试验结果之差(=2.8×S_R)。</p> <p>注：此表基于一份依据 ASTM E 691 在 1996 年实施的联合声明，对指导实验室间研究测定实验方法精密度的标准实践，包含 2 种材料 7 个实验室的实验。每一种材料所有的试样都配备一份原始资料，但在实验室准备单独的试样用于试验，每个试验结果是 3 次独立测定的平均值。每个实验室要对每种材料获得一个试验结果。</p>						

10.3 准确度

由于没有可参考的标准材料，不能确定该方法的准确度。

11 试验报告

试验报告应包括下列内容：

- 本标准号；
- 泡沫塑料的种类和名称；
- 测试材料的型号、标号；
- 试样是否有表皮；
- 试样数量和尺寸；
- 浸泡时间；
- 采用的校正方法(A 或 B)，校正系数用体积分数(%)表示；

$$S_0 \times 100$$

$$S_1 \times 100$$

$$\frac{V_c}{V_0} \times 100$$

- 各经校正的吸水率结果及平均值用体积分数(%)表示；
- 各试样的平均泡孔直径以及所有被测试样平均泡孔直径的平均值，用毫米表示；
- 观察到的样品各项异性特征；
- 观察到的与材料使用性能有关的现象；
- 试验日期。

附录 A
(规范性附录)
平均泡孔直径的测定

A.1 原理

用切片器切割试样,其厚度应小于单个泡孔的直径。将试样插入带有刻度的载片中,再用投影仪将其投影到屏幕上,在规定长度内,确定泡孔或孔壁断面数目,由此数计算平均弦长,再利用数学公式将平均弦长换算为平均泡孔直径。

A.2 试样

对泡孔尺寸均匀对称的泡沫塑料,通常用一片试片的平均泡孔直径表示;对具有明显各向异性的泡沫塑料,则需从3个主要方向各切一片试片,测量泡孔尺寸,以其平均值表示。

A.3 试验步骤

A.3.1 对于要测定平均泡孔直径的每一方向,需从被测样品上切割50 mm×50 mm原厚的试样。从试样上任意切割试片,其厚度应小于单个泡孔的直径,保证影像不因孔壁重叠而被遮住,最佳切片厚度应随发泡材料的平均泡孔尺寸而定,以较小的泡孔直径作为切片厚度。

A.3.2 将薄片插入载片中,调整标尺坐标,使其零点位于测量区顶部,重新装好载片。

A.3.3 将载片插入投影仪,调整焦距,使其影像在墙壁或屏幕上成像清晰。

A.3.4 从投影影像上测量平均泡孔弦长 t 。首先,在标尺长30 mm范围内确定泡孔或孔壁数目,然后将直线长度除以泡孔数目,则得平均泡孔弦长 t 。若试片长度小于30 mm,则在最大长度上确定泡孔数目。

A.3.5 当泡孔结构各向异性时,则在3个主要方向上分别测定平均泡孔直径,并以3个结果的平均值表示。

A.4 计算

由下式计算平均泡孔直径:

$$D = \frac{t}{0.616} \dots\dots\dots(A.1)$$

式中:

D ——平均泡孔直径,单位为毫米(mm),保留两位有效数字;

t ——平均泡孔弦长,单位为毫米(mm)。

注:该平均泡孔直径公式的前提是假定泡孔形状为球型且泡孔尺寸相对均匀。A.3.4是对任意截取泡孔平均弦长测量的方法的描述,在所取平面上 t 和 \bar{y} 的关系计算如下:

对于圆有 $x^2 + y^2 = r^2$,第一象限坐标的中间值

$$\bar{y} = \frac{1}{r} \int_0^r \sqrt{r^2 - x^2} dx = \frac{\pi r}{4} \dots\dots\dots(1)$$

式中:

r ——所切表面泡孔的半径,单位为毫米(mm)。

$$\bar{y} = \frac{t}{2}$$

因此

$$\frac{t}{2} = \frac{\pi r}{4} \dots\dots\dots(2)$$

又因为

$$r = \frac{\bar{d}}{2}$$

所以

$$t = \frac{\pi \bar{d}}{4} \dots\dots\dots(3)$$

变换(3)得

$$\bar{d} = \frac{t}{0.785} \dots\dots\dots(4)$$

同理,圆形切片直径与该处球体直径 D 有关。因为泡孔是在试样平面沿深度随机截取,所以 D 比 \bar{d} 大一些,再次应用等式(3)可得:

$$D = \frac{\bar{d}}{0.785} \dots\dots\dots(5)$$

结合(4)和(5)得:

$$D = \frac{t}{0.785^2} = \frac{t}{0.616} \dots\dots\dots(6)$$

附录 B

(资料性附录)

本标准章条编号与 ISO 2896:2001 章条编号对照

表 B.1 给出了本标准章条编号与 ISO 2896:2001 章条编号对照一览表。

表 B.1 本标准章条编号与 ISO 2896:2001 章条编号对照

本标准的章条编号	ISO 2896:2001 章条编号
第 1 章~第 6 章	第 1 章~第 6 章
7.1~7.9	7.1~7.9
—	7.10
第 8 章	第 8 章
—	9.1
9.1	9.2
9.2	9.3
第 10 章~第 11 章	第 10 章~第 11 章
附录 A	附录 A
附录 B	—
附录 C	—

注：表中的章条号以外的本标准其他章条编号与 ISO 2896:2001 其他章条编号均相同且内容基本对应。

附录 C
(资料性附录)

本标准与 ISO 2896:2001 技术差异及其原因

表 C.1 给出了本标准与 ISO 2896:2001 技术差异及其原因的一览表。

表 C.1 本标准与 ISO 2896:2001 技术差异及其原因

本标准的章条编号	技术性差异	原因
2	引用了采用国际标准的我国标准,而非国际标准。	以适合我国国情。
7.1	删除“除非另外说明”。	此说明是针对热带国家。
7.3	增加“ V_0 准确至 0.1 cm^3 ”。	体积测量的准确度直接影响吸水率的测定。
8.1.2	用“从水中取出试样,立即重新测量尺寸,为测量方便在测量前用滤纸吸去表面水分”代替“从水中移出试样并在移出试样 4 h 内重新测量尺寸”。	试验验证表明浸水后从水中取出的试样体积尺寸随时间变化而变化。

中华人民共和国
国家标准
硬质泡沫塑料吸水率的测定
GB/T 8810—2005

*

中国标准出版社出版发行
北京复兴门外三里河北街16号
邮政编码:100045

网址 www.bzcbs.com

电话:68523946 68517548

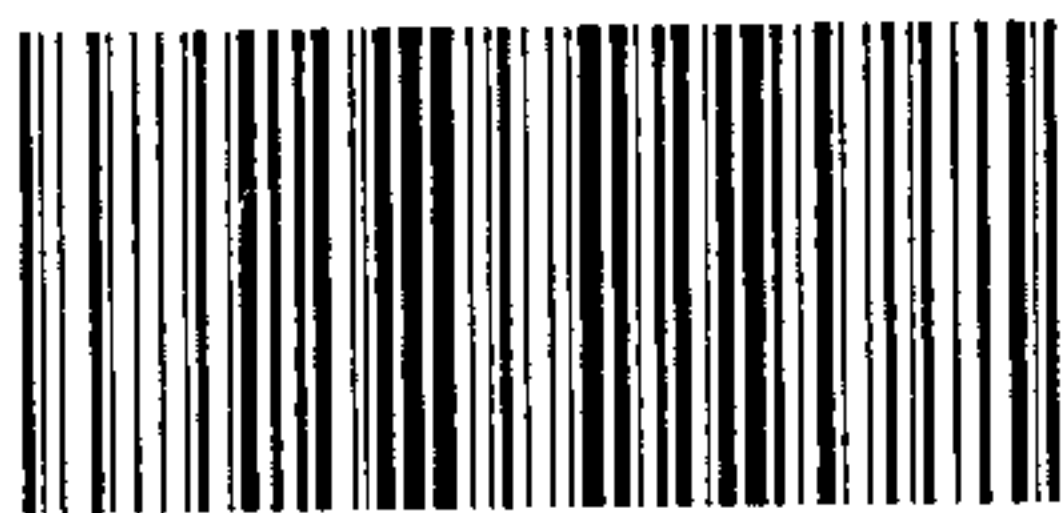
中国标准出版社秦皇岛印刷厂印刷
各地新华书店经销

*

开本 880×1230 1/16 印张 1 字数 20 千字
2006年5月第一版 2006年5月第一次印刷

*

如有印装差错 由本社发行中心调换
版权专有 侵权必究
举报电话:(010)68533533



GB/T 8810—2005