

中 华 人 民 共 和 国

国 家 标 准

塑料密度和相对密度试验方法

GB 1033—86

中国标准出版社

塑料密度和相对密度试验方法

Test method for density and relative
density of plastics

1 适用范围

本标准适用于除泡沫塑料以外的塑料密度及相对密度的测定。本标准包括五种试验方法。根据试样的状态和要求，可从表1中选择适当的试验方法。

表 1

种类	方法名称	试样状态
A 法	浸渍法	适用于各种形态的塑料制品，如：板、棒、管等
B 法	比重瓶法	适用于粉、粒、膜等试样
C 法	浮沉法	适用于A法试样及粒状试样
D 法	密度梯度柱法	适用于A、C法试样
E 法	密度计法	适用于A、C法试样

塑料的密度及相对密度，常用于了解塑料物理结构状态及有关的体积计算等。其测定值通常取决于试样的制备方法，特别是对部分结晶的聚合物，试样的制备要严格执行产品标准中的规定。

2 定义

2.1 密度

在规定温度下单位体积物质的质量。温度 t ℃时的密度用 ρ_t 表示。单位为 kg/m^3 或 g/cm^3 或 g/ml 。

2.2 相对密度

一定体积物质的质量与同温度下等体积的参比物质质量之比。温度 t ℃时的相对密度用 d_t' 表示。参比物质为水时，称为比重。

温度 t ℃时的密度与比重可按式(1)换算：

$$S_t' = \frac{\rho_t}{K} \dots\dots\dots (1)$$

式中： S_t' —— 温度 t ℃时试样的比重；

ρ_t —— 温度 t ℃时试样密度；

K —— 温度 t ℃时水的密度，其值如表2。

表 2

t ℃	K g/cm ³
20	0.9982
23	0.9976
27	0.9965

注： t 为试验时标准环境温度。

3 试样状态调节

按GB 2918—82《塑料试样状态调节和试验的标准环境》进行状态调节。如果有特殊要求，按该产品标准或双方协商的条件处理试样。

4 试验方法

4.1 A法：浸渍法

4.1.1 仪器

4.1.1.1 天平：感量0.1mg。

4.1.1.2 玻璃容器及固定支架：高度适宜。

4.1.1.3 比重瓶：其容积为50ml，有侧臂式溢流毛细管，并装有0~30℃、分度为0.1℃的温度计。

4.1.1.4 恒温水浴：温度波动不大于±0.1℃。

4.1.1.5 金属丝：直径小于0.13mm。

4.1.2 试样及浸渍液

4.1.2.1 试样表面应平整、清洁，无裂缝、无气泡等缺陷。尺寸适宜，便于称量。试样质量约1~5g。试样用模塑或机械加工方法制成。

4.1.2.2 浸渍液选用新鲜蒸馏水或其他不与试样作用的液体，必要时可加入几滴湿润剂，以便除去气泡。

4.1.3 步骤及结果表示

4.1.3.1 在标准环境温度下，在空气中称量用直径小于0.13mm的金属丝悬挂着的试样。然后将悬挂着的试样全部浸入温度控制在23±0.1℃的浸渍液中（浸渍液放在有固定支架的烧杯或其他容器里）。试样上端距液面不小于10mm，试样表面不能粘附空气泡。称量试样在浸渍液中的质量。

试样密度按式（2）计算：

$$\rho_t = \frac{a \cdot \rho_s}{a - b} \dots\dots\dots (2)$$

式中： ρ_t ——温度 t ℃时试样的密度，g/cm³；

a ——试样在空气中的质量，g；

b ——试样在浸渍液中的质量，g；

ρ_s ——浸渍液的密度，g/cm³。

4.1.3.2 当试样密度小于浸渍液密度时，仍按4.1.3.1步骤进行测定，但需在悬丝上加挂一个材质与浸渍液不起作用的重锤，以保证试样按4.1.3.1的条件浸没于浸渍液中。重锤的表观质量损失可以认为是悬丝的一部分。这时试样的密度按式（3）计算：

$$\rho_t = \frac{a \cdot \rho_x}{a - (b - c)} \dots\dots\dots (3)$$

式中： c ——重锤的表观质量损失，g；
 ρ_t 、 ρ_x 、 a 、 b ——与公式(2)中相同。

4.1.3.3 若选用的浸渍液不是新鲜蒸馏水时，其密度值用比重瓶法测量，按式(4)计算浸渍液的密度：

$$\rho_x = \frac{m_x}{m_w} \cdot \rho_w \dots\dots\dots (4)$$

式中： ρ_x ——浸渍液的密度，g/cm³；
 m_x ——浸渍液的质量，g；
 m_w ——水的质量，g；
 ρ_w ——相同温度下水的密度，g/cm³。

4.2 B法：比重瓶法

4.2.1 仪器

4.2.1.1 天平：同4.1.1.1。

4.2.1.2 比重瓶：同4.1.1.3。

4.2.1.3 恒温水浴：同4.1.1.4。

4.2.2 试样及浸渍液

4.2.2.1 试样为粉状、粒状、薄膜或片材的碎片。质量约1~5g。

4.2.2.2 浸渍液要求同4.1.2.2。

4.2.3 步骤及结果表示

4.2.3.1 在标准环境温度下，称量干燥的空比重瓶质量。

4.2.3.2 将试样装入比重瓶中，称其质量。

4.2.3.3 注入浸渍液浸没试样。将比重瓶抽真空，排除试样吸附的全部空气。

4.2.3.4 消除真空后，将比重瓶放入恒温水浴(4.2.1.3)中，注入浸渍液至比重瓶刻度处。

4.2.3.5 待比重瓶达到恒温后，再调节浸渍液面至比重瓶刻度处。

4.2.3.6 取出比重瓶擦干，立即称量。

4.2.3.7 将比重瓶倒空，清洗后装入浸渍液，抽真空排除空气，恒温后，再调节液面至比重瓶刻度处，称其质量。

4.2.3.8 试样密度按式(5)计算：

$$\rho_t = \frac{m \cdot \rho_x}{m_1 - m_2} \dots\dots\dots (5)$$

式中： ρ_t ——温度 t ℃时试样的密度，g/cm³；
 m ——试样的质量，g；
 m_1 ——比重瓶内浸渍液的质量，g；
 m_2 ——容纳有试样的比重瓶内浸渍液的质量，g；
 ρ_x ——浸渍液的密度，g/cm³。

注：若使用的浸渍液不是水，则用比重瓶法测定浸渍液的密度。

4.3 C法：浮沉法

4.3.1 仪器

4.3.1.1 密度计(或能测量液体密度的仪器)：精确度不低于0.001g/cm³。

4.3.1.2 恒温水浴：温度波动不大于±0.5℃。

4.3.1.3 玻璃容器：带塞，直径45～50mm，高100mm。

4.3.2 试样及浸渍液

4.3.2.1 试样的要求同4.1.2.1。

4.3.2.2 选择与试样不起作用的溶液体系为浸渍液，其密度范围与试样的密度范围相适应，必要时可加入几滴湿润剂。

4.3.3 步骤及结果表示

4.3.3.1 在符合4.3.1.3的多个玻璃容器中（个数由试样的密度范围决定），装入符合4.3.2.2要求的密度已知的浸渍液（可用密度计测定其密度），控制浸渍液温度为 $23 \pm 0.5^\circ\text{C}$ 。

4.3.3.2 将试样放入浸渍液中，表面不能附着空气泡。记下试样沉下去的密度最大的浸渍液密度值及能浮起来的密度最小的浸渍液的密度值，精确到 $0.001\text{g}/\text{cm}^3$ ，试样密度即介于二者之间。

注：如需更精确的测定，需再制备一组密度范围更窄的浸渍液体系，重复4.3.3.1和4.3.3.2步骤。

4.4 D法：密度梯度柱法

4.4.1 仪器

4.4.1.1 恒温水浴：同4.1.1.4。

4.4.1.2 密度计（或能测量液体密度的其他仪器）：密度范围适合配管密度的要求，精确到 $\pm 0.001\text{g}/\text{cm}^3$ 。如果需要校正玻璃浮标，可用精密密度计，精确到 $\pm 0.00005\text{g}/\text{cm}^3$ 。

4.4.1.3 天平：感量0.1mg。

4.4.1.4 密度梯度管：带有磨口盖，刻有精确分度的玻璃管，直径不小于40mm，长不小于250mm。

4.4.1.5 配管装置：三角瓶或下口瓶、虹吸管等。如图1、2所示。

4.4.1.6 标准玻璃浮标：经过精确校正，密度范围适合配管要求，能在密度梯度柱有效范围内均匀分布的一套玻璃浮标。

4.4.1.7 测高仪：用以测量标准玻璃浮标和试样高度的仪器。

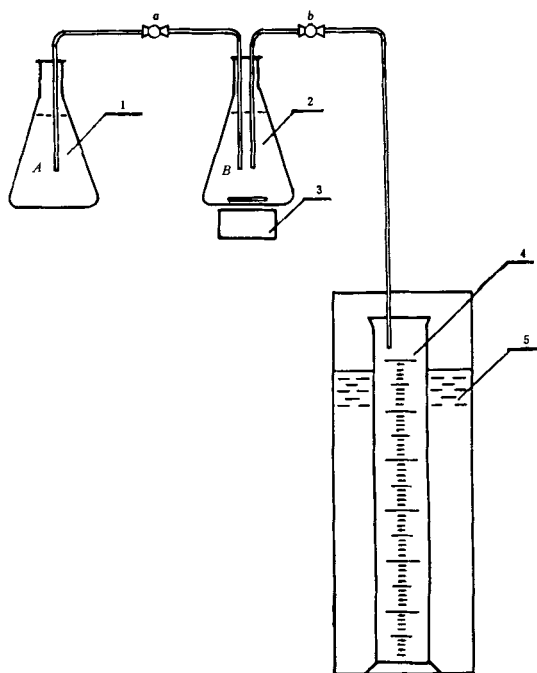


图 1

1—轻液容器(A)；2—重液容器(B)；3—电磁搅拌器；
4—梯度管；5—恒温水浴

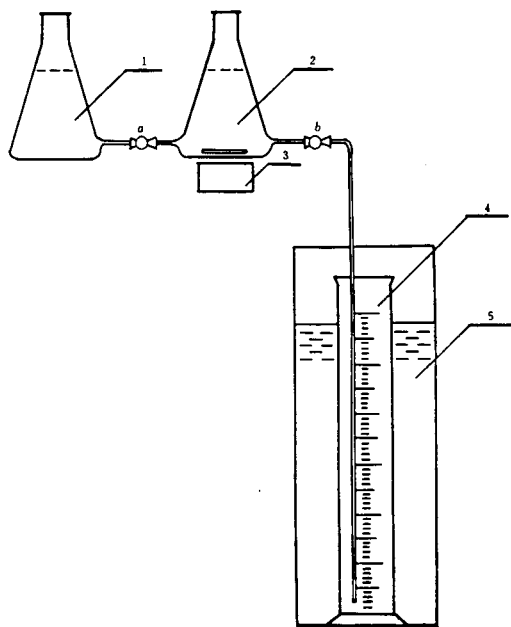


图 2

1—重液容器；2—轻液容器；3—电磁搅拌器；
4—密度管；5—恒温水浴

4.4.2 试样及浸渍液

4.4.2.1 试样为片状、粒状或任何容易鉴别的形状（形状不宜复杂，以免残留空气泡），但试样大小及几何形状应能使操作者便于精确测量体积中心位置。试样表面应平整、清洁，无裂缝、气泡、凹陷等。在切割制样时，应防止外应力引起试样的密度变化。

注：为了消除表面张力的影响，试样不宜过薄，一般厚度不低于0.13mm。

4.4.2.2 根据试样密度值的范围，从附录A中选择与试样不起作用的溶液体系，或其他适用的混合物作为浸渍液。

4.4.3 步骤及结果表示

4.4.3.1 玻璃浮标的制备及校准

a. 制备直径为3~8mm、近似球形、经过充分退火的玻璃球（可用直径为4~7mm的玻璃管在煤气灯上吹制而成）。

b. 选用适当的溶液体系，配制溶液在所需的密度范围之内。注入容积为100ml的量筒中，将此量筒置于温度为 $23 \pm 0.1^\circ\text{C}$ 的恒温水浴中恒温。

c. 投入被校准的玻璃浮标，搅拌均匀，如果浮标下沉，则加入密度较大的液体。反之，加入密

度较小的液体，再充分搅拌均匀，待浮标在溶液中悬浮静止不动至少30min，测定浮标保持平衡状态的液体密度，即为该浮标的密度。精确到0.0001g/ml。

注：可用精密密度计法或本标准中比重瓶法或其他合适的方法测定浮标保持平衡状态时液体的密度。

d. 对每个浮标重复4.4.3.1中a、b、c步骤。最好是把所有浮标一起放在液体中，由密度较小的开始，依次校正它们。

注：① 当玻璃浮标密度不合需要时，可用400目或600目的碳化硅细粉或其他合适的磨料的稀浆液，在玻璃板上摩擦玻璃浮标的球部或采用氢氟酸腐蚀的方法，使浮标密度达到所需密度范围。

② 量筒必须加盖，观察平衡时也需要盖严。

4.4.3.2 密度梯度柱的配制

配制密度梯度柱的方法有多种，可以选用其中任意一种方法配制，但必须保证密度梯度柱的灵敏度对每厘米柱高不低于0.001g/cm³。

常用的配制方法有二种：

- 使连续注入梯度管中液体密度逐渐变小的方法，见图1。
- 使连续注入梯度管中的液体密度逐渐变大的方法，见图2。

以图1方法为例，配制步骤如下。

4.4.3.2.1 用两个尺寸相同的玻璃容器，按图1组装。并按4.4.2.2的要求，从附录A中选择适当的溶液体系，将选用的二种液体用缓慢加热或抽真空等方法除去气泡。玻璃容器A中是密度较小的液体（轻液），B中是密度较大的液体（重液）。容器A中的液体密度按式（6）计算：

$$\rho_A = \rho_B - \frac{2(\rho_B - \rho)V_B}{V} \quad \dots\dots\dots (6)$$

式中： ρ_A ——容器A中起始液体的密度，g/cm³；

ρ_B ——所需密度上限，即容器B中的起始液体的密度，g/cm³；

ρ ——所需密度的下限，g/cm³；

V_B ——容器B中起始液体的体积，ml；

V ——所配梯度管的总体积，ml。

4.4.3.2.2 容器B中所需液体的体积应大于所配梯度管总体积的一半，如能使容器A与B之间产生流动，容器A的液体体积可按式（7）计算：

$$V_A > \frac{\rho_B \cdot V_B}{\rho_A} \quad \dots\dots\dots (7)$$

式中： V_A ——容器A中起始液体的体积，ml；

V_B ——容器B中起始液体的体积，ml；

ρ_A ——容器A中起始液体的密度，g/cm³；

ρ_B ——容器B中起始液体的密度，g/cm³。

4.4.3.2.3 将所配好的轻液、重液分别倒入容器A、B中，打开旋塞a和b，立即启动电磁搅拌器，均匀搅拌，液面不能波动太大，用旋塞b控制流速，使B中混合液缓缓沿着梯度管流入管中，直至所需液位。

注：配制梯度柱时，应无振动，流速应均匀缓慢，对长250mm的梯度柱，流速一般为8~10ml/min。

4.4.3.2.4 根据所需密度范围，对250mm长的梯度管，选用5个以上的标准玻璃浮标，用容器A中轻液浸渍后沿壁轻轻放入梯度柱中，使这一组标准玻璃浮标均匀分布于梯度柱的有效范围内，盖上盖子。

4.4.3.2.5 将配制好的密度梯度柱放在温度23±0.1℃下静置不少于8h，恒温浴的液面应高于梯度柱的液面。梯度柱需放置平稳，不能有振动等任何影响梯度柱维持稳定的外界干扰。待浮标位置稳

定后，测量每个浮标的几何中心高度，精确到1 mm。绘制浮标密度(ρ)—浮标高度(H)的工作函数曲线图，它能分别精确读到 $\pm 0.0001\text{g/cm}^3$ 和 $\pm 1\text{mm}$ ，有效部分应是一条单调的、不间断的、拐点不多于一个的、接近线性的曲线。否则该梯度柱应废弃。

注：标定好的密度梯度柱，仍需放在符合4.4.3.2.5所要求的环境中保存。每次使用时应检查最初校准的数据，视其是否仍维持线性关系，方能投样测试。

4.4.3.3 测定试样密度

选用三个试样，用容器A中的轻液浸润后，轻轻放入梯度柱中，一般试样放入后30 min，其高度位置趋于稳定平衡，此时，测量其几何中心高度，若测量薄膜状试样时，高度位置稳定时间一般约为2 h或更长（每组试样投放时间间隔最好不少于30 min）。

注：① 若发现试样表面附有气泡应作废。

② 当梯度柱中的试样过多影响投样时，用一根细金属丝与金属网等组成的打捞装置，缓缓将试样捞出，打捞速度不能高于10 mm/min，这样梯度柱的线性关系不会破坏，该梯度柱可以继续使用。

4.4.3.4 试样密度计算

4.4.3.4.1 图解法

在4.4.3.2.5所绘制的浮标密度(ρ)—浮标高度(H)的工作曲线图上，读取试样位于梯度柱中的高度所对应的密度值，即为该试样的密度。

4.4.3.4.2 内插法

按式(8)计算试样的密度：

$$\rho_t = a + \frac{(x-y)(b-a)}{z-y} \dots\dots\dots (8)$$

式中： ρ_t ——在高度 x 时试样的密度， g/cm^3 ；

x ——试样高度，mm；

y 和 z ——试样上下相邻二个标准玻璃浮标的高度，mm；

a 和 b ——分别为二个标准玻璃浮标的密度， g/cm^3 。

4.5 E法：密度计法

4.5.1 仪器

4.5.1.1 密度计（或能测量液体密度的其他仪器）：精确度不低于 $\pm 0.0001\text{g/cm}^3$ 。

4.5.1.2 恒温水浴：同4.1.1.4。

4.5.1.3 玻璃容器：同4.3.1.3。

4.5.2 试样及浸渍液

4.5.2.1 试样：同4.3.2.1。

4.5.2.2 浸渍液：同4.3.2.2。

4.5.3 步骤及结果表示

在一个容积为500 ml的玻璃容器中，按4.5.2.2的要求选好浸渍液，置于温度 $23 \pm 0.1^\circ\text{C}$ 的恒温水浴中。待恒温后，将试样放入浸渍液中，试样表面不能附气泡，搅拌均匀。如果试样上浮，便滴加密度较小的液体，反之滴加密度较大的液体，直至试样在容器中部位位置稳定平衡后，立即用密度计测定该溶液的密度，即为试样的密度，精确到 $\pm 0.0001\text{g/cm}^3$ 。

注：① 试样及所用的溶液应脱气泡。

② 应沿容器壁加入滴加溶液，搅拌均匀，搅拌棒不能离开液面，以免产生气泡。

5 试验报告

试验报告应包括以下各项：

a. 材料名称、规格、来源及生产厂；

- b. 采用的方法 (A、B、C、D或E) ;
 c. 试验温度、湿度及状态调节条件;
 d. 试样制备条件;
 e. 所用浸渍液的种类、名称;
 f. 密度 ρ_i 或相对密度 d_i^t 值, 均以三个试样所测结果的算术平均值表示。若有要求时, 按式(9)

计算标准偏差:

$$S = \sqrt{\frac{\sum (x - \bar{x})^2}{n - 1}} \dots \dots \dots (9)$$

式中: S —— 标准偏差;

x —— 单个测定值;

\bar{x} —— 一组试样的算术平均值;

n —— 测定个数。

- g. 试验日期、人员及其他要求等。

附录 A
密度梯度柱用参考溶液体系
(补充件)

体 系	密度范围 g/cm ³
甲醇/苯甲醇	0.80~0.92
异丙醇/水	0.79~1.00
异丙醇/乙二醇	0.79~1.11
乙醇/四氯化碳	0.79~1.59
乙醇/水	0.79~1.00
甲苯/四氯化碳	0.87~1.59
水/溴化钠	1.00~1.41
水/硝酸钙	1.00~1.60
氯化铯-乙醇/水	0.80~1.70
四氯化碳/1,3-二溴丙烷	1.60~1.99
1,3-二溴丙烯/溴化乙炔	1.99~2.18
溴化乙烯/溴仿	2.18~2.89
四氯化碳/溴仿	1.60~2.89
异丙醇/甲基醋酸乙醇酯	0.79~1.00

下列液体也可用:

	密 度		密 度
	g/cm ³		g/cm ³
正辛烷	0.70	碘乙烷	1.93
二甲基甲酰胺	0.94	二碘甲烷	3.33
四氯乙烷	1.59		

附加说明:

本标准由中华人民共和国化学工业部提出,由全国塑料标准化技术委员会物理力学试验方法分会归口。

本标准由化学工业部北京化工研究院负责起草。

本标准主要起草人贺全炳。