

MS5209 接地电阻测试仪

# 使用说明书

# 目 录

1.特点.....	1
2.技术规格.....	2
3.命名.....	4
4.测量方法.....	5
4-1. 测量准备工作.....	5
4-2. 接地电压测量.....	8
4-3. 电池电压和导线连接检测.....	8
4-4. 接地电阻测量.....	10
4-5. 简易测量方法.....	11
5.电池的更换.....	15

# 1. 特点

- 最新设计的电路能使本测试仪以来自辅助接地杆的接地电压和接地电阻之最低量的感应进行操作。
- 辅助接地电阻和导线连接可通过按下“BATT.CHECK”按钮自行检测。“OK”灯亮，说明测试仪准备好进行精确的接地电阻测量状态。
- 低功耗，最大值为 12V/100mA。
- 按压操作的开关按钮使本测试仪的操作简单易行。
- 接地电阻值可直接从刻度盘上读出。
- 只需按下“SIMPLIFIED MEAS.”开关按钮即可容易地简化测量方法。对于接线端子 P 和 C，无需使用短接电线，只要按下“SIMPLIFIED MEAS”按钮，即在内部被短接。

- 不需要折开携带盒即可方便地更换电池。
- 硬塑携带盒可容纳所有的附件，方便携带。

## 2. 技术规格

- 1.测量范围： 接地电阻 10/100/1000  $\Omega$   
接地电压 30V (AC) (约 5K  $\Omega/V$ )
- 2.精度： 接地电阻 全刻度 $\pm 5\%$ 以内  
接地电压 全刻度 $\pm 5\%$ 以内
- 3.测量系统： 接地电阻 恒流转换器  
约 800Hz, 约 2mA  
接地电压 整流器类型  
约 5K  $\Omega/V$  40~500Hz
- 4.承受电压： 交流 1500V, 时间为一分钟,  
在电气电路和外壳盒之间。

5.自检功能:

连接于 C 和 P 接线端子的导线和确切的辅助接地电阻可通过按下“BATT.CHECK”按钮检测。“OK”灯亮表示测试仪可以进行操作，而当“OK”灯闪亮时，说明连接 C 和 E 端子的导线良好。

6.安全标准: EN61010 – 1 CAT II; CLASS III.

7.电池: 8 节 1.5V AA 电池或类似品

8.尺寸: 135 (L) × 135 (W) × 80 (D) mm

9.重量: 约 800 克

10.附件: 测试笔(红色-15m, 绿色-10m, 黑色-5m) 辅助接地杆, 携带盒

### 3. 命名

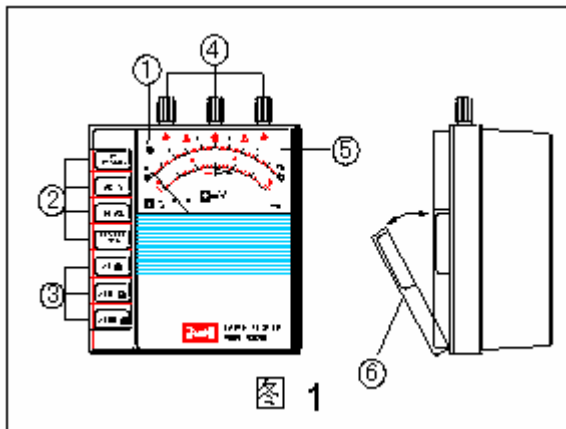


图 1

- ① “OK”灯
- ② 功能开关按钮
- ③ 欧姆量程开关按钮
- ④ 接线端子
- ⑤ 刻度盘
- ⑥ 面板

## 4. 测量方法

### 4-1. 测量准备工作

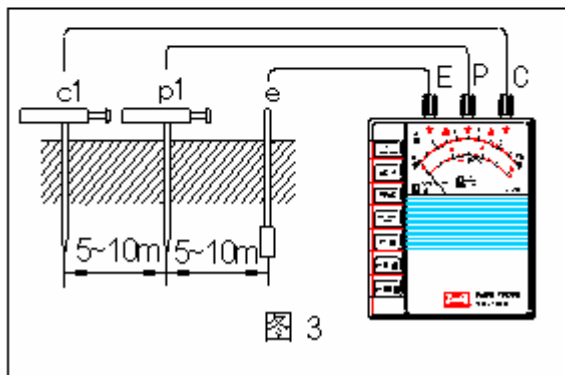
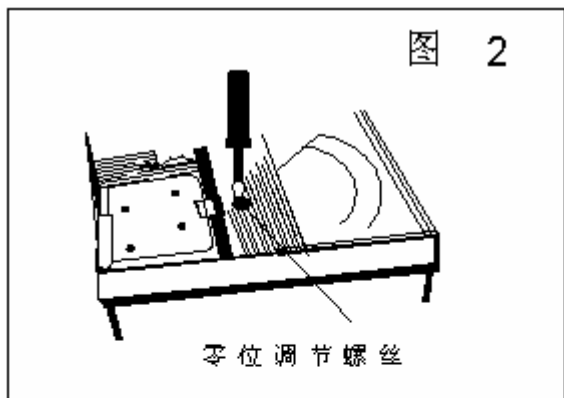
**警告：**在测量过程或当“SIMPLIFIED MEAS.”被按下时，最大 130V 的直流电压将穿过 E 和 C 或 E 和 P 接线端子，同时在当“BATT. CHECK”按钮被按下时，此电压亦穿过 P 和 C 接线端子，因而，切勿用手碰触这些端子，且在使用之后，切记按下“BATT. CHECK”按钮使所有量程和功能开关进入断开状态，然后，放开此按钮。

#### (1). 仪表零位的调节

首先查看一下仪表指针是否位于  $\Omega$  或 V 刻度的零位刻度线上。如果指针或向左，或向右地偏离零位刻度线，请打开面板，用螺丝刀转动面板上的零位调节器，直到仪表指针准确地指向  $\Omega$  或

V 刻度的零位刻度线。面板可以如图 2 所示通过直立双侧向上提起 90 度。

(2). 导线的连接





如图 3 所示，将接地杆 P 和 C 深深地插入地中，并将其与接地装置 e 平齐，间隔 5-10 米。将绿色导线接仪表 E 端子，黄色导线接至 P 端子，红色导线接至 C 端子。需保证辅助接地杆插入在地中潮湿的部分。在不得不将它们插入干燥，多石或沙子的地中时，要倒上足够的水，以使地中潮湿。

在如混凝土等坚硬地面上，辅助接地杆无法插入时，将接地杆放在地面上，以布包扎并倒上水（最好是盐水），这样就可以进行接地电阻测量了。（但不能在沥青地面上测量）。

**注：要确保导线分别连接，如果导线捻在一起或相互触及的话，则将受到电流或电压的感应影响。当辅助接地杆的电阻超过  $2\text{K}\Omega$  时，会导致测量误差。因此必需将辅助接地杆 P1 和 C1 插入到潮湿**

的地中，同时，在各个端子和导线之间，  
保证充分的连接。

#### 4-2. 接地电压的测量

按下 ACV 按钮测量接地电压，其值将显示在 V 刻度上，当接地电压大于 5V 时，将导致接地电阻测量的误差。为避免这种误差，在关断该装置的电源之后或在减小接地电压之后再测量接地电阻。

**注：即使是当量程开关按钮  $\times 1 \Omega$ ， $\times 10 \Omega$   
和  $\times 100 \Omega$  中的其中一个被按下时，也  
会影响接地电压的测量。**

#### 4-3. 电池电压和导线连接的检测

当“BATT.CHECK”按钮被按下时，以下各项可同时进行测量：

##### (1). 电池电压

当仪表指针停留在电池检测刻度上的

GOOD 区域内时，说明电池电压足够。

如果不在该区域内，则要更换电池。

## (2). 导线连接的检测

“OK”灯亮说明导线与 P 和 C 端子的连接状况良好，且辅助接地的接地电阻在容许范围内。如果灯不亮，检测一下与 P 和 C 端子连接的导线或通过改变地杆的位置，或用水将地弄湿来降低辅助接地电阻至一个适当的水平。可短接红色和黄色导线端头上的弹簧夹来检测其是否存在断裂的情况。

**注：只测量电池电压时，无需进行导线连接。只要按下“BATT. CHECK”按钮即可。但“OK”灯不亮**

## 4-4. 接地电阻测量

按下  $\times 1 \Omega$ ， $\times 10 \Omega$  和  $\times 100 \Omega$  量程

开关按钮中的任意一个，然后再按下“MEAS”按钮。将读数与 10（在 $\times 10 \Omega$ ）或 100（在 $\times 100 \Omega$ ）相乘得到接地电阻值。

“OK”灯亮说明测试仪操作正常。否则说明 C 和 E 端子间的接地电阻超出而使正常操作不能进行，按 4-3 节中说明，再次检测一下各导线和辅助接地杆之接地电阻之间的接触是否良好。在作了所有检查之后，“OK”灯仍然不亮，仪表指针仍偏离于满刻度。此时，可能的原因是测试用已接地装置存在着不正常情况，该装置上的连接导线断路或绿色导线断路。

#### 4-5. 简易测量方法

(1). 建议在所测的接地电阻高于  $10 \Omega$  之外

或不能插入辅助接地杆的地方使用这种方法。通过这种使用图 4 所示现存已经接地装置的双线系统可测得接地电阻的大概值。

(2). 测量方法图解在图 4 中。

**注：当使用工业电源（A）进行接地电阻测量时，务必确保接地端连接至 P 接线端子。**

(3). 按 4-2 节所述按下“ACV”按钮作测试用装置的接地电压测量，需要确保接地电压在 2V 以下。

(4). 先按下“ $\times 10 \Omega$ ”按钮，再按下“MEAS.”按钮，之后读出接地电阻。当仪表指针偏离满刻度时，请按下“ $\times 100 \Omega$ ”按钮。该方法测得的读数（RE）为近似的接地电阻值。无需对 P 和 C 接线端子作外部短接，其已在内部短

接了。

因为测量电流仅为 2mA 之低，故即使当工业电源的接地端使用了接地漏电断路器的话，该断路器也不会脱扣。

无论是在使用这种简易的测量方法还是常规的测量方法，“OK”灯亮说明测试仪操作正常。

- (5). 当测试仪处于正常工作状态时，无论是使用简易的测量方法还是常规的测量方法，“OK”灯都会亮（这意味着 P 与 C 和 E 端子之间的连续性），但是，因为导线未与 C 端子相连，故即使是“BATT. CHECK”按钮被按下，导线与 P 和 C 端子的连接仍不能被检测。
- (6). 在仅使用两端子的简易测量方法中，必需将一根连接至 P 端子。已接地的

电极的接地电阻“ $re$ ”加到接地电阻真值“ $REX$ ”上，所以给出的接地电阻读数为：

$$RE = REX + re$$

若“ $re$ ”为一已知值，则将“ $re$ ”从“ $RE$ ”中减去（ $REX = RE - re$ ），得到一个接地电阻真值。若“ $re$ ”为未知值，可以以下述方法假定一个接地电阻真值：假设  $RE$  为  $100 \Omega$ ，将被测量的接地电阻为  $100 \Omega$ ，则接地电阻真值可以表示以下：

$$REX = (100 \Omega) - re$$

由于  $re$  大于零，故可以给定一个接地电阻真值为：

$$REX \leq 100 \Omega$$

在所测接地电阻不大于几十欧姆时，可以认为所测的接地电阻读数为一直值。

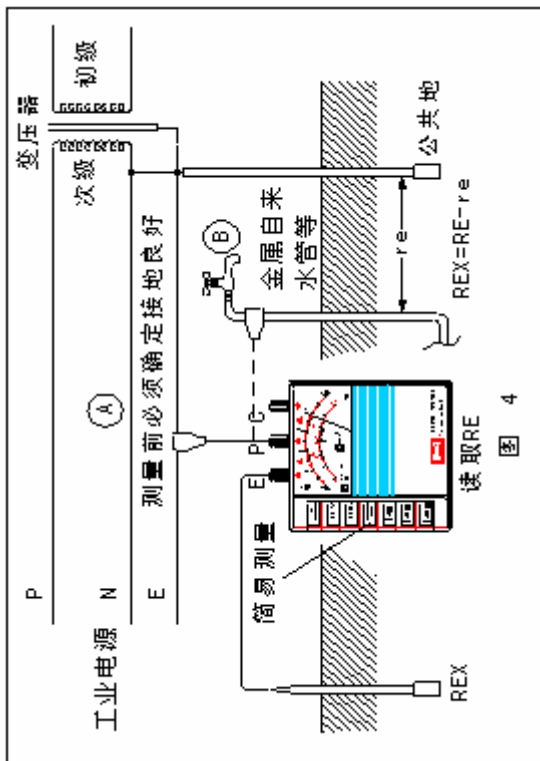
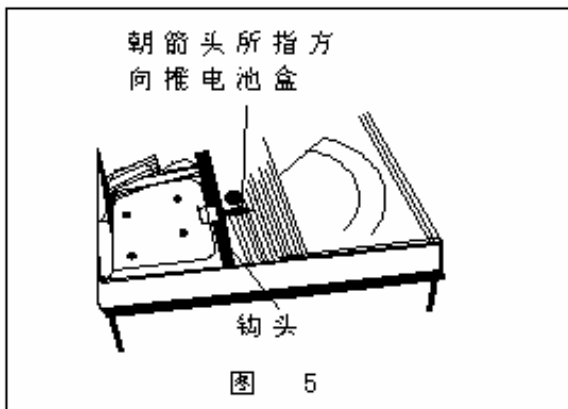


图 4



## 5. 电池更换



- (1). 抬起面板至 90 度并锁定。
- (2). 推压“钩头”，按图 5 所示，将钩头压向面板，电池盒弹出。
- (3). 拉出电池盒。
- (4). 折开电池盒底部的电池扣，取出旧电池，换上新电池。
- (5). 使用 8 节 AA 电池，按照电池盒上的正负标记放置。

- (6). 装上电池扣，注意电池极性的正确位置，将电池盒压回直至被钩头钩住。

## 安全警告

1. 本测试仪必须由能胜任的，经培训的人员使用，并严格按照本手册说明进行操作。
2. 对于误用，或未按本手册说明或安全规程进行测量所导致的损坏或人员伤害，本公司将不承担任何责任。
3. 必须阅读并理解本手册中的安全规定，且在使用本测试仪时严格遵守。

## 深圳华谊仪表有限公司

地址：深圳市华强北路赛格科技工业园三栋西九楼

电话：86-755-83769588,83766670,83766634

传真：0755-83766510

电邮：[info@mastech.com.cn](mailto:info@mastech.com.cn)

网址：[WWW.MASTECH.COM.CN](http://WWW.MASTECH.COM.CN)

HM0465032