

液体压力天平

Model CPB5800



WIKA data sheet CT 31.11

应用

- 本仪器精度极高，可作为标准压力在高达140MPa压力范围内定义压力的基本尺度
- 可以作为压力基准，在工厂或实验室中用于压力测试、调试和校准
- 本仪器组件完整且不依赖外部设备，因此同样适用现场校准

性能特点

- 测量范围内总体不确定度达0.006%读数
- 专利的双活塞活塞组件，可自动根据所测压力调整测量范围
- 出厂时提供可溯源到法国国家基准压力的证书，需要时也可提供UKAS（英国）或DKD/DAkkS（德国）证书
- 具有良好的长期稳定性，推荐的重新校准周期长于五年
- 可选配专利的ConTech快速拆卸组件，使活塞组件的更换便捷又安全

描述

官方认可的基准精度

压力天平是现有市场上可用来校准电子压力产品和机械压力产品的最精确仪器。仪器直接通过定义式 ($p=F/A$) 测量压力，且仪器选用优质材料，使本仪器兼具极小的测量不确定度，和有效期长于五年的长期稳定性。（根据德国DKD/DAkkS校准标准推荐）

正因为以上优势，在各类工厂部门、国家机构、研究机构的校准实验室或产线上，压力天平拥有常年的实际应用。

独立操作

CPB5800内部集成了压力发生器，从基本原理出发测量压力，因此是各类现场维护及各类现场服务的理想产品。

。



Model CPB5800 压力天平

基本原理

压力的定义是一定面积上的力与该面积的比值。因此CPB5800的核心部件是一个精度极高的活塞-缸体组件，通过在组件上加载砝码产生各种能精确测量的压力。

砝码的加载与设定压力间有一定比率。使用时仪器可通过优化加载的方法接近设定压力。标准砝码生产时依据的是标准重力常数 (9.80665m/s^2)。同时也可根据实际使用地点重力常数调整。砝码组也具有UKAS或DKD/DAkkS校准证书。

CPB5800仪器控制台

简单的操作方式

控制台内部集成了启动泵，容积达250ml，可以轻松地将注液产生压力。仪器还配有手旋泵，使整个压力控制组件集成于仪器内部，压力操作准确简便，能够产生压力并精确微调。

一旦测试组件达到平衡状态，则砝码产生的压力等于控制台产生的压力。本仪器具有出色的压力稳定能力，可在平衡压力点维持若干分钟，方便用户读取和对比数据。而且还能在测试中实现更复杂的压力微调。

出色的测量范围

CPB5800的控制台有两种选择：

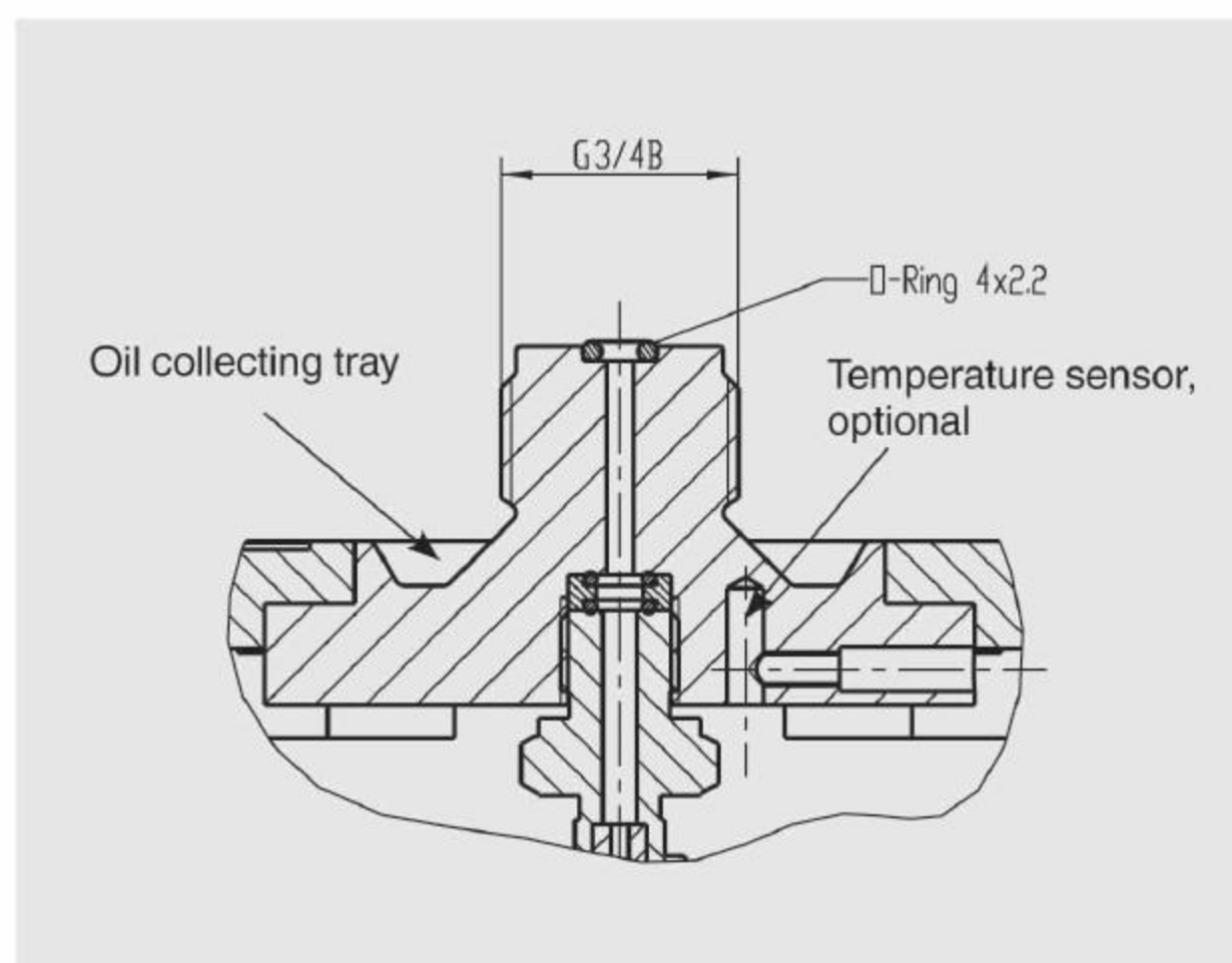
- 标准液压控制台
 - 高达120MPa/16000psi
 - 仪器集成所有压力产生组件，通过启动泵和手旋泵产生压力
 - 标准压力传递介质：矿物油
 - 可选：Sebacate油，brake油，Skydrol油，fomblin油，以及纯净水
- 高压液压控制台
 - 高达140MPa/20000psi
 - 仪器集成所有压力产生组件，通过启动泵和手旋泵产生压力
 - 压力传递介质：矿物油或Sebacate油

标准配置中，两种控制台都可通过配G 3/4 螺纹的接头连接活塞组件。

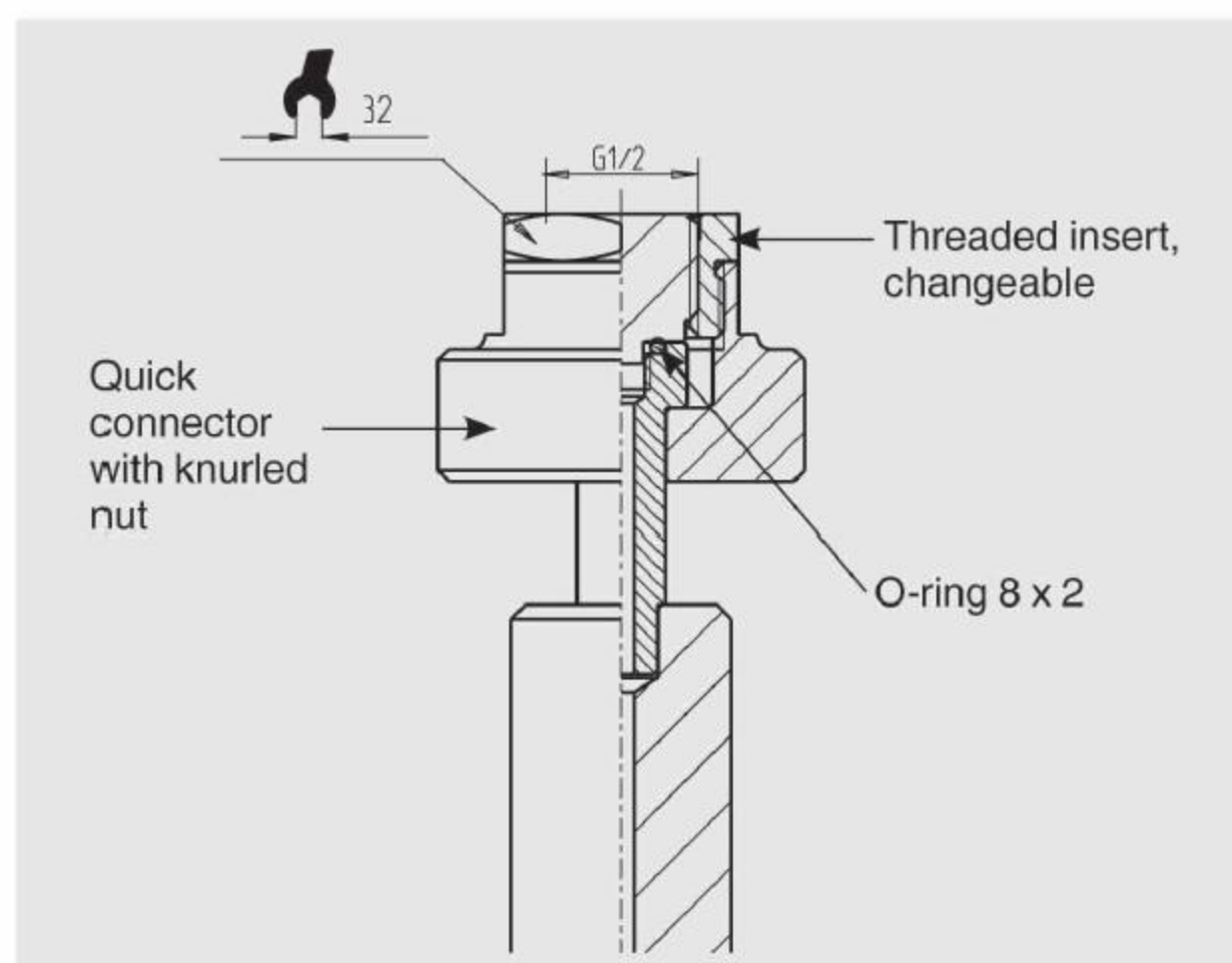
量程120MPa的控制台可以选配我们专利的ConTech快速拆卸组件。利用该组件可安全快速地更换活塞组件，且无需任何辅助工具。

待测设备则通过一个快速连接装置安装在控制台上，安装无需任何工具。通过自由旋转式螺母，待测仪接头可轻松导入至正确位置。标准配置下我们提供G 1/2的螺母及相应螺纹。其他型号的螺纹也可提供，用于连接所有常用的压力测量设备。

活塞组件与控制台的标准连接



待测仪器的设备的连接



CPS5800活塞组件

CPS5800活塞组件有两种完全不同的设计可供选择，对应有不同的测量范围

- 单量程活塞组件（测量范围12MPa至30MPa）
- 双量程活塞组件（测量范围70MPa、120MPa和140MPa）

在更大的范围内实现高精度测量

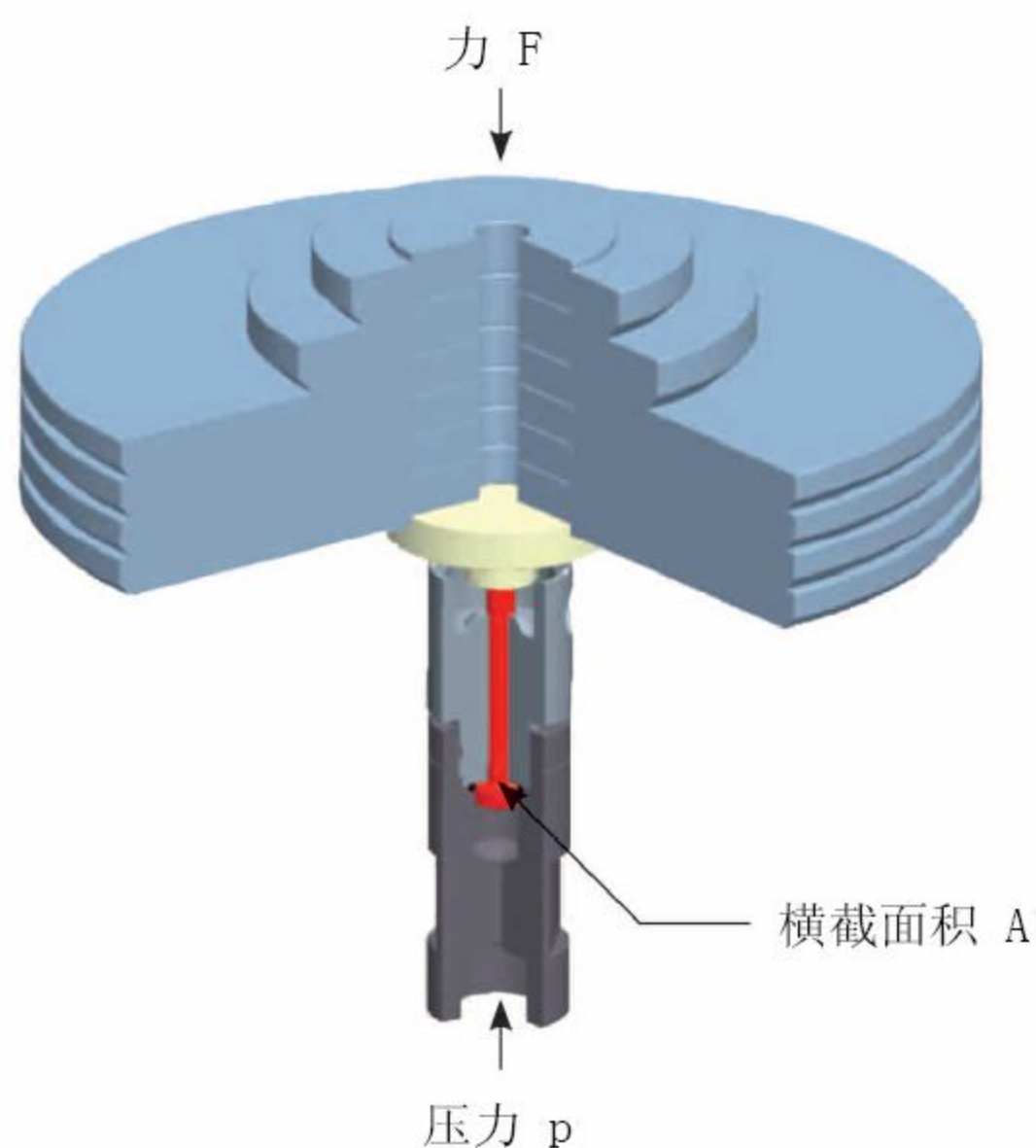
双量程活塞组件在一套组件内可产生两种测量范围，使用时仪器根据测量压力值自动在高压活塞和低压活塞间切换。我们专利的这种技术给用户提供了极为便利的测量方式。可以利用一套活塞组件和砝码组，在更宽的范围内实现高精度测量。另外，操作者也可通过加载一次砝码自动达到两个压力测量点。

活塞和缸体分别由硬质的钢和碳化钨制成。这两种材料都具有极低的受压形变量和极低的热膨胀系数，保证了活塞的横截面具有良好的线性度，使本仪器精度非常出色。

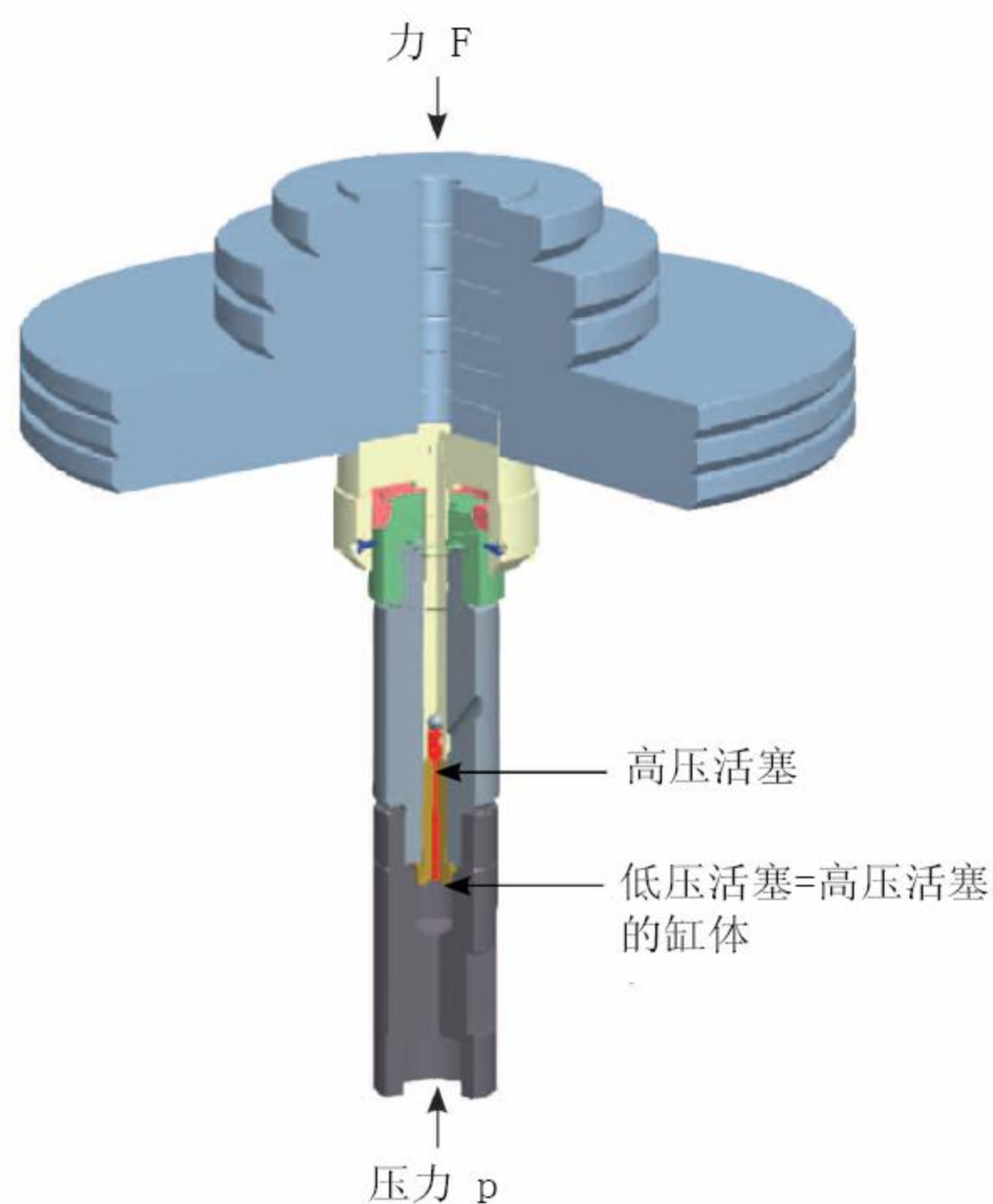
活塞和缸体置于不锈钢/硬化工具钢制成的壳体内，良好的保护装置可使组件免于外界的联系、冲击和污染。同时仪器还集成了过压保护装置，在砝码组过压失稳时可防止活塞垂直射出，并避免砝码组过压受损。

使用时砝码组直接堆在活塞组件的轴上，不仅让操作者更便捷地堆放砝码，也使系统拥有更低的初始压力。

由于活塞组件设计合理，制造精密，所以活塞的摩擦力特别低，并由此带来了一系列操作优势，有着长时间自由旋转能力和极低的活塞下降速率。而这也保证了本仪器的长时间稳定性。推荐的重新校准周期为5年，根据实际使用情况略有不同。



CPS5800单量程活塞组件



CPS5800双量程活塞组件

CPM5800砝码组

提供的标准砝码组置于木箱内的泡沫中，包括下表所列的砝码。这些砝码都由无磁性不锈钢制成，实际使用中须根据需要进行选择砝码。若要实现更精细加载增量和更高的分辨率，则除了标准砝码组外还可选配微调砝码。须要产生更小的加载增量时，我们推荐使用配件内的 M1 级或F1级微调砝码组。



CPM5800砝码组

砝码参数列表

下表为不同量程对应的砝码组，及其砝码数量和名义压力。

用户如果不在标准情况下操作（室温20°C，大气压1.013bar，相对湿度40%），则必须进行相关修正。如第11页所示CPU5000 CalibratorUnit 所示修正举例。

标准砝码生产时依据标准重力常数（9.80665 m/s²），但可通过实际使用地点的重力常数调整。

砝码组生产时可根据下述压力单位：bar, kg/cm², psi, kPa, MPa。这些不同单位的砝码组都能用于同一活塞组件中。

测量范围 [MPa]	单活塞组件测量范围				双活塞组件测量范围								
	0.1...12		0.2...30		0.1...70		0.1...120		0.1...140				
	数量	名义压力	数量	名义压力	数量	名义压力	数量	名义压力	数量	名义压力			
	[MPa]	[MPa]	[MPa]	[MPa]	[MPa]	[MPa]	[MPa]	[MPa]	[MPa]	[MPa]			
活塞及其组合重量	1	0.1	1	0.2	1	0.1	1	1	0.1	2	1	0.1	2
标准砝码组	4	2	4	5	5	1	10	4	1	20	5	1	20
	1	1.8	1	4.5	1	0.9	9	1	0.9	18	1	0.9	18
	1	1	1	2.5	1	0.5	5	1	0.5	10	1	0.5	10
	2	0.4	2	1	2	0.2	2	2	0.2	4	2	0.2	4
	1	0.2	1	0.5	1	0.1	1	1	0.1	2	1	0.1	20
	2	0.1	1	0.3	1	0.05	0.5	1	0.05	1	1	0.05	1
	1	0.05	1	0.25									
微调砝码组（可选）	1	0.04	2	0.1	2	0.02	0.2	2	0.02	0.4	2	0.02	0.4
	1	0.02	1	0.05	1	0.01	0.1	1	0.01	0.2	1	0.01	0.2
	1	0.01	1	0.025	1	0.005	0.05	1	0.005	0.1	1	0.005	0.1
	2	0.004	2	0.01	2	0.002	0.02	2	0.002	0.04	2	0.002	0.04
	1	0.002	1	0.005	1	0.001	0.01	1	0.001	0.02	1	0.001	0.02

测量范围 [psi] or [lb/in ²]	单活塞组件测量范围				双活塞组件测量范围								
	10 ... 1,600		30 ... 4,000		10 ... 10,000		10 ... 16,000		10 ... 20,000				
	数量	名义压力	数量	名义压力	数量	名义压力	数量	名义压力	数量	名义压力			
	[psi]	[psi]	[psi]	[psi]	[psi]	[psi]	[psi]	[psi]	[psi]	[psi]			
	[lb/in ²]	[lb/in ²]	[lb/in ²]	[lb/in ²]	[lb/in ²]	[lb/in ²]	[lb/in ²]	[lb/in ²]	[lb/in ²]	[lb/in ²]			
活塞	1	10			1	10	100	1	10	200	1	10	200
活塞及其组合重量			1	30									
标准砝码组	6	200	6	500	8	100	1,000	6	100	2,000	8	100	2,000
	1	180	1	450	1	90	900	1	90	1,800	1	90	1,800
	1	100	1	250	1	50	500	1	50	1,000	1	50	1,000
	2	40	2	100	2	20	200	2	20	400	2	20	400
	1	20	1	50	1	10	100	1	10	200	1	10	200
	2	10	1	25	1	5	50	1	5	100	1	5	100
	1	5	1	20									
微调砝码组 (可选)	1	4	2	10	2	2	20	2	2	40	2	2	40
	1	2	1	5	1	1	10	1	1	20	1	1	20
	1	1	1	2.5	1	0.5	5	1	0.5	10	1	0.5	10
	2	0.4	2	1	2	0.2	2	2	0.2	4	2	0.2	4
	1	0.2	1	0.5	1	0.1	1	1	0.1	2	1	0.1	2

测量范围 [kPa]	单活塞组件测量范围				双活塞组件测量范围								
	100 ... 12,000		200 ... 30,000		100 ... 70,000		100 ... 120,000		100 ... 140,000				
	数量	名义压力	数量	名义压力	数量	名义压力	数量	名义压力	数量	名义压力			
	[kPa]	[kPa]	[kPa]	[kPa]	[kPa]	[kPa]	[kPa]	[kPa]	[kPa]	[kPa]			
活塞及其组合重量	1	100	1	200	1	100	1,000	1	100	2,000	1	100	2,000
标准砝码组	4	2,000	4	5,000	5	1,000	10,000	4	1,000	20,000	5	1,000	20,000
	1	1,800	1	4,500	1	900	9,000	1	900	18,000	1	900	18,000
	1	1,000	1	2,500	1	500	5,000	1	500	10,000	1	500	10,000
	2	400	2	1,000	2	200	2,000	2	200	4,000	2	200	4,000
	1	200	1	500	1	100	1,000	1	100	2,000	1	100	2,000
	2	100	1	300	1	50	500	1	50	1,000	1	50	1,000
	1	50	1	250									
微调砝码组 (可选)	1	40	2	100	2	20	200	2	20	400	2	20	400
	1	20	1	50	1	10	100	1	10	200	1	10	200
	1	10	1	25	1	5	50	1	5	100	1	5	100
	2	4	2	10	2	2	20	2	2	40	2	2	40
	1	2	1	5	1	1	10	1	1	20	1	1	20

运送范围

- 带防尘外壳的控制台
- 启动泵
- 手旋泵，用于产生压力并微调压力
- G 3/4螺纹活塞接头
- 测试端快速接头，带G 1/2螺母，可更换
- 活塞组件
- 标准砝码组，置于存放箱内
- 根据标准重力常数制作的砝码
- VG22矿物油（1升）
- 德语和英语说明书
- 出厂提供法国压力校准证书

可选

- 其他压力传递介质
- ConTech快速拆卸式活塞接头
- 可选精度0.006%读数
- 其他压力组件
- 根据使用地重力常数制作的砝码
- 小增量微调砝码
- 存放箱，可存放控制台和活塞组件
- DKD/DAkkS证书或UKAS证书

具体规格

Model CPB5800

CPS5800活塞组件						
性能		单活塞活塞组件		双活塞活塞组件		
测量范围 ¹⁾	MPa	0.1...12	0.2...30	0.1...6/ 1...70	0.1...6/ 2...120	0.1...6/ 2...140
对应砝码	kg	49.7	49.6	57.4	49.2	57.4
最小增量 ²⁾ (标准砝码组)	MPa	0.05	0.25	0.05/0.5	0.05/1	0.05/1
最小增量 ³⁾ (微调砝码组)	MPa	0.002	0.005	0.001/0.01	0.001/0.02	0.001/0.02
活塞标称截面积	cm ²	0.4032	0.1613	0.8065 / 0.0807	0.8065 / 0.0403	0.8065 / 0.0403
测量范围 ¹⁾	psi, lb/in ²	10 ... 1,600	30 ... 4,000	10 ... 800 / 100 ... 10,000	10 ... 800 / 200 ... 16,000	10 ... 800 / 200 ... 20,000
对应砝码	kg	45.5	45.3	56.4	45	56.4
最小增量 ²⁾ (标准砝码组)	psi, lb/in ²	5	20	5 / 50	5 / 100	5 / 100
最小增量 ³⁾ (微调砝码组)	psi, lb/in ²	0.2	0.5	0.1 / 1	0.1 / 2	0.1 / 2
活塞标称截面积	cm ²	0.4032	0.1613	0.8065 / 0.0807	0.8065 / 0.0403	0.8065 / 0.0403
测量范围 ¹⁾	kPa	100 ... 12,000	200 ... 30,000	100 ... 6,000 / 1,000 ... 70,000	100 ... 6,000 / 2,000 ... 120,000	100 ... 6,000 / 2,000 ... 140,000
对应砝码	kg	49.7	49.6	57.4	49.2	57.4
最小增量 ²⁾ (标准砝码组)	kPa	50	250	50 / 500	50 / 1,000	50 / 1,000
最小增量 ³⁾ (微调砝码组)	kPa	2	5	1 / 10	1 / 20	1 / 20
活塞标称截面积	cm ²	0.4032	0.1613	0.8065 / 0.0807	0.8065 / 0.0403	0.8065 / 0.0403
精度						
标准级 ^{4) 5)}	%读数	0.015	0.015	0.015	0.015	0.025
高精度 ^{4) 5)}	%读数	0.007	0.006	0.006	0.007	0.007
压力传递介质		基于VG22矿物油的液体				
标准		sebacate油	sebacate油	sebacate油	sebacate油	sebacate油
可选		sebacate油 Brake fluid油 Skydrol油 Fomblin油 纯净水	sebacate油 Brake fluid油 Skydrol油 Fomblin油 纯净水	sebacate油 Brake fluid油 Skydrol油 Fomblin油 纯净水	sebacate油 Brake fluid油 Skydrol油 Fomblin油 纯净水	sebacate油
材料						
活塞		不锈钢	不锈钢	碳化钨/不锈钢	碳化钨/不锈钢	碳化钨/不锈钢
缸体		黄铜	不锈钢	不锈钢/碳化钨	不锈钢/碳化钨	不锈钢/碳化钨
砝码组		无磁性不锈钢				
重量						
活塞组件	kg	1	0.8	2	2	2
活塞存放箱	kg	3.1				
Bar标准下砝码组 (带2个木箱)	kg	61.3	61.2	69	60.8	69
PSI标准下砝码组 (带2个木箱)	kg	57.1	56.9	68	56.6	68
Bar标准下微调砝码重量	kg	0.33	0.5	0.5	0.5	0.5
PSI标准下微调砝码重量	kg	0.23	0.34	0.34	0.34	0.34
尺寸						
标准砝码组的存放箱		400 x 310 x 310 mm (W x H x D)				
活塞组件存放箱 (可选)		300 x 265 x 205 mm (W x H x D)				

1) 名义最小压力值：取决于活塞的重量或活塞及相关连接件重量。操作时须优化砝码加载方式，应尝试更多砝码

2) 最小压力增量值取决于标准砝码组。可选择小型砝码进一步减小增量值。

3) 最小压力值增量取决于选配的精细微调砝码。可使用M1级或F1级微调砝码进一步减小增量值。

4) 量程的10%以上范围内为读数精度。低于10%的范围内有一固定误差，值为10%压力点的误差。

5) 表中测量不确定度基于标准环境（室温20℃，大气压101.3kPa，相对湿度40%）。若无CalibratorUnit矫正仪，则需要进行相关矫正。

CPB5800控制台

控制台型号

液压标准型	高达120MPa/16000psi, 内部集成压力产生器
液压高压型	高达140MPa/20000psi, 内部集成压力产生器
压力传递介质	
标准	基于VG22矿物油的液体
可选	sabacate油, brake fluid油, fomblin油或纯净水 (根据测量范围决定)
油容量	250 cm ³
连接	
活塞组件连接方式	G 3/4 螺纹/可选ConTech快速拆卸接头 (140MPa控制台无此配件)
测试端接头	标准配件G 1/2 B 螺母快速接头, 自由旋转, 可更换 (其他接头见附件)
材料	
供油管道	1.4404 不锈钢, 6 x 2 mm
重量	
标准液压控制台	18.0 kg / 19.0 kg (包括选配的快速拆卸接头)
液压高压控制台	18.0 kg
控制台存放箱	8.5 kg
允许的环境温度	
操作温度	18 ... 28 °C
尺寸	
控制台	400 x 375 x 265 mm (W x D x H), 详见工程技术图

认证及证书

CE认证

压力设备指令 97/23/EC (Module A)

证书

校准 3.1 校准证书
可选: DKD/DAkkS校准证书或UKAS校准证书

整套设备的运送尺寸

标准情况和标准运送范围下, 整套仪器包括3个套箱。

尺寸为 1,200 x 800 x 500 mm.

总重量根据测量范围变化

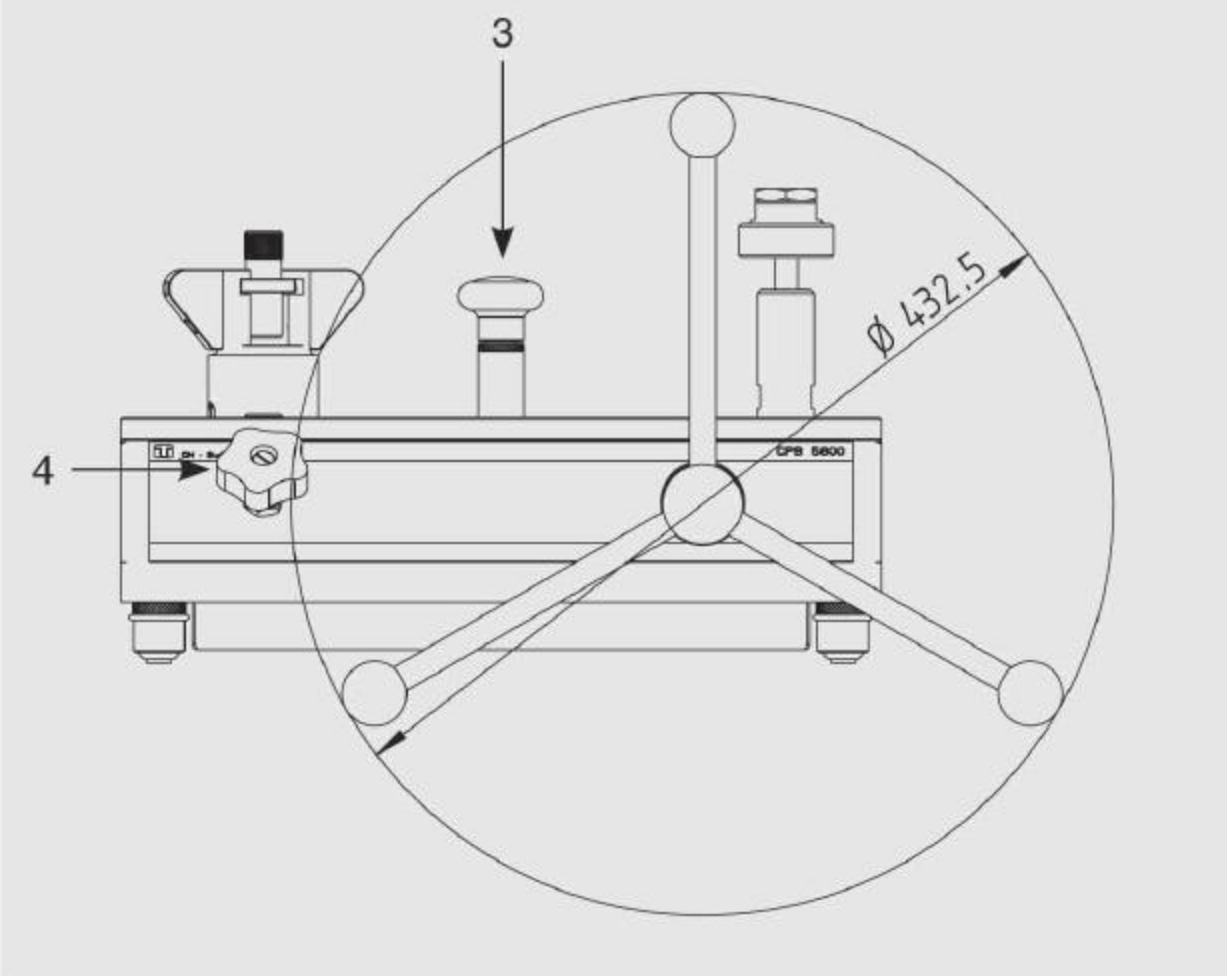
型号 MPa	重量 kg	
	净重	毛重
单活塞测量范围		
0.1...12 MPa	81.5	100
0.2...30 MPa	81.5	100
双活塞测量范围		
0.1...6/1...70 MPa	90	108.5
0.1...6/2...120 MPa	82	100.5
0.1...6/2...140 MPa	90	108.5

型号 psi	重量 kg	
	净重	毛重
单活塞测量范围		
10 ... 1.600 psi	77.5	96
30 ... 4.000 psi	77	95.5
双活塞测量范围		
10 ... 800 psi / 100 ... 10.000 psi	89	107.5
10 ... 800 psi / 200 ... 16.000 psi	77.5	96
10 ... 800 psi / 200 ... 20.000 psi	89	107.5

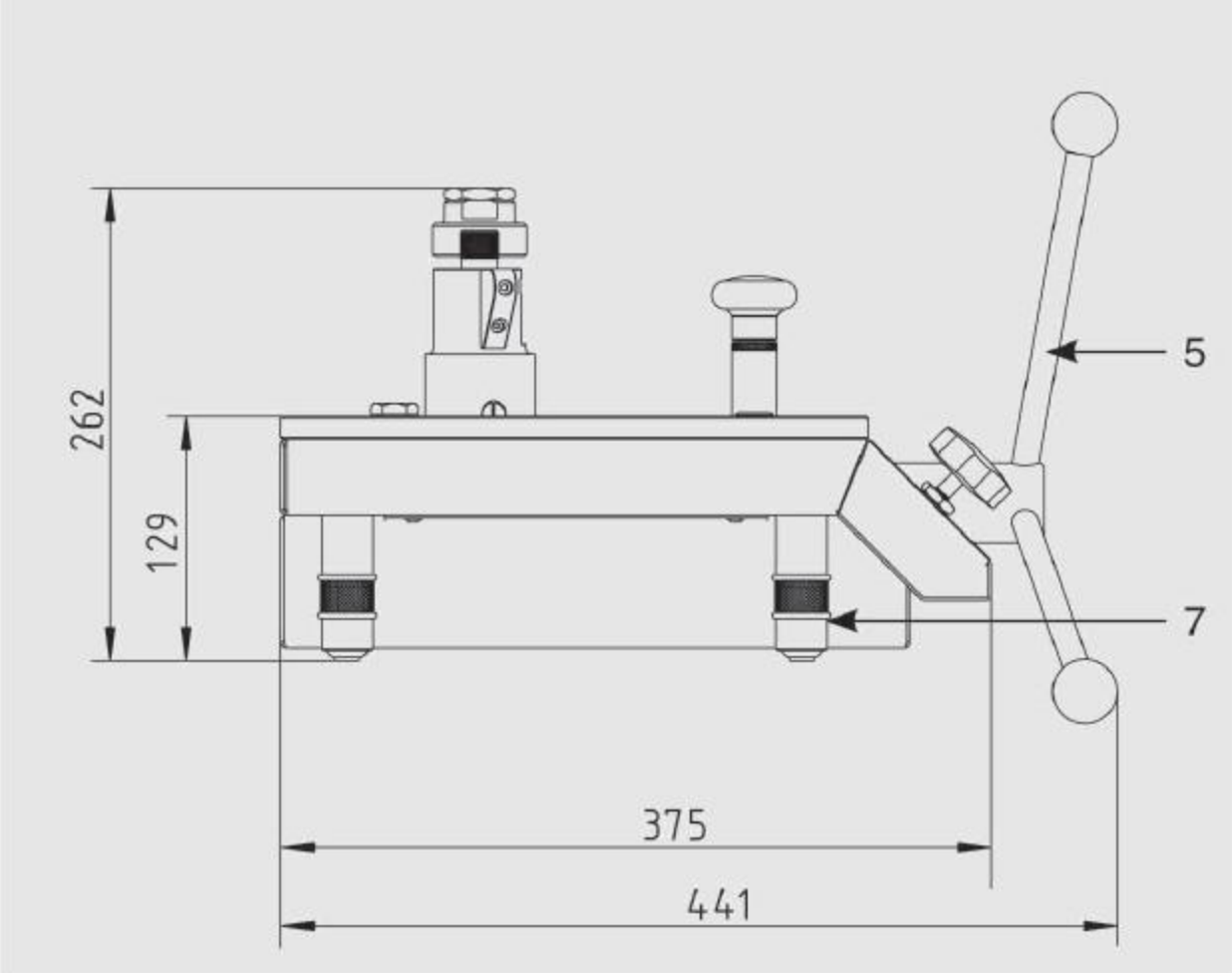
尺寸 mm

下图为120MPa型的CPB5800压力控制台，配有ConTech快速拆卸式接头。
140MPa型的高压液压控制台尺寸与上述相同，只有控制单元不同。

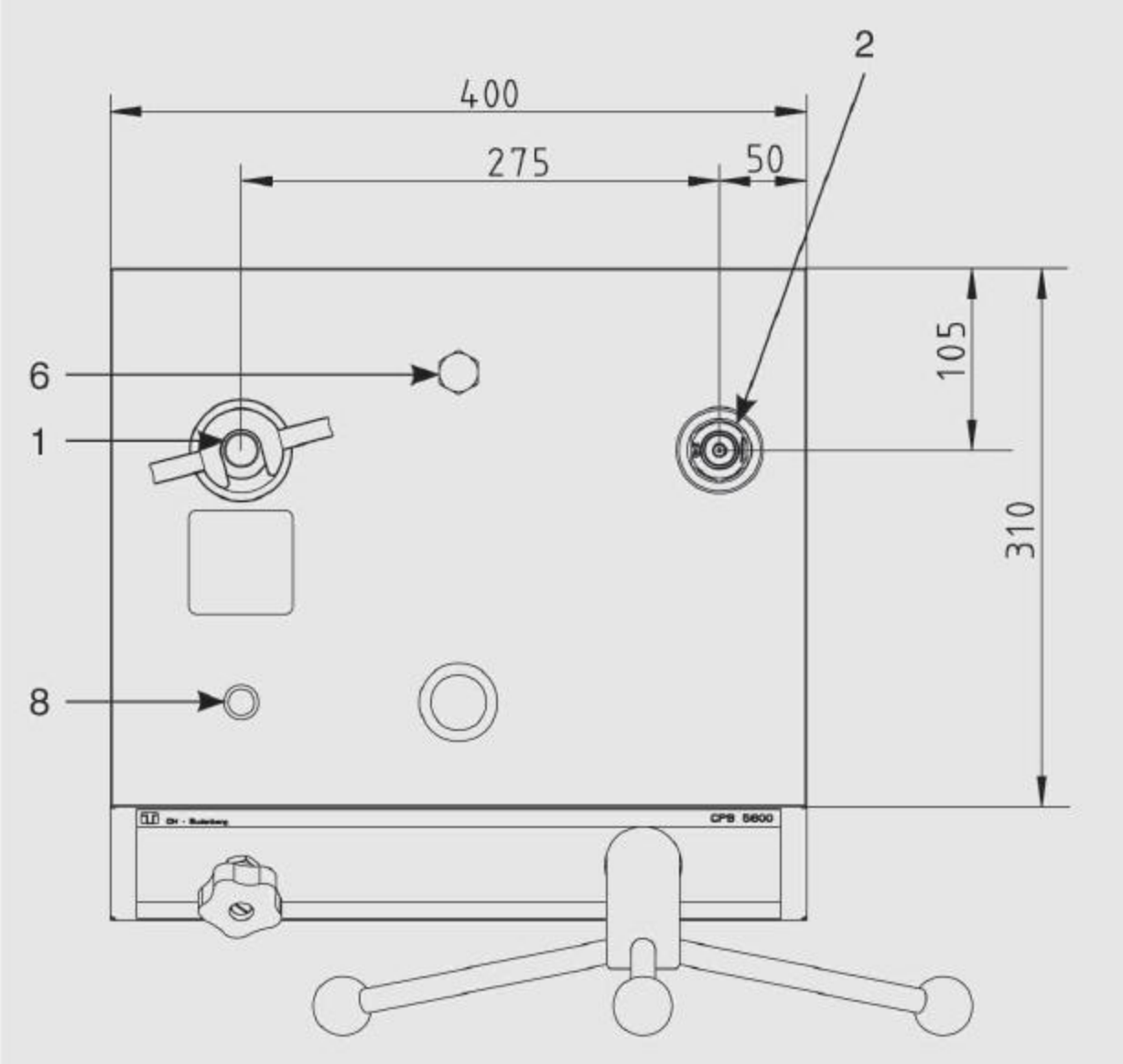
正视图



侧视图



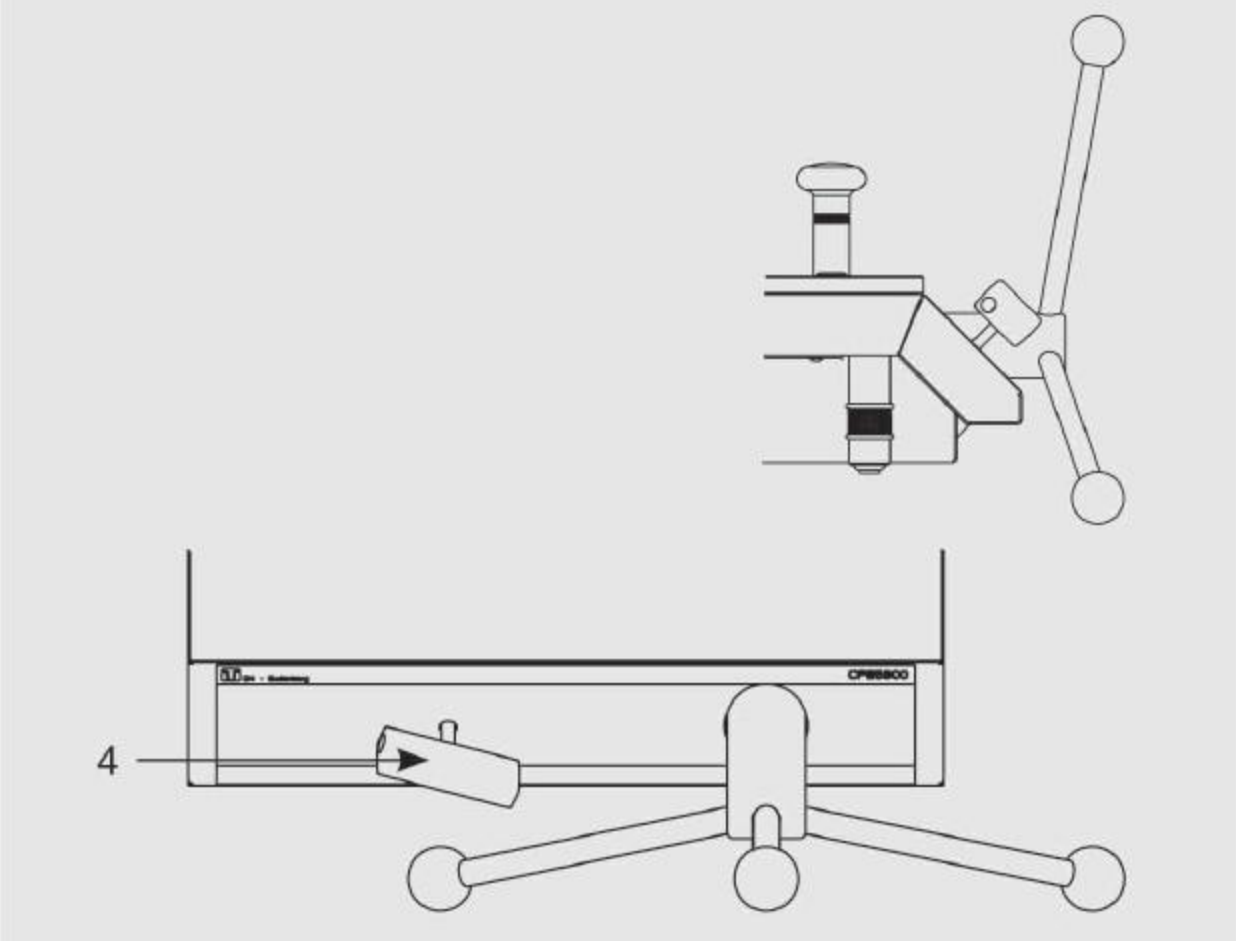
下视图



详细界面视图：

140MPa型高压控制台

- 带高压截止阀
- 无快速拆卸式活塞接头



- (1) 活塞组件接头
- (2) 测试端接头
- (3) 启动泵
- (4) 泄压阀
- (5) 手旋泵，可拆卸
- (6) 油箱密封螺丝口
- (7) 旋转式台脚
- (8) 水平仪