

# 手持式温度数显仪

## 型号 CTH 6200

WIKA 样本 CT 51.01

### 应用

- 服务行业
- 测量和控制实验室
- 工业 (实验室、车间和生产制造)
- 质量认证

### 功能特性

- Pt 100 探针从 -50 至 +250 °C
- 误差小于 0.2 K (整个测量体系)
- 一体化数字记录器
- 数字处理软件 GSoft
- 检验证书



手持式温度数显仪 型号 CTH 6200

### 描述

#### 广泛的应用范围

广泛应用各种精度的温度测量方便客户使用，探针的设计特别适用试车，维护和服务/校验。

#### 功能

数显仪是核心部分。可以连接型号 CTP62x0 的 Pt 100 的探针。

标准的探针是浸入式或渗透式。如果有需要可提供其他探针或配件。

集成数字记录器和其他各种功能，比如最小、最大、保持、报警，确保数显表能够用于多种不同的应用情况。人性化设计，轻便易操作。

#### 全套服务调校箱

为了数显表安全的传送和存储，可选择使用坚固耐用的附件服务箱。

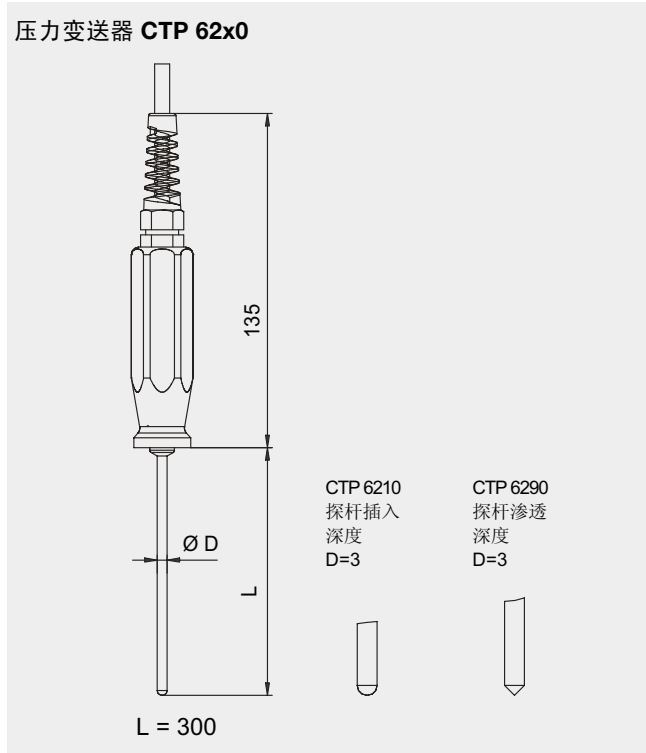
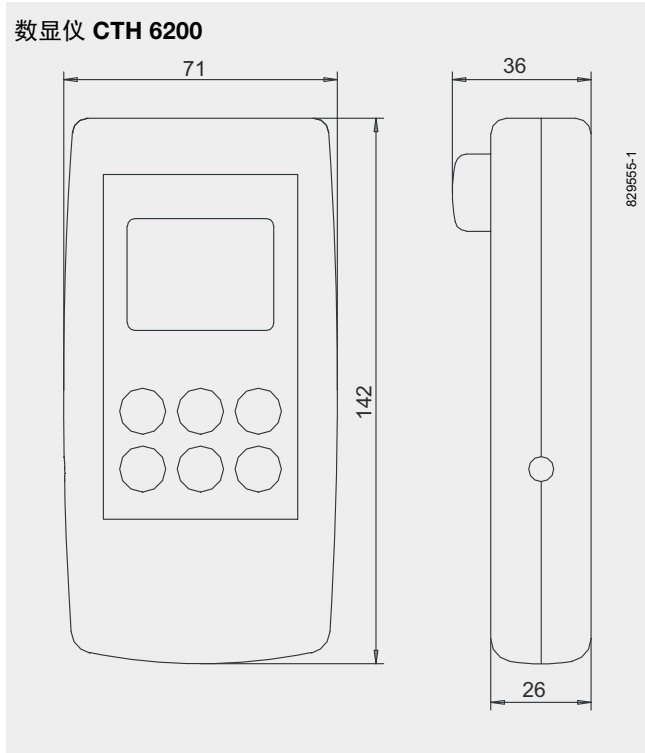
服务箱提供两个型号为 CTH 6200 的数显表和几个探杆的空间。而且，可以同手持式压力数显仪 CPH 6200 配合使用。

#### 认证的精确度

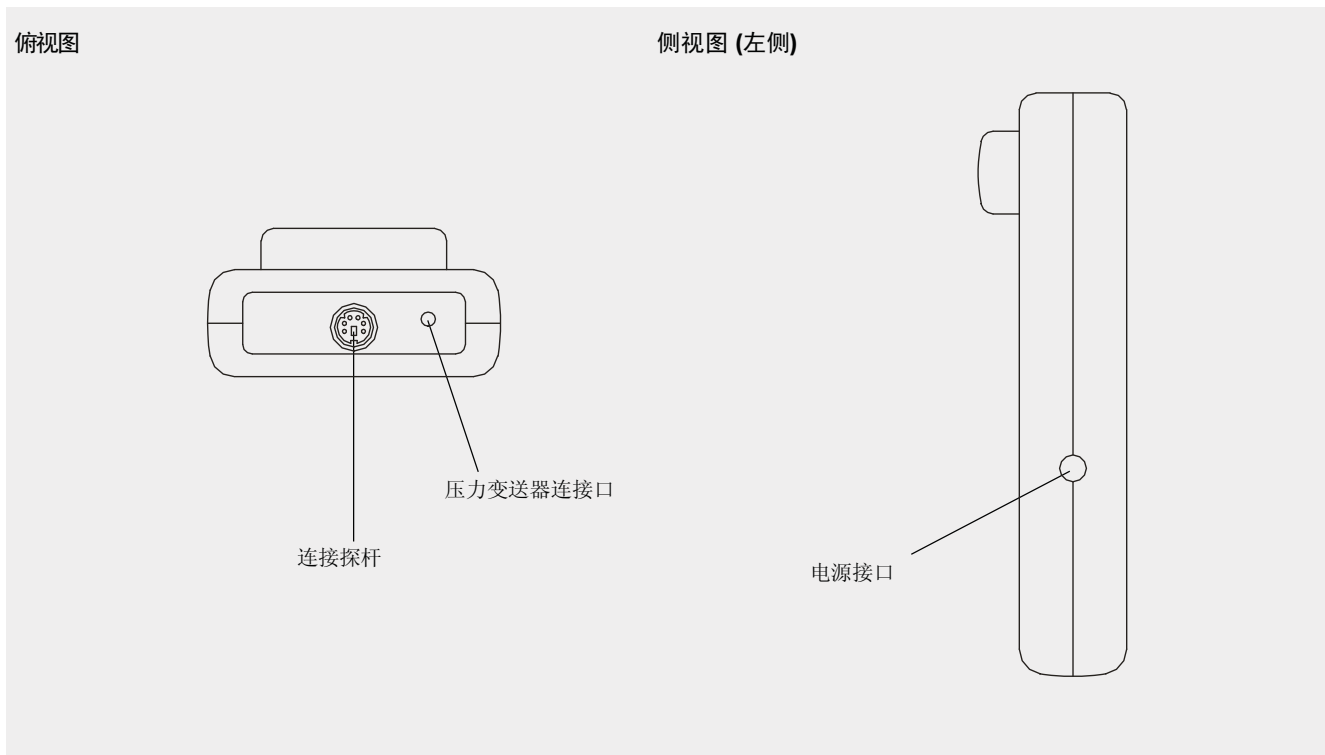
每个探针的精度在出厂前都有认证证书，并与数显仪一起提供给客户。

如果客户需要，也可以提供实验室 DKD 证书。

# 尺寸 mm



## 数显仪的电气连接



整体测量系统的特性 (数显仪和探针)

输入	1
传感器类型	Pt 100 (4-线)
量程	-50 ... 250 °C
整体测量误差 <sup>1)</sup>	0.2 K (选项: 高精度可调节)
校验*	校验包括 3.1 根据 DIN EN 10 204
显示	液晶显示实际值和其他信息
分辨率	0.01 K 到 200 °C, 与 0.1 K 比较
单位	°C, °F

CTH 6200 数显仪参数细节:

量程	-99.99 ... +99.99 °C 或 -199.9 ... +650.0 °C (因探针不同而异)
按键功能	最小, 最大内存, 保持, 记录器 (开始 <b>Star</b> /停止 <b>Stop</b> )
菜单功能	最小, 最大报警点 (有关声音的/视觉的), 自动关闭电源 [1...120 分钟] 零点/量程修正, 记录器设置
数据记录器	- 独立的数据记录, 直到 99 记录包括时间等数值 - 循环记录器: 自动显示最多 16,200 个数值, 循环周期: 可选从 0...3600 秒
接口 (串行的)	RS-232 接口, 通过接口转换 (如果需要, 可提供 USB 接头)
电源	9V-碳锌电池 {可选: 9V 充电电池或干线供电}
电源消耗	大约 1.25 mA
工作温度	25 °C
温度漂移	≤ 0.002 °C/K
允许环境温度	-10 ... +50 °C
湿度	0 ... 95 % 相对湿度, 并无湿气冷凝
储存温度	-25 ... +70 °C
外壳	ABS 材料, 薄膜案件, 清晰屏幕
重量	大约 160 g

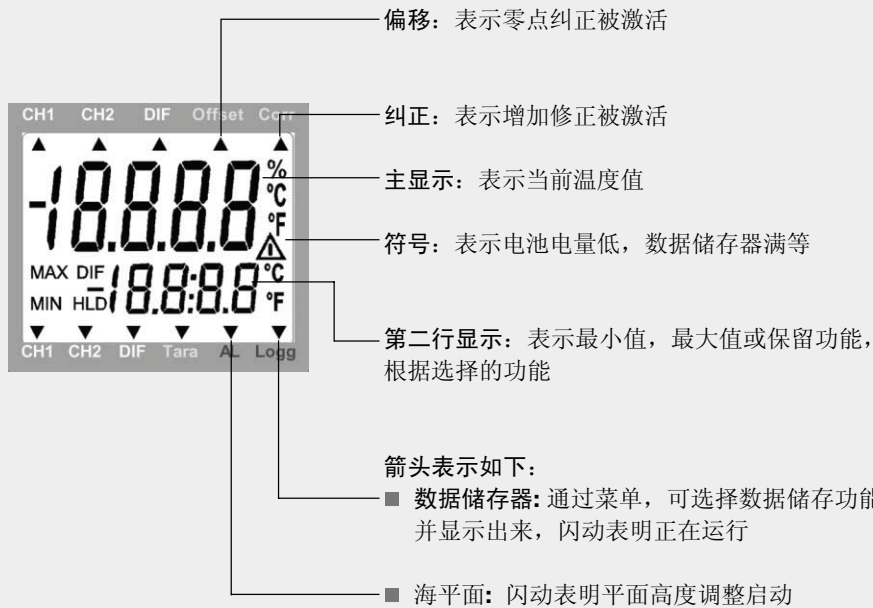
CTP 62x0 温度传感器参数细节 (Pt 100):

探针	浸入和渗透式
电气接口	带 PVC 电缆 (约 1.0 m) 的 4 孔 Mini-DIN 插座
温度范围	
- 浸入式探针 CTP 6210	-50 ... +250 °C
- 渗透式探针 CTP 6290	-50 ... +250 °C
接液部分材质	不锈钢
尺寸	参考第 2 页

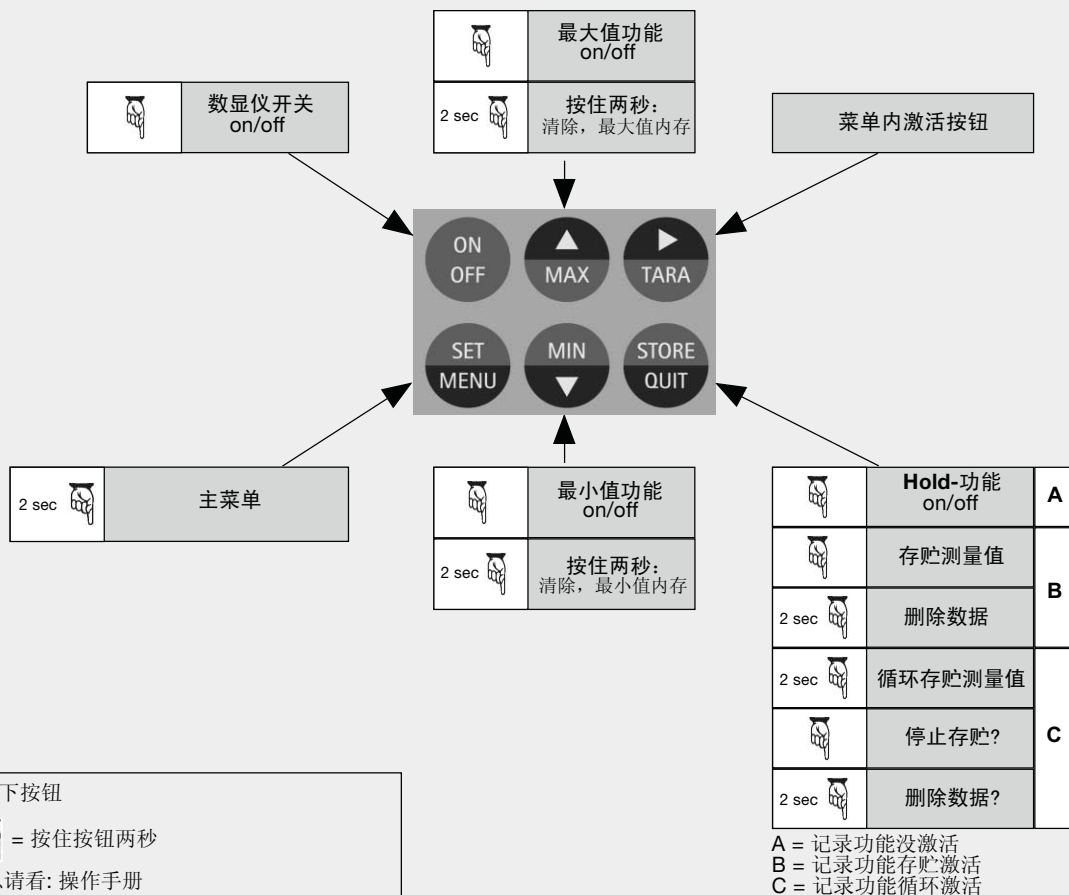
1) 整个测量体系是调节和校验后进行的。  
 \*) 校验环境温度是 23 °C ± 2 °C。  
 () 括号内提供的特殊供货内容都有一定的附加价。

# 手操温度数显仪 CTH 6200 的操作功能

## 显示



## 操作键盘:



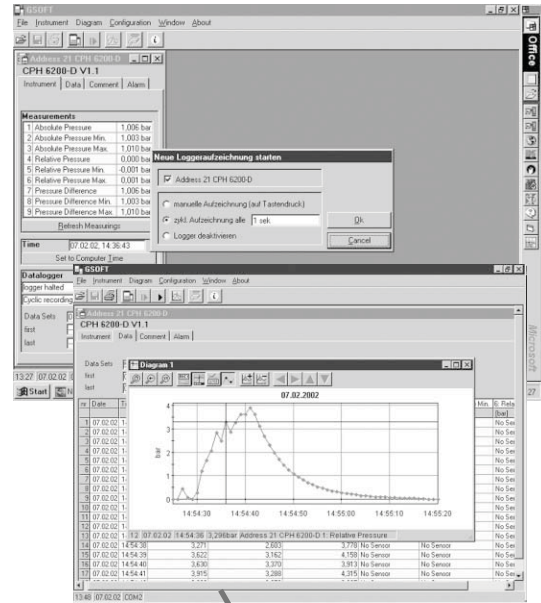
# 数字处理软件 GSoft

数字记录器的专用软件 GSoft 允许内部数字存储的数字 (手持式温度数显仪型号 CTH 6200 或手持式温度数显仪型号 CPH6200) 可最终以图表的形式或图像在计算机上显示出来。

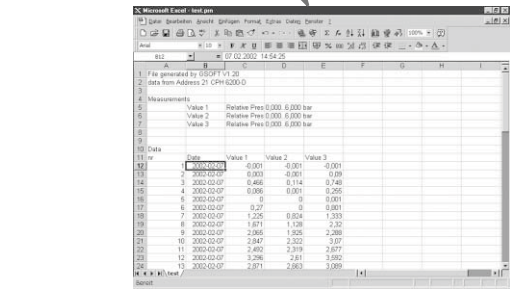
- 通过标记的指令可以进行轻松的操作
- 可以同时记录温度和压力数值于一体 (2 个分离的 y-轴)
- 可使用放大缩小小功能 (图像)
- 通过 PC 远距离操作
- 数据可以 Excel® 形式导出
- 语言: 英语/德语

## 系统要求

- IBM 兼容的 PC (Pentium™)
- 至少 20 MB 硬盘内存
- CD-ROM 驱动
- 至少 32 MB 主内存
- 界面 Windows™ 95, 98, 2000, XP 或 NT 4.0 (带服务包 3.0) 或更高级
- 鼠标
- USB-接口或其他接口 (通过电缆连接)

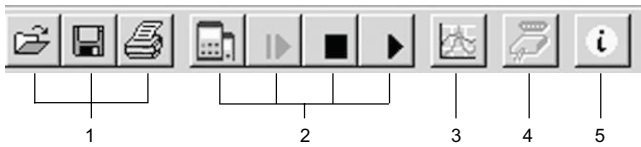


数据可以 Excel® 形式导出



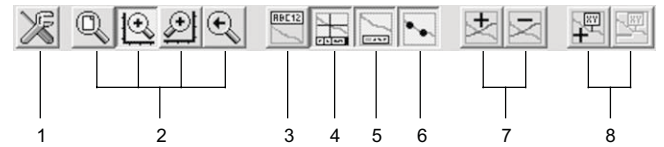
## 带图解的指令，轻松操作

### 主要工具



- 1 文件功能: 打开, 保存, 打印
- 2 记录器功能: 开始进行通讯, 开始记录, 停止, 读数字器
- 3 数字显示: 建立图像
- 4 界面组态
- 5 程序信息

### 图形工具



- 1 设置: 颜色和图案设置, 可变大或变小
- 2 放大缩小: 所有的, 左的或右的 y-轴 (通过鼠标), 后面
- 3 更名图表
- 4 指针功能开启和关闭 (信息脚)
- 5 图例功能开启和关闭
- 6 测量点开启和关闭
- 7 加入或删除测量系列
- 8 标签: 测量点添加或删除

## 供货范围:

- CTH 6200 包括 9V-电池
- 校验证书 3.1 按标准 DIN EN 10 204
- 压力变送器单独订货

## 选项

- 侵入式探针
- 渗透式探针
- DKD 证书
- 如果需要可提供其他探针

## 附件

### 电源

- 电源
- 充电电池 9 V 和充电器

### 调校箱

- 耐用便携箱
- 各种服务用箱

### 软件

- 数字处理软件 GSoft 适用于 CTH/CPH 6200



调校箱 (温度和压力)

## 针对测试和校验技术我们能提供的产品及服务:

- DKD 校验服务 (针对压力校验)
- 校验产品的维修
- 便携式压力测量设备, 适用于测量和校验工作
- 准确的压力测量, 和压力控制器
- 压力测量标准
- 测试技术系统解决方案
- DKD 校验服务, 适用于温度测量
- 温度测量的校验
- 校验槽和炉
- 温度测量仪器, 适用于测量和校验任务
- 准确的温度测量
- 温度测量标准
- 咨询和培训

上述仪器仪表的设计、尺寸大小及材质均适合当今技术状况。

