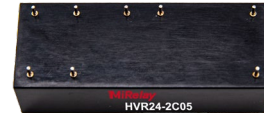


HVR-2C 系列
高压干簧继电器
High voltage Reed Relay
1 产品特性

- ◆ 大功率干簧继电器，介电强度高达 10KVDC
- ◆ 高负载电流能力
- ◆ 高绝缘电阻，高达 $10^{12}\Omega$
- ◆ 低接触电阻，长寿命密封触点
- ◆ 定制化设计、符合 ROHS 指令


2 性能参数

项目		单位	值	
继电器型号		/	HVR□-2C05	HVR□-2C10
触点容量		W	50	
最大切换电压(Max DC/Peak AC)		V	2500	7500
最大切换电流(Max DC/Peak AC)		A	3.0	3.0
最大负载电流		A	3.2	5.0
接触电阻		mΩ	150	
介质耐压	断开触点间	V	5000	10000
	触点与线圈间	V	5000	10000
	触点与屏蔽壳体	V	5000	10000
绝缘电阻		Ω	10^{12}	
吸合时间		ms	4.5	
释放时间		ms	4.0	
振动(0~2000Hz)		G	20	
冲击(11ms, 1/2 正弦波)		G	50	
工作温度		℃	-20~+70	
储存温度		℃	-35~+105	
预期寿命		Ops	5×10^7 (at 500VDC-100mA)	
外形尺寸		/	见各外形尺寸图	

3 线圈参数

型号	额定电压 (VDC)	动作电压 (VDC)	释放电压 (VDC)	最大电压 (VDC)	线圈电阻 ($\pm 10\% \Omega$ at 20℃)
HVR□-2C05	24	18	2	36	1000
HVR□-2C10	24	20	2	28	250

地址：上海市普陀区中山北路 3000 号长城大厦 1007

ADDRESS:1007, Great Wall Building, 3000 Zhongshan North Road, Putuo District, Shanghai

邮政编码：200063

电话/邮箱：021-62718889 / Sales@mirelay.com

POSTAL CODE:200063

TAX/ Email：021-62718889 / Sales@mirelay.com

4 型号标记示例

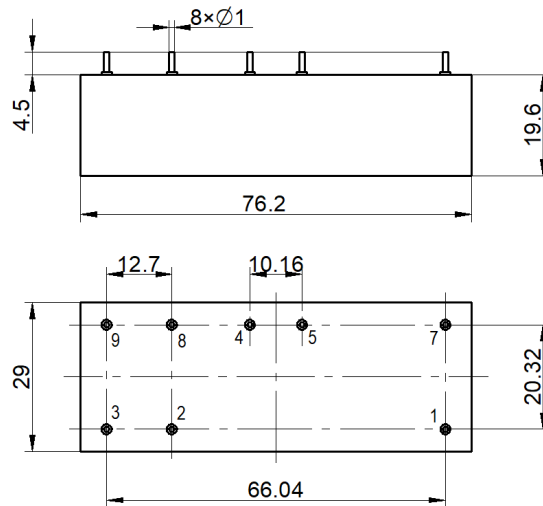
HVR □ - □ □ - □ (XXX)

① ② ③ ④ ⑤ ⑥

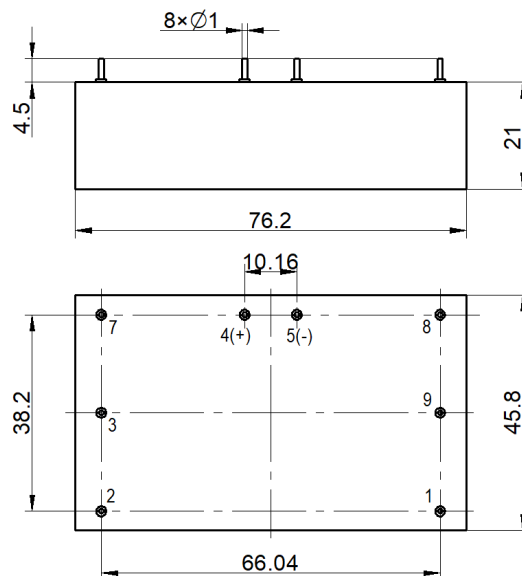
- ② 产品型号: HVR
- ③ 线圈电压: 12: 12VDC、24: 24VDC
- ③ 触点形式: 2C: 两组转换
- ④ 耐压: 05: 5KV、10: 10KV
- ⑤ 引脚类型: 02、03
- ⑥ 特殊特性号: 以客户需求为准

5 外形尺寸图

1) HVR□-2C05-02



2) HVR□-2C10-03



地址: 上海市普陀区中山北路 3000 号长城大厦 1007

ADDRESS: 1007, Great Wall Building, 3000 Zhongshan North Road, Putuo District, Shanghai

邮政编码: 200063

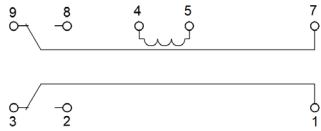
电话/邮箱: 021-62718889 / Sales@mirelay.com

POSTAL CODE: 200063

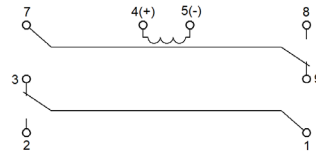
TAX/ Email: 021-62718889 / Sales@mirelay.com

6 接线图

1) HVR□-2C05-02



2) HVR□-2C10-03



7 使用注意事项

- ※ 避免把继电器安装在直接被雨水淋到的地方，或强磁场的地方，或靠近有热辐射的物体。
- ※ 切换感性负载或容性负载系统会产生峰值电压或电流，建议使用保护电路，否则，可能会造成继电器损坏。
- ※ 避免使用中过高的堆积密度，这可能会影响继电器的电气特性。
- ※ 机械冲击强度过大，会引起继电器使用的故障。
- ※ 继电器在用于波峰焊时，最高温度为 260℃，时间不超过 5s。

⚠声明:

本资料仅供客户参考，规格参数可能因产品改良等发生变更，具体涉及的每个产品以《产品承诺书》和样品为准，恕不另行通知。

继电器在不同应用领域的性能参数要求均有所不同，因而客户应根据具体的使用条件选择合适的产品，若有疑问，请与上海米高莱电子有限公司联系以便获得更多的技术支持。

地址：上海市普陀区中山北路 3000 号长城大厦 1007

ADDRESS:1007, Great Wall Building, 3000 Zhongshan North Road, Putuo District, Shanghai

邮政编码：200063

电话/邮箱：021-62718889 / Sales@mirelay.com

POSTAL CODE:200063

TAX/ Email: 021-62718889 / Sales@mirelay.com