

EVI-30
高压直流继电器
High voltage DC Relay
1 产品特性

- ◆特殊环氧密封技术，无电弧泄露风险，防护等级 IP68
- ◆结构紧凑，工作噪音低
- ◆灌封惰性气体，有效防止触点氧化烧损
- ◆30A 85℃长时间载流能力
- ◆绝缘电阻达 1000MΩ (1000VDC),符合 IEC60664-1 要求


2 性能参数

项目		单位	值
触点形式		/	一组常开(SPST-NO)
额定负载电流		A	30
机械耐久性		Ops	3 × 10 ⁵
最大切换电压		VDC	1000
最大分断电流		/	300A(320V DC) 1 次
短时耐受电流 ⁽¹⁾		/	60A: 60min; 80A: 20min; 160A: 30s; 300A: 0.6s
接触电阻		mΩ	≤1@20A
动作时间 (额定电压下)		ms	30Max.
释放时间 (额定电压下)		ms	10Max.
绝缘电阻		MΩ	1000 (1000VDC)
耐电压	主触点间(断开时)	/	3000VAC 50 Hz/60 Hz
	主触点与线圈间	/	3000VAC 50 Hz/60 Hz
电耐久性 ⁽²⁾	30A 450VDC (DC-1)	Ops	2 × 10 ⁴
	30A 750VDC (DC-1)	Ops	1 × 10 ⁴
冲击	稳定性	/	196m/s ²
	强度	/	490 m/s ²
振动		/	10Hz~500Hz 49 m/s ²
工作温度		℃	-40~+85
工作湿度		/	5%~85%RH
负载引出端形式		/	内螺纹/外螺纹
重量		g	125
外形尺寸		/	见各型号外形图

备注：(1) 请参阅耐受能力曲线；(2) 通断比为 0.6s:5.4s，请注意如果使用线圈并联二极管，继电器的释放时间会大大延长，使用寿命也将缩短。

地址：上海市普陀区中山北路 3000 号长城大厦 1007

ADDRESS:1007, Great Wall Building, 3000 Zhongshan North Road, Putuo District, Shanghai

邮政编码：200063

电话/邮箱：021-62718889 / Sales@mirelay.com

POSTAL CODE:200063

TAX/ Email: 021-62718889 / Sales@mirelay.com

3 线圈参数

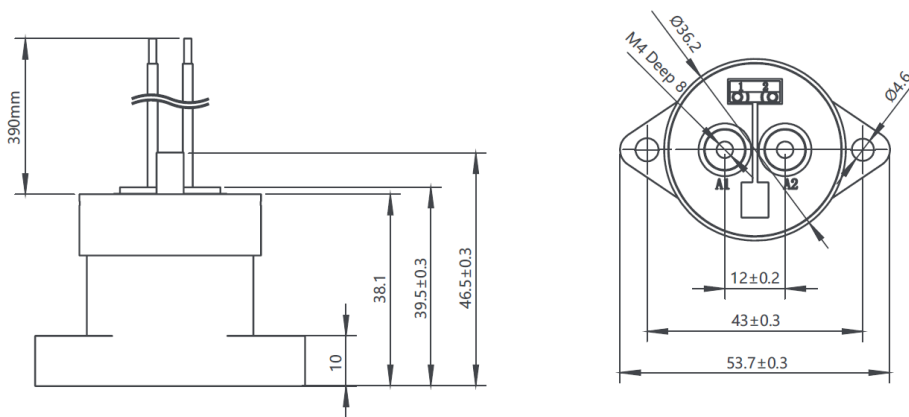
线圈额定电压(Us)	12V DC	24V DC	48V DC
工作电压范围	±20%Us	±20%Us	±20%Us
吸合电压	9Vmax	18Vmax	36Vmax
释放电压	(1~4.5)V	(2~9)V	(4~18)V
线圈功率	3.8W	3.8W	3.8W

4 型号标记示例

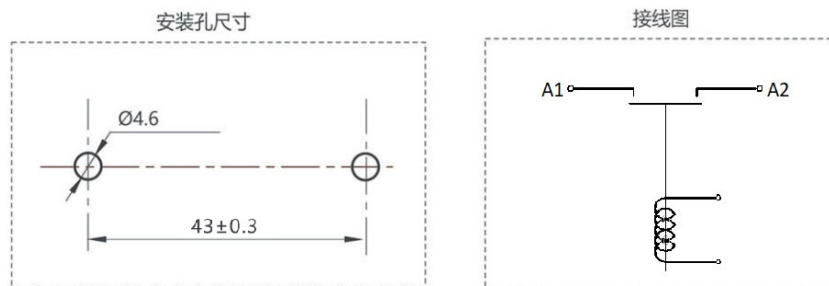
EV I - 30 A / 750 - 12 C F 5 (XXX)
 ① ② ③ ④ ⑤ ⑥ ⑦ ⑧ ⑨ ⑩

- ① 产品型号: EV(新能源领域)
- ② 产品类型: I: 环氧封装
- ③ 触点形式: A: 一组常开
- ④ 系列代号: 30: 30A
- ⑤ 负载电压: 无: 450VDC、750: 750VDC
- ⑥ 线圈电压: 12: 12VDC、24: 24VDC.....
- ⑦ 线圈引出端形式: 无: 引出线、C: 引出线+连接器
- ⑧ 是否带辅助触点: 无: 不带、F: 带常开辅助触点
- ⑨ 负载引出端形式: 4: 内螺纹、5: 外螺纹
- ⑩ 特殊特性号: 以客户需求为准

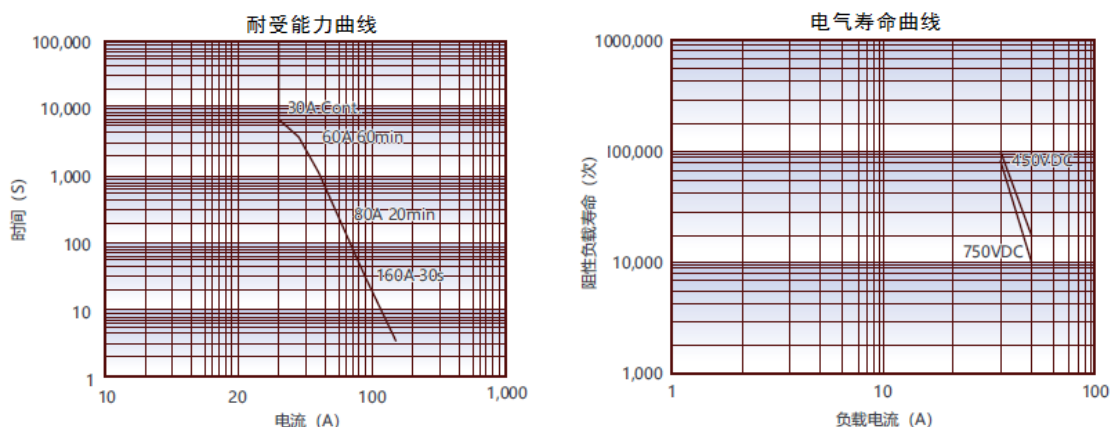
5 外形尺寸图



6 安装孔尺寸/接线图



7 性能曲线图



备注: 1)耐受电流测试在连接导线截面积 $\geq 10\text{mm}^2$ 条件下,数据仅作参考,请勿直接用于选择熔断器。

2)额定气寿命测试次数基于阻性负载,通断比为 0.6s: 5.4s。

8 使用注意事项

- ※ 安装产品时,紧固螺栓的扭力应保持在规定的范围内,超出最大值可导致产品破裂。
- ※ 请根据线路原理图的要求去进行连接,接线错误时,可能会引发意外的误动作、异常发热,敬请注意。
- ※ 避免把产品安装在直接被雨水淋到的地方,或强磁场的地方,或靠近有热辐射的物体。
- ※ 如果产品的线圈和触头连续通以额定电压(或电流),电源被切断后又马上接通,此时由于线圈的温度增加,线圈的电阻增大,从而使得产品的吸合电压升高,有可能导致超出额定吸合电压。
- ※ 如果应用于感性负载(L负载)同时 $L/R > 1$ 毫秒时,建议为该感性负载并联一个浪涌电流保护装置,否则,可能会造成产品电气寿命缩短、主触点分断不良。
- ※ 产品线圈的驱动电路功率必须大于产品线圈功率,否则会降低产品的切断能力。
- ※ 切勿让杂物和油污沾到主触点引出端上,请使用 10mm^2 以上规格的连接导线,并且外接端子应与产品的主触点引出端可靠接触,否则会造成引出端异常发热。

⚠️ 声明:

本资料仅供客户参考,规格参数可能因产品改良等发生变更,具体涉及的每个产品以《产品承诺书》和样品为准,恕不另行通知。

继电器在不同应用领域的性能参数要求均有所不同,因而客户应根据具体的使用条件选择合适的产品,若有疑问,请与上海米高莱电子有限公司联系以便获得更多的技术支持。

地址:上海市普陀区中山北路 3000 号长城大厦 1007

ADDRESS:1007, Great Wall Building, 3000 Zhongshan North Road, Putuo District, Shanghai

邮政编码: 200063

电话/邮箱: 021-62718889 / Sales@mirelay.com

POSTAL CODE:200063

TAX/ Email: 021-62718889 / Sales@mirelay.com

EVI-50
高压直流继电器
High voltage DC Relay
1 产品特性

- ◆特殊环氧密封技术，无电弧泄露风险，防护等级 IP68
- ◆结构紧凑，工作噪音低
- ◆灌封惰性气体，有效防止触点氧化烧损
- ◆50A 85℃长时间载流能力
- ◆绝缘电阻达 1000MΩ (1000VDC) ,符合 IEC60664-1 要求


2 性能参数

项目	单位	值	
触点形式	/	一组常开(SPST-NO)	
额定负载电流	A	50	
机械耐久性	Ops	3×10 ⁵	
最大切换电压	V DC	1000	
最大分断电流	/	500A(320V DC) 1 次	
短时耐受电流 ⁽¹⁾	/	80A: 10min; 120A: 1min; 500A: 1s	
接触电阻	mΩ	≤1 @20A	
动作时间 (额定电压下)	ms	30Max.	
释放时间 (额定电压下)	ms	10Max.	
绝缘电阻	MΩ	1000 (1000VDC)	
耐电压	主触点间(断开时)	/	3000VAC 50 Hz/60 Hz
	主触点与线圈间	/	3000VAC 50 Hz/60 Hz
电耐久性 ⁽²⁾	50A 450VDC (DC-1)	Ops	1.5×10 ⁴
	50A 750VDC (DC-1)	Ops	5×10 ³
冲击	稳定性	/	196m/s ²
	强度	/	490 m/s ²
振动	/	10Hz~500Hz 49 m/s ²	
工作温度	°C	-40~+85	
工作湿度	/	5%~85%RH	
负载引出端形式	/	内螺纹/外螺纹	
重量	g	190	
外形尺寸	/	见各型号外形图	

备注：(1) 请参阅耐受能力曲线；(2) 通断比为 0.6s:5.4s，请注意如果使用线圈并联二极管，继电器的释放时间会大大延长，使用寿命也将缩短。

地址：上海市普陀区中山北路 3000 号长城大厦 1007

ADDRESS:1007, Great Wall Building, 3000 Zhongshan North Road, Putuo District, Shanghai

邮政编码：200063

电话/邮箱：021-62718889 / Sales@mirelay.com

POSTAL CODE:200063

TAX/ Email: 021-62718889 / Sales@mirelay.com

3 线圈参数

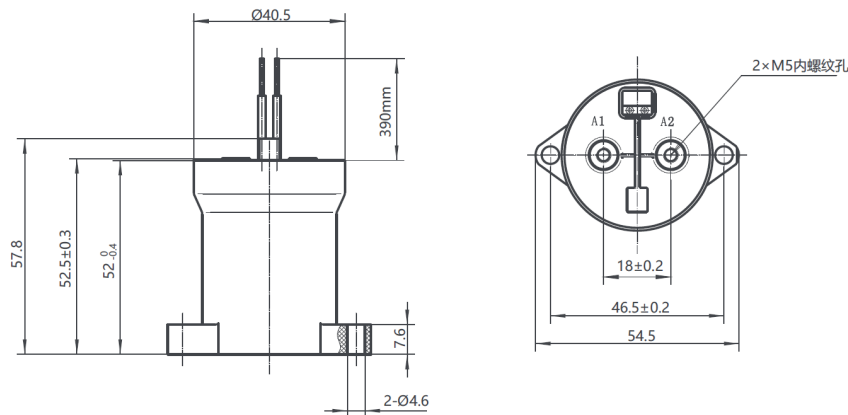
线圈额定电压(U_s)	12V DC	24V DC	48V DC
工作电压范围	$\pm 20\%U_s$	$\pm 20\%U_s$	$\pm 20\%U_s$
吸合电压	9Vmax	18Vmax	36Vmax
释放电压	(1~4.5)V	(2~9)V	(4~18)V
线圈功率	5.8W	5.8W	5.8W

4 型号标记示例

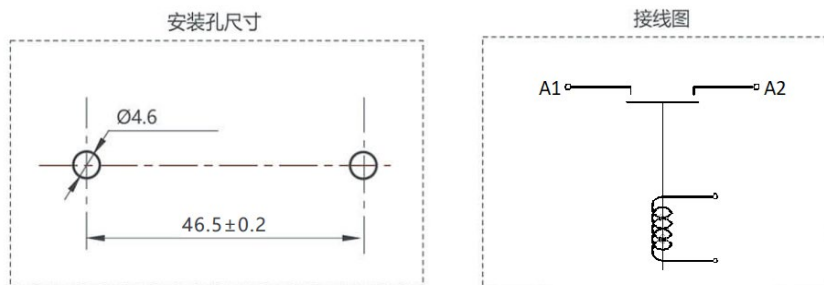
EV I - 50 A / 750 - 12 C F 4 (XXX)
 ① ② ③ ④ ⑤ ⑥ ⑦ ⑧ ⑨ ⑩

- ① 产品型号: EV(新能源领域)
- ② 产品类型: I: 环氧封装
- ③ 触点形式: A: 一组常开
- ④ 系列代号: 50: 50A
- ⑤ 负载电压: 无: 450VDC、750: 750VDC
- ⑥ 线圈电压: 12: 12VDC、24: 24VDC.....
- ⑦ 线圈引出端形式: 无: 引出线、C: 引出线+连接器
- ⑧ 是否带辅助触点: 无: 不带、F: 带常开辅助触点
- ⑨ 负载引出端形式: 4: 内螺纹、5: 外螺纹
- ⑩ 殊特性号: 以客户需求为准

5 外形尺寸图



6 安装孔尺寸/接线图



地址: 上海市普陀区中山北路 3000 号长城大厦 1007

ADDRESS: 1007, Great Wall Building, 3000 Zhongshan North Road, Putuo District, Shanghai

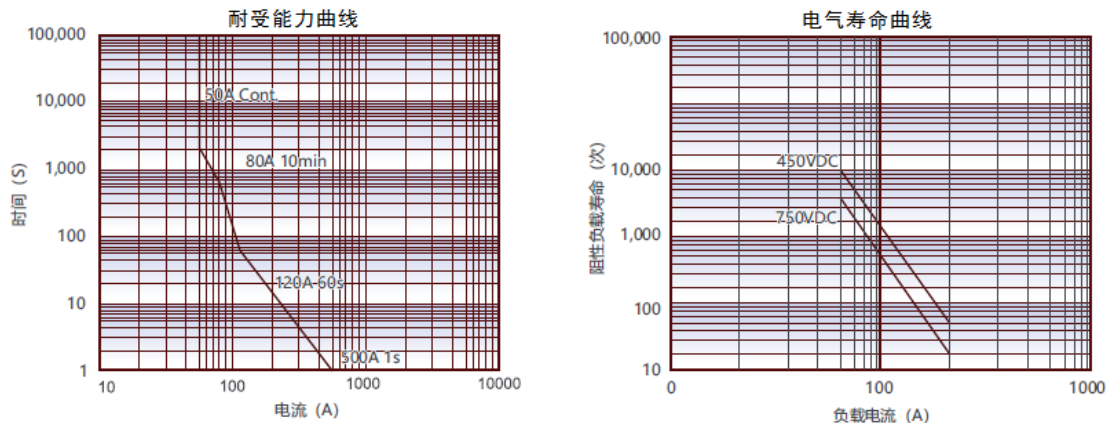
邮政编码: 200063

POSTAL CODE: 200063

电话/邮箱: 021-62718889 / Sales@mirelay.com

TAX/ Email: 021-62718889 / Sales@mirelay.com

7 性能曲线图



备注：1)耐受电流测试在连接导线截面积 $\geq 14\text{mm}^2$ 条件下，数据仅作参考，请勿直接用于选择熔断器。

2)额定气寿命测试次数基于阻性负载，通断比为 0.6s: 5.4s。

8 使用注意事项

- ※ 安装产品时，紧固螺栓的扭力应保持在规定范围内，超出最大值可导致产品破裂。
- ※ 请根据线路原理图的要求去进行连接，接线错误时，可能会引发意外的误动作、异常发热，敬请注意。
- ※ 避免把产品安装在直接被雨水淋到的地方，或强磁场的地方，或靠近有热辐射的物体。
- ※ 如果产品的线圈和触头连续通以额定电压（或电流），电源被切断后又马上接通，此时由于线圈的温度增加，线圈的电阻增大，从而使得产品的吸合电压升高，有可能导致超出额定吸合电压。
- ※ 如果应用于感性负载（L 负载）同时 $L/R > 1$ 毫秒时，建议为该感性负载并联一个浪涌电流保护装置，否则，可能会造成产品电气寿命缩短、主触点分断不良。
- ※ 产品线圈的驱动电路功率必须大于产品线圈功率，否则会降低产品的切断能力。
- ※ 切勿让杂物和油污沾到主触点引出端上，请使用 14mm^2 以上规格的连接导线，并且外接端子应与产品的主触点引出端可靠接触，否则会造成引出端异常发热。

⚠️ 声明：

本资料仅供客户参考，规格参数可能因产品改良等发生变更，具体涉及的每个产品以《产品承诺书》和样品为准，恕不另行通知。

继电器在不同应用领域的性能参数要求均有所不同，因而客户应根据具体的使用条件选择合适的产品，若有疑问，请与上海米高莱电子有限公司联系以便获得更多的技术支持。

地址：上海市普陀区中山北路 3000 号长城大厦 1007

ADDRESS:1007, Great Wall Building, 3000 Zhongshan North Road, Putuo District, Shanghai

邮政编码：200063

电话/邮箱: 021-62718889 / Sales@mirelay.com

POSTAL CODE:200063

TAX/ Email: 021-62718889 / Sales@mirelay.com

EVI-100
高压直流继电器
High voltage DC Relay
1 产品特性

- ◆特殊环氧密封技术，无电弧泄露风险，防护等级 IP68
- ◆结构紧凑，工作噪音低
- ◆灌封惰性气体，有效防止触点氧化烧损
- ◆100A 85℃长时间载流能力
- ◆绝缘电阻达 1000MΩ (1000VDC),符合 IEC60664-1 要求


2 性能参数

项目	单位	值	
触点形式	/	一组常开(SPST-NO)	
额定负载电流	A	100	
机械耐久性	Ops	3×10 ⁵	
最大切换电压	V DC	1000	
最大分断电流	/	1000A(320V DC) 1 次	
短时耐受电流 ⁽¹⁾	/	200A: 90s; 300A: 30s; 1000A: 0.6s	
接触电阻	mΩ	≤1 @20A	
动作时间 (额定电压下)	ms	30Max.	
释放时间 (额定电压下)	ms	10Max.	
绝缘电阻	MΩ	1000 (1000VDC)	
耐电压	主触点间(断开时)	/	3000VAC 50 Hz/60 Hz
	主触点与线圈间	/	3000VAC 50 Hz/60 Hz
电耐久性 ⁽²⁾	100A 450VDC (DC-1)	Ops	1×10 ⁴
	100A 750VDC (DC-1)	Ops	2.5×10 ³
冲击	稳定性	/	196m/s ²
	强度	/	490 m/s ²
振动	/	10Hz~500Hz 49 m/s ²	
工作温度	°C	-40~+85	
工作湿度	/	5%~85%RH	
负载引出端形式	/	内螺纹/外螺纹	
重量	g	190	
外形尺寸	/	见各型号外形图	

备注：(1)请参阅耐受能力曲线；(2)通断比为 0.6s:5.4s，请注意如果使用线圈并联二极管，继电器的释放时间会大大延长，使用寿命也将缩短。

3 线圈参数

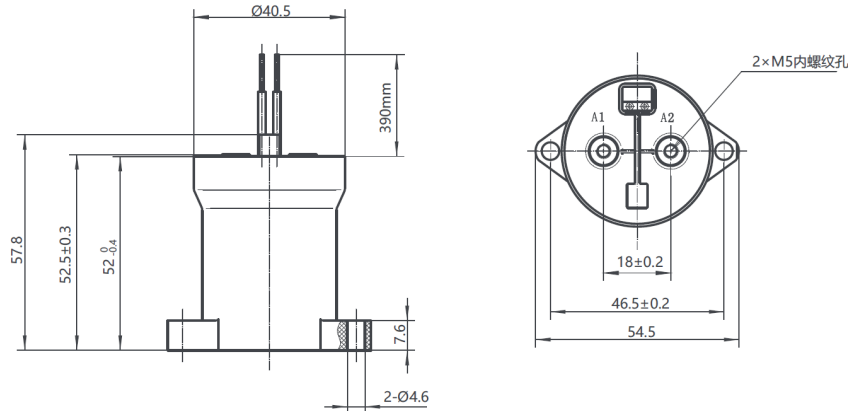
线圈额定电压(U _s)	12V DC	24V DC	48V DC
工作电压范围	±20%U _s	±20%U _s	±20%U _s
吸合电压	9V _{max}	18V _{max}	36V _{max}
释放电压	(1~4.5)V	(2~9)V	(4~18)V
线圈功率	5.8W	5.8W	5.8W

4 型号标记示例

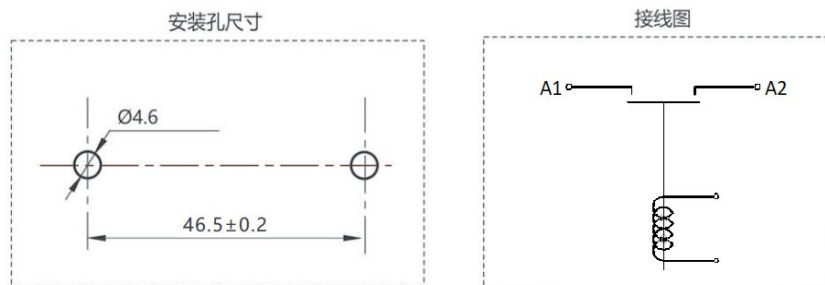
EV I - 100 A / 750 - 12 C F 4 (XXX)
 ① ② ③ ④ ⑤ ⑥ ⑦ ⑧ ⑨ ⑩

- ① 产品型号: EV(新能源领域)
- ② 产品类型: I: 环氧封装
- ③ 触点形式: A: 一组常开
- ④ 系列代号: 100: 100A
- ⑤ 负载电压: 无: 450VDC、750: 750VDC
- ⑥ 线圈电压: 12: 12VDC、24: 24VDC.....
- ⑦ 线圈引出端形式: 无: 引出线、C: 引出线+连接器
- ⑧ 是否带辅助触点: 无: 不带、F: 带一组常开辅助触点
- ⑨ 负载引出端形式: 4: 内螺纹、5: 外螺纹
- ⑩ 特殊特性号: 以客户需求为准

5 外形尺寸图



6 安装孔尺寸/接线图



地址: 上海市普陀区中山北路 3000 号长城大厦 1007

ADDRESS: 1007, Great Wall Building, 3000 Zhongshan North Road, Putuo District, Shanghai

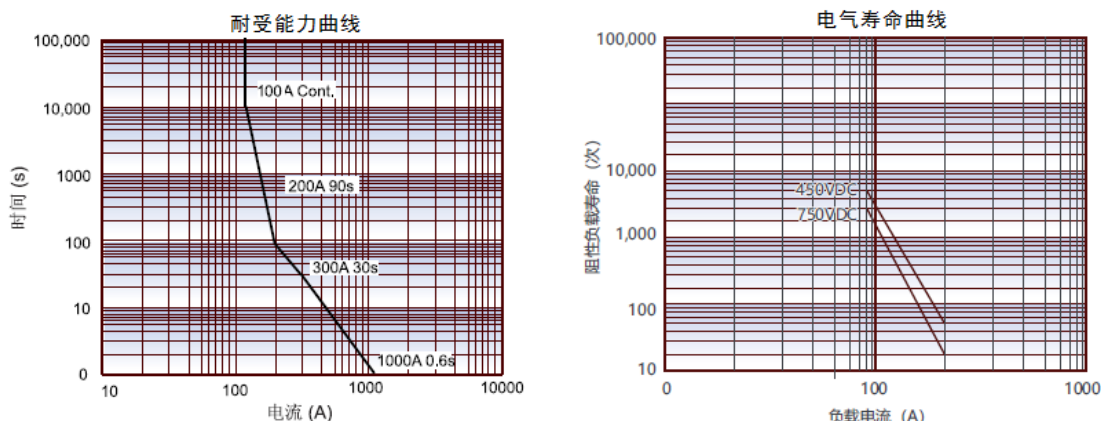
邮政编码: 200063

电话/邮箱: 021-62718889 / Sales@mirelay.com

POSTAL CODE: 200063

TAX/ Email: 021-62718889 / Sales@mirelay.com

7 性能曲线图



备注：1)耐受电流测试在连接导线截面积 $\geq 35\text{mm}^2$ 条件下，数据仅作参考，请勿直接用于选择熔断器。

2)额定气寿命测试次数基于阻性负载，通断比为 0.6s: 5.4s。

8 使用注意事项

- ※ 安装产品时，紧固螺栓的扭力应保持在规定范围内，超出最大值可导致产品破裂。
- ※ 请根据线路原理图的要求去进行连接，接线错误时，可能会引发意外的误动作、异常发热，敬请注意。
- ※ 避免把产品安装在直接被雨水淋到的地方，或强磁场的地方，或靠近有热辐射的物体。
- ※ 如果产品的线圈和触头连续通以额定电压（或电流），电源被切断后又马上接通，此时由于线圈的温度增加，线圈的电阻增大，从而使得产品的吸合电压升高，有可能导致超出额定吸合电压。
- ※ 如果应用于感性负载（L 负载）同时 $L/R > 1$ 毫秒时，建议为该感性负载并联一个浪涌电流保护装置，否则，可能会造成产品电气寿命缩短、主触点分断不良。
- ※ 产品线圈的驱动电路功率必须大于产品线圈功率，否则会降低产品的切断能力。
- ※ 切勿让杂物和油污沾到主触点引出端上，请使用 35mm^2 以上规格的连接导线，并且外接端子应与产品的主触点引出端可靠接触，否则会造成引出端异常发热。

⚠️ 声明：

本资料仅供客户参考，规格参数可能因产品改良等发生变更，具体涉及的每个产品以《产品承诺书》和样品为准，恕不另行通知。

继电器在不同应用领域的性能参数要求均有所不同，因而客户应根据具体的使用条件选择合适的产品，若有疑问，请与上海米高莱电子有限公司联系以便获得更多的技术支持。

地址：上海市普陀区中山北路 3000 号长城大厦 1007

ADDRESS: 1007, Great Wall Building, 3000 Zhongshan North Road, Putuo District, Shanghai

邮政编码：200063

电话/邮箱：021-62718889 / Sales@mirelay.com

POSTAL CODE: 200063

TAX/ Email: 021-62718889 / Sales@mirelay.com

EVI-150
高压直流继电器
High voltage DC Relay
1 产品特性

- ◆特殊环氧密封技术，无电弧泄露风险，防护等级 IP68
- ◆结构紧凑，工作噪音低
- ◆灌封惰性气体，有效防止触点氧化烧损
- ◆150A 85℃长时间载流能力
- ◆绝缘电阻达 1000M Ω (1000VDC),符合 IEC60664-1 要求


2 性能参数

项目	单位	值	
触点形式	/	一组常开(SPST-NO)	
额定负载电流	A	150	
机械耐久性	Ops	3 \times 10 ⁵	
最大切换电压	V DC	750	
最大分断电流	/	1500A(320V DC) 1 次	
短时耐受电流 ⁽¹⁾	/	200A: 10min; 300A: 1min; 1000A: 1s	
接触电阻	m Ω	\leq 1 @20A	
动作时间 (额定电压下)	ms	30Max.	
释放时间 (额定电压下)	ms	10Max.	
绝缘电阻	M Ω	1000 (1000VDC)	
耐电压	主触点间(断开时)	/	3000VAC 50 Hz/60 Hz
	主触点与线圈间	/	3000VAC 50 Hz/60 Hz
电耐久性 ⁽²⁾	150A 450VDC (DC-1)	Ops	5 \times 10 ³
	150A 750VDC (DC-1)	Ops	2 \times 10 ³
冲击	稳定性	/	196m/s ²
	强度	/	490 m/s ²
振动	/	10Hz~500Hz 49 m/s ²	
辅助触点 (选配)	触点形式(默认常开)	/	NO
	额定负载	/	2A/30VDC、3A/125VAC
	最小使用负载	/	0.1A/8V
工作温度	°C	-40~+85	
工作湿度	/	5%~85%RH	
负载引出端形式	/	内螺纹/外螺纹	
重量	g	395	
外形尺寸	/	见各型号外形图	

地址：上海市普陀区中山北路 3000 号长城大厦 1007

ADDRESS:1007, Great Wall Building, 3000 Zhongshan North Road, Putuo District, Shanghai

邮政编码：200063

电话/邮箱：021-62718889 / Sales@mirelay.com

POSTAL CODE:200063

TAX/ Email: 021-62718889 / Sales@mirelay.com

备注：(1) 请参阅耐受能力曲线；(2) 通断比为 0.6s:5.4s，请注意如果使用线圈并联二极管，继电器的释放时间会大大延长，使用寿命也将缩短。

3 线圈参数

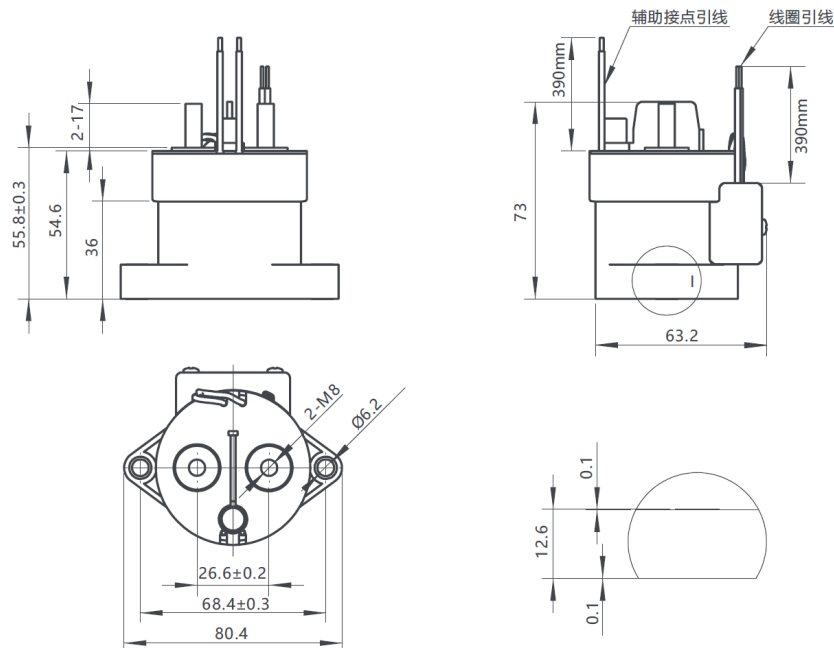
线圈额定电压(Us)	12V DC	24V DC
工作电压范围	±20%Us	±20%Us
吸合电压	9Vmax	9Vmax
释放电压	(4~7)V	(4~7)V
线圈功率	接通时 26W，保持 3W	接通时 26W，保持 3W

4 型号标记示例

EV I - 150 A / 750 - A C F 5 (XXX)
 ① ② ③ ④ ⑤ ⑥ ⑦ ⑧ ⑨ ⑩

- ① 产品型号：EV(新能源领域)
- ② 产品类型：I：环氧封装
- ③ 触点形式：A：一组常开
- ④ 系列代号：150：150A
- ⑤ 负载电压：无：450VDC、750：750VDC
- ⑥ 线圈电压：A：(12~24)VDC
- ⑦ 线圈引出端形式：无：引出线、C：引出线+连接器
- ⑧ 是否带辅助触点：无：不带、F：带一组常开辅助触点
- ⑨ 负载引出端形式：4：内螺纹、5：外螺纹
- ⑩ 特殊特性号：以客户需求为准

5 外形尺寸图



地址：上海市普陀区中山北路 3000 号长城大厦 1007

ADDRESS:1007, Great Wall Building, 3000 Zhongshan North Road, Putuo District, Shanghai

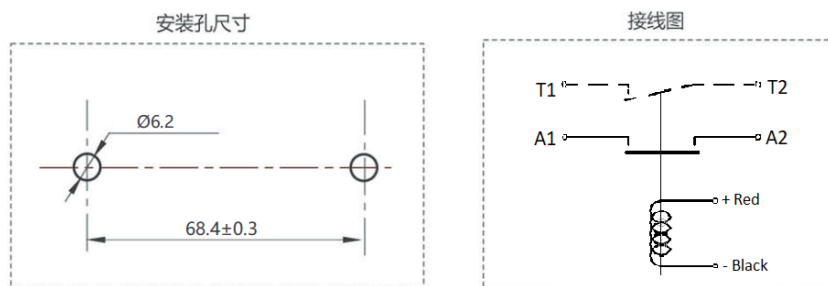
邮政编码：200063

电话/邮箱：021-62718889 / Sales@mirelay.com

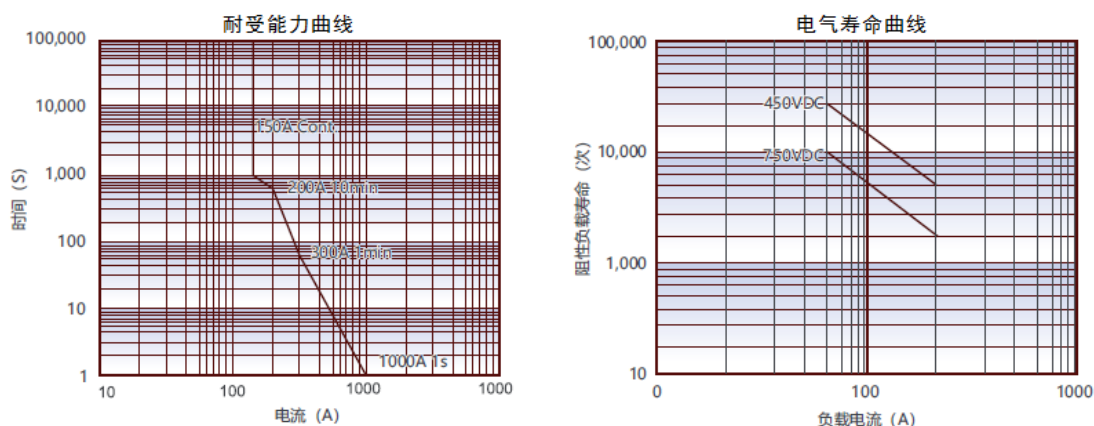
POSTAL CODE:200063

TAX/ Email: 021-62718889 / Sales@mirelay.com

6 安装孔尺寸/接线图



7 性能曲线图



备注：1)耐受电流测试在连接导线截面积 $\geq 50\text{mm}^2$ 条件下，数据仅作参考，请勿直接用于选择熔断器。

2)额定电气寿命测试次数基于阻性负载，通断比为 0.6s: 5.4s。

8 使用注意事项

- ※ 安装产品时，紧固螺栓的扭力应保持在规定范围内，超出最大值可导致产品破裂。
- ※ 请根据线路原理图的去进行连接，接线错误时，可能会引发意外的误动作、异常发热，敬请注意。
- ※ 避免把产品安装在直接被雨水淋到的地方，或强磁场的地方，或靠近有热辐射的物体。
- ※ 如果产品的线圈和触头连续通以额定电压（或电流），电源被切断后又马上接通，此时由于线圈的温度增加，线圈的电阻增大，从而使得产品的吸合电压升高，有可能导致超出额定吸合电压。
- ※ 如果应用于感性负载（L 负载）同时 $L/R > 1$ 毫秒时，建议为该感性负载并联一个浪涌电流保护装置，否则，可能会造成产品电气寿命缩短、主触点分断不良。
- ※ 产品线圈的驱动电路功率必须大于产品线圈功率，否则会降低产品的切断能力。
- ※ 切勿让杂物和油污沾到主触点引出端上，请使用 50mm^2 以上规格的连接导线，并且外接线端子应与产品的主触点引出端可靠接触，否则会造成引出端异常发热。

⚠️ 声明：

本资料仅供客户参考，规格参数可能因产品改良等发生变更，具体涉及的每个产品以《产品承诺书》和样品为准，恕不另行通知。

继电器在不同应用领域的性能参数要求均有所不同，因而客户应根据具体的使用条件选择合适的产品，若有疑问，请与上海米高莱电子有限公司联系以便获得更多的技术支持。

地址：上海市普陀区中山北路 3000 号长城大厦 1007

ADDRESS:1007, Great Wall Building, 3000 Zhongshan North Road, Putuo District, Shanghai

邮政编码：200063

电话/邮箱：021-62718889 / Sales@mirelay.com

POSTAL CODE:200063

TAX/ Email: 021-62718889 / Sales@mirelay.com

EVI-200
高压直流继电器
High voltage DC Relay
1 产品特性

- ◆特殊环氧密封技术，无电弧泄露风险，防护等级 IP68
- ◆结构紧凑，工作噪音低
- ◆灌封惰性气体，有效防止触点氧化烧损
- ◆200A 85℃长时间载流能力
- ◆绝缘电阻达 1000MΩ (1000VDC),符合 IEC60664-1 要求


2 性能参数

项目	单位	值	
触点形式	/	一组常开(SPST-NO)	
额定负载电流	A	200	
机械耐久性	Ops	3×10 ⁵	
最大切换电压	V DC	750	
最大分断电流	/	2000A(320V DC) 1 次	
短时耐受电流 ⁽¹⁾	/	300A: 10min; 400A: 1min; 2000A: 1s	
接触电阻	mΩ	≤1 @20A	
动作时间 (额定电压下)	ms	30Max.	
释放时间 (额定电压下)	ms	10Max.	
绝缘电阻	MΩ	1000 (1000VDC)	
耐电压	主触点间(断开时)	/	3000VAC 50 Hz/60 Hz
	主触点与线圈间	/	3000VAC 50 Hz/60 Hz
电耐久性 ⁽²⁾	200A 450VDC (DC-1)	Ops	3×10 ³
	200A 750VDC (DC-1)	Ops	1.5×10 ³
冲击	稳定性	/	196m/s ²
	强度	/	490 m/s ²
振动	/	10Hz~500Hz 49 m/s ²	
辅助触点 (选配)	触点形式(默认常开)	/	NO
	额定负载	/	2A/30VDC、3A/125VAC
	最小使用负载	/	0.1A/8V
工作温度	℃	-40~+85	
工作湿度	/	5%~85%RH	
负载引出端形式	/	内螺纹/外螺纹	
重量	g	395	
外形尺寸	/	见各型号外形图	

地址：上海市普陀区中山北路 3000 号长城大厦 1007

ADDRESS:1007, Great Wall Building, 3000 Zhongshan North Road, Putuo District, Shanghai

邮政编码：200063

电话/邮箱：021-62718889 / Sales@mirelay.com

POSTAL CODE:200063

TAX/ Email: 021-62718889 / Sales@mirelay.com

备注：(1) 请参阅耐受能力曲线；(2) 通断比为 0.6s:5.4s，请注意如果使用线圈并联二极管，继电器的释放时间会大大延长，使用寿命也将缩短。

3 线圈参数

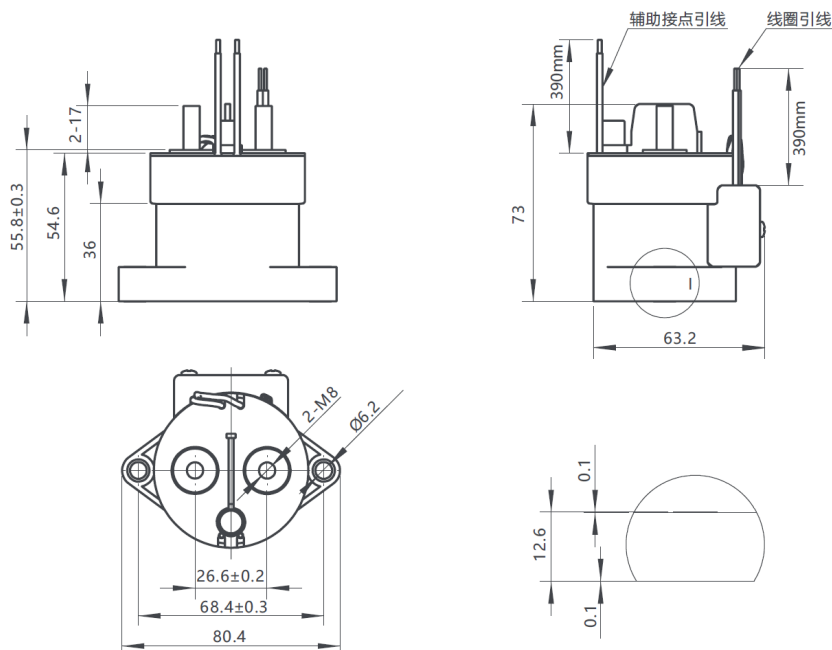
线圈额定电压(U _s)	12V DC	24V DC
工作电压范围	±20%U _s	±20%U _s
吸合电压	9V _{max}	9V _{max}
释放电压	(4~7)V	(4~7)V
线圈功率	接通时 26W, 保持 3W	接通时 26W, 保持 3W

4 型号标记示例

EV I - 200 A / 750 - A C F 5 (XXX)
 ① ② ③ ④ ⑤ ⑥ ⑦ ⑧ ⑨ ⑩

- ① 产品型号：EV(新能源领域)
- ② 产品类型：I：环氧封装
- ③ 触点形式：A：一组常开
- ④ 系列代号：200：200A
- ⑤ 负载电压：无：450VDC、750：750VDC
- ⑥ 线圈电压：A：(12~24)VDC
- ⑦ 线圈引出端形式：无：引出线、C：引出线+连接器
- ⑧ 是否带辅助触点：无：不带、F：带一组常开辅助触点
- ⑨ 负载引出端形式：4：内螺纹、5：外螺纹
- ⑩ 特殊特性号：以客户需求为准

5 外形尺寸图



地址：上海市普陀区中山北路 3000 号长城大厦 1007

ADDRESS:1007, Great Wall Building, 3000 Zhongshan North Road, Putuo District, Shanghai

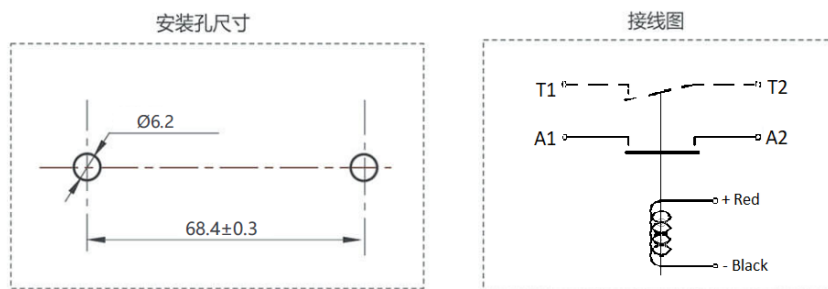
邮政编码：200063

电话/邮箱：021-62718889 / Sales@mirelay.com

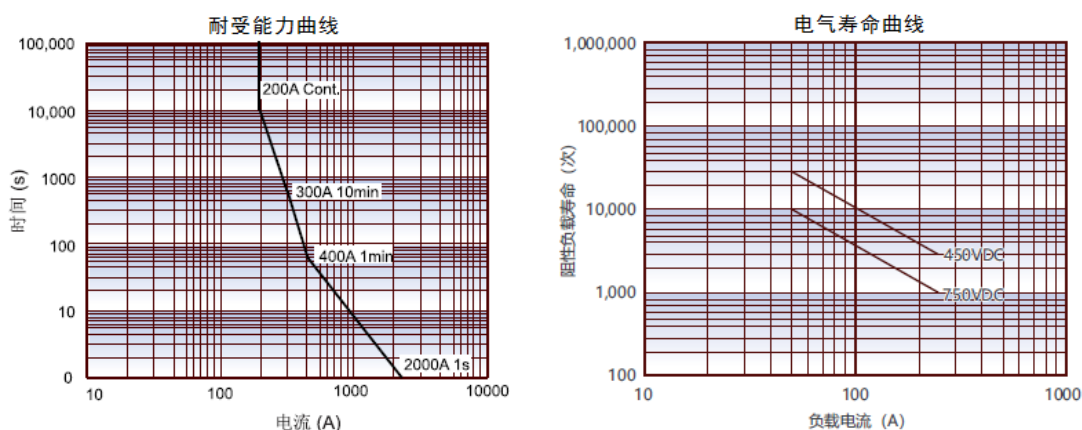
POSTAL CODE:200063

TAX/ Email: 021-62718889 / Sales@mirelay.com

6 安装孔尺寸/接线图



7 性能曲线图



备注：1)耐受电流测试在连接导线截面积 $\geq 60\text{mm}^2$ 条件下，数据仅作参考，请勿直接用于选择熔断器。

2)额定气寿命测试次数基于阻性负载，通断比为 0.6s: 5.4s。

8 使用注意事项

- ※ 安装产品时，紧固螺栓的扭力应保持在规定范围内，超出最大值可导致产品破裂。
- ※ 请根据线路原理图的去进行连接，接线错误时，可能会引发意外的误动作、异常发热，敬请注意。
- ※ 避免把产品安装在直接被雨水淋到的地方，或强磁场的地方，或靠近有热辐射的物体。
- ※ 如果产品的线圈和触头连续通以额定电压（或电流），电源被切断后又马上接通，此时由于线圈的温度增加，线圈的电阻增大，从而使得产品的吸合电压升高，有可能导致超出额定吸合电压。
- ※ 如果应用于感性负载（L 负载）同时 $L/R > 1$ 毫秒时，建议为该感性负载并联一个浪涌电流保护装置，否则，可能会造成产品电气寿命缩短、主触点分断不良。
- ※ 产品线圈的驱动电路功率必须大于产品线圈功率，否则会降低产品的切断能力。
- ※ 切勿让杂物和油污沾到主触点引出端上，请使用 60mm^2 以上规格的连接导线，并且外接线端子应与产品的主触点引出端可靠接触，否则会造成引出端异常发热。

⚠️ 声明：

本资料仅供客户参考，规格参数可能因产品改良等发生变更，具体涉及的每个产品以《产品承诺书》和样品为准，恕不另行通知。

继电器在不同应用领域的性能参数要求均有所不同，因而客户应根据具体的使用条件选择合适的产品，若有疑问，请与上海米高莱电子有限公司联系以便获得更多的技术支持。

地址：上海市普陀区中山北路 3000 号长城大厦 1007

ADDRESS:1007, Great Wall Building, 3000 Zhongshan North Road, Putuo District, Shanghai

邮政编码：200063

电话/邮箱：021-62718889 / Sales@mirelay.com

POSTAL CODE:200063

TAX/ Email: 021-62718889 / Sales@mirelay.com

EVI-250
高压直流继电器
High voltage DC Relay
1 产品特性

- ◆特殊环氧密封技术，无电弧泄露风险，防护等级 IP68
- ◆结构紧凑，工作噪音低
- ◆灌封惰性气体，有效防止触点氧化烧损
- ◆250A 85°C 长时间载流能力
- ◆绝缘电阻达 1000M Ω (1000VDC),符合 IEC60664-1 要求


2 性能参数

项目		单位	值
触点形式		/	一组常开(SPST-NO)
额定负载电流		A	250
机械耐久性		Ops	3 \times 10 ⁵
最大切换电压		V DC	750
最大分断电流		A	2000A(320V DC) 1 次
短时耐受电流 ⁽¹⁾		A	320A: 10min; 500A: 1min; 2000A: 1s
接触电阻		m Ω	\leq 1 @20A
动作时间 (额定电压下)		ms	30Max.
释放时间 (额定电压下)		ms	10Max.
绝缘电阻		M Ω	1000 (1000VDC)
耐电压	主触点间(断开时)	/	3000VAC 50 Hz/60 Hz
	主触点与线圈间	/	3000VAC 50 Hz/60 Hz
电耐久性 ⁽²⁾	250A 450VDC (DC-1)	Ops	2 \times 10 ³
	250A 750VDC (DC-1)	Ops	1 \times 10 ³
冲击	稳定性	/	196m/s ²
	强度	/	490 m/s ²
振动		/	10Hz~500Hz 49 m/s ²
辅助触点 (选配)	触点形式(默认常开)	/	NO
	额定负载	/	2A/30VDC、3A/125VAC
	最小使用负载	/	0.1A/8V
工作温度		°C	-40~+85
工作湿度		/	5%~85%RH
负载引出端形式		/	内螺纹/外螺纹
重量		g	395
外形尺寸		/	见各型号外形图

地址：上海市普陀区中山北路 3000 号长城大厦 1007

ADDRESS:1007, Great Wall Building, 3000 Zhongshan North Road, Putuo District, Shanghai

邮政编码：200063

电话/邮箱：021-62718889 / Sales@mirelay.com

POSTAL CODE:200063

TAX/ Email: 021-62718889 / Sales@mirelay.com

备注：(1) 请参阅耐受能力曲线；(2) 通断比为 0.6s:5.4s，请注意如果使用线圈并联二极管，继电器的释放时间会大大延长，使用寿命也将缩短。

3 线圈参数

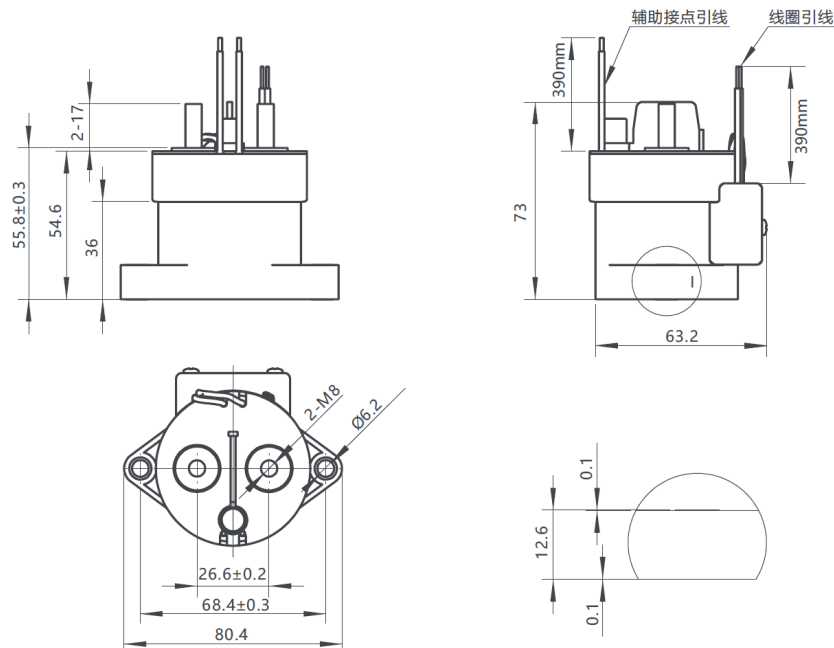
线圈额定电压(Us)	12V DC	24V DC
工作电压范围	±20%Us	±20%Us
吸合电压	9Vmax	9Vmax
释放电压	(4~7)V	(4~7)V
线圈功率	接通时 26W，保持 3W	接通时 26W，保持 3W

4 型号标记示例

EV I - 250 A / 750 - A C F 5 (XXX)
 ① ② ③ ④ ⑤ ⑥ ⑦ ⑧ ⑨ ⑩

- ① 产品型号：EV(新能源领域)
- ② 产品类型：I：环氧封装
- ③ 触点形式：A：一组常开
- ④ 系列代号：250：250A
- ⑤ 负载电压：无：450VDC、750：750VDC
- ⑥ 线圈电压：A：(12~24)VDC
- ⑦ 线圈引出端形式：无：引出线、C：引出线+连接器
- ⑧ 是否带辅助触点：无：不带、F：带一组常开辅助触点
- ⑨ 负载引出端形式：4：内螺纹、5：外螺纹
- ⑩ 特殊特性号：以客户需求为准

5 外形尺寸图



地址：上海市普陀区中山北路 3000 号长城大厦 1007

ADDRESS:1007, Great Wall Building, 3000 Zhongshan North Road, Putuo District, Shanghai

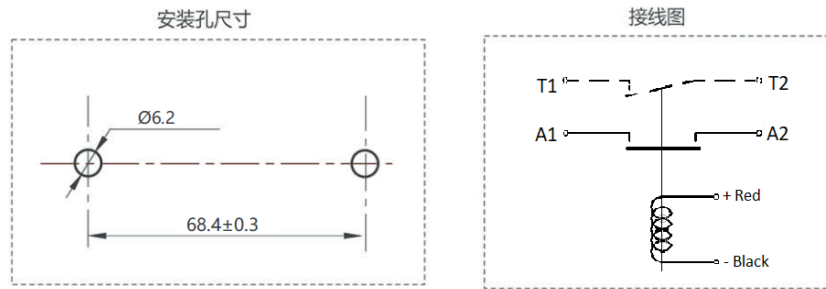
邮政编码：200063

电话/邮箱：021-62718889 / Sales@mirelay.com

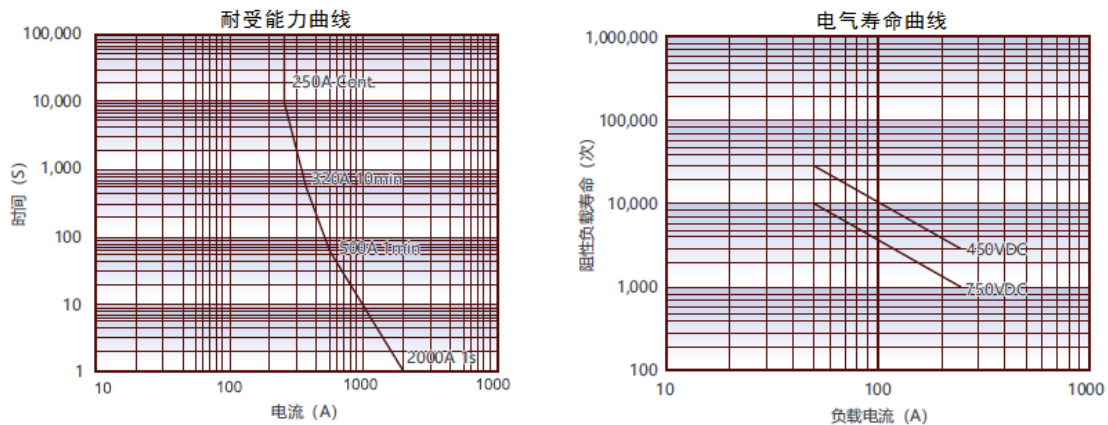
POSTAL CODE:200063

TAX/ Email: 021-62718889 / Sales@mirelay.com

6 安装孔尺寸/接线图



7 性能曲线图



备注：1)耐受电流测试在连接导线截面积 $\geq 75\text{mm}^2$ 条件下，数据仅作参考，请勿直接用于选择熔断器。

2)额定气寿命测试次数基于阻性负载，通断比为 0.6s: 5.4s。

8 使用注意事项

- ※ 安装产品时，紧固螺栓的扭力应保持在规定范围内，超出最大值可导致产品破裂。
- ※ 请根据线路原理图的去进行连接，接线错误时，可能会引发意外的误动作、异常发热，敬请注意。
- ※ 避免把产品安装在直接被雨水淋到的地方，或强磁场的地方，或靠近有热辐射的物体。
- ※ 如果产品的线圈和触头连续通以额定电压（或电流），电源被切断后又马上接通，此时由于线圈的温度增加，线圈的电阻增大，从而使得产品的吸合电压升高，有可能导致超出额定吸合电压。
- ※ 如果应用于感性负载（L 负载）同时 $L/R > 1$ 毫秒时，建议为该感性负载并联一个浪涌电流保护装置，否则，可能会造成产品电气寿命缩短、主触点分断不良。
- ※ 产品线圈的驱动电路功率必须大于产品线圈功率，否则会降低产品的切断能力。
- ※ 切勿让杂物和油污沾到主触点引出端上，请使用 75mm^2 以上规格的连接导线，并且外接线端子应与产品的主触点引出端可靠接触，否则会造成引出端异常发热。

⚠️ 声明：

本资料仅供客户参考，规格参数可能因产品改良等发生变更，具体涉及的每个产品以《产品承诺书》和样品为准，恕不另行通知。

继电器在不同应用领域的性能参数要求均有所不同，因而客户应根据具体的使用条件选择合适的产品，若有疑问，请与上海米高莱电子有限公司联系以便获得更多的技术支持。

地址：上海市普陀区中山北路 3000 号长城大厦 1007

ADDRESS:1007, Great Wall Building, 3000 Zhongshan North Road, Putuo District, Shanghai

邮政编码：200063

电话/邮箱：021-62718889 / Sales@mirelay.com

POSTAL CODE:200063

TAX/ Email: 021-62718889 / Sales@mirelay.com

EVI-300
高压直流继电器
High voltage DC Relay
1 产品特性

- ◆特殊环氧密封技术，无电弧泄露风险，防护等级 IP68
- ◆结构紧凑，工作噪音低
- ◆灌封惰性气体，有效防止触点氧化烧损
- ◆300A 85℃长时间载流能力
- ◆绝缘电阻达 1000M Ω (1000VDC),符合 IEC60664-1 要求


2 性能参数

项目		单位	值
触点形式		/	一组常开(SPST-NO)
额定负载电流		A	300
机械耐久性		Ops	3×10^5
最大切换电压		V DC	750
最大分断电流		/	2000A(320V DC) 1 次
短时耐受电流 ⁽¹⁾		/	450A: 10min; 600A: 1min; 2000A: 1s
接触电阻		m Ω	≤ 1 @20A
动作时间 (额定电压下)		ms	30Max.
释放时间 (额定电压下)		ms	10Max.
绝缘电阻		M Ω	1000 (1000VDC)
耐电压	主触点间(断开时)	/	3000VAC 50 Hz/60 Hz
	主触点与线圈间	/	3000VAC 50 Hz/60 Hz
电耐久性 ⁽²⁾	300A 450VDC (DC-1)	Ops	1.5×10^3
	300A 750VDC (DC-1)	Ops	0.7×10^3
冲击	稳定性	/	196m/s ²
	强度	/	490 m/s ²
振动		/	10Hz~500Hz 49 m/s ²
辅助触点 (选配)	触点形式(默认常开)	/	1NO
	额定负载	/	2A/30VDC、3A/125VAC
	最小使用负载	/	0.1A/8V
工作温度		°C	-40~+85
工作湿度		/	5%~85%RH
负载引出端形式		/	内螺纹/外螺纹
重量		g	395
外形尺寸		/	见各型号外形图

地址：上海市普陀区中山北路 3000 号长城大厦 1007

ADDRESS:1007, Great Wall Building, 3000 Zhongshan North Road, Putuo District, Shanghai

邮政编码：200063

电话/邮箱：021-62718889 / Sales@mirelay.com

POSTAL CODE:200063

TAX/ Email: 021-62718889 / Sales@mirelay.com

备注：(1) 请参阅耐受能力曲线；(2) 通断比为 0.6s:5.4s，请注意如果使用线圈并联二极管，继电器的释放时间会大大延长，使用寿命也将缩短。

3 线圈参数

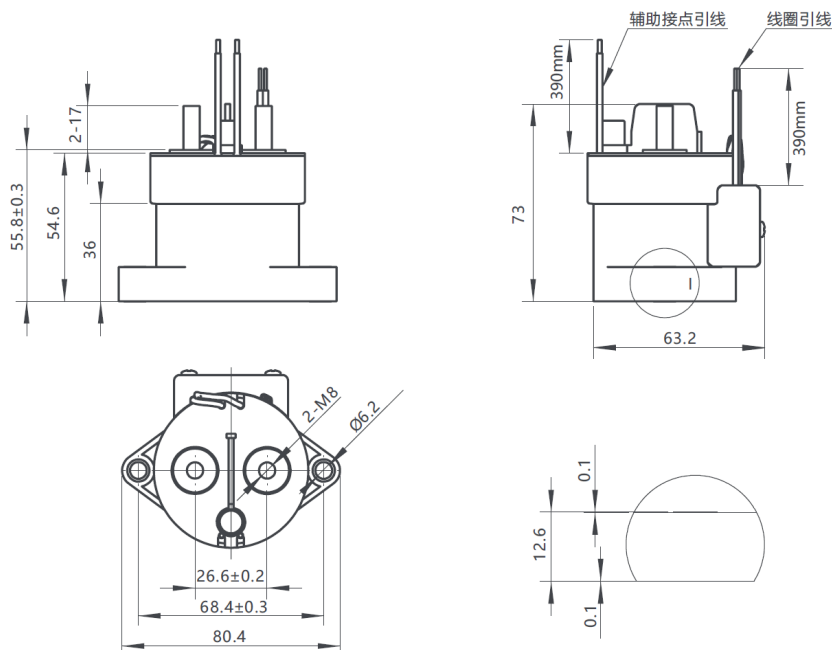
线圈额定电压(Us)	12V DC	24V DC
工作电压范围	±20%Us	±20%Us
吸合电压	9Vmax	9Vmax
释放电压	(4~7)V	(4~7)V
线圈功率	接通时 26W，保持 3W	接通时 26W，保持 3W

4 型号标记示例

EV I - 300 A / 750 - A C F 5 (XXX)
 ① ② ③ ④ ⑤ ⑥ ⑦ ⑧ ⑨ ⑩

- ① 产品型号：EV(新能源领域)
- ② 产品类型：I：环氧封装
- ③ 触点形式：A：一组常开
- ④ 系列代号：300：300A
- ⑤ 负载电压：无：450VDC、750：750VDC
- ⑥ 线圈电压：A：(12~24)VDC
- ⑦ 线圈引出端形式：无：引出线、C：引出线+连接器
- ⑧ 是否带辅助触点：无：不带、F：带一组常开辅助触点
- ⑨ 负载引出端形式：4：内螺纹、5：外螺纹
- ⑩ 特殊特性号：以客户需求为准

5 外形尺寸图



地址：上海市普陀区中山北路 3000 号长城大厦 1007

ADDRESS:1007, Great Wall Building, 3000 Zhongshan North Road, Putuo District, Shanghai

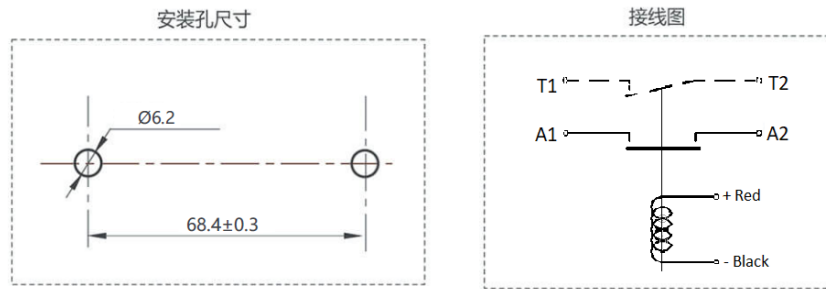
邮政编码：200063

电话/邮箱：021-62718889 / Sales@mirelay.com

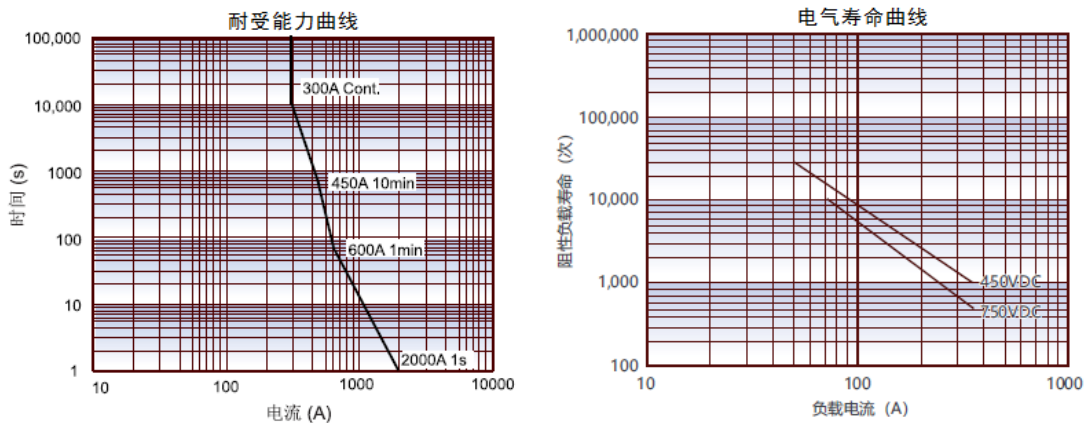
POSTAL CODE:200063

TAX/ Email: 021-62718889 / Sales@mirelay.com

6 安装孔尺寸/接线图



7 性能曲线图



备注：1)耐电流测试在连接导线截面积 $\geq 100\text{mm}^2$ 条件下，数据仅作参考，请勿直接用于选择熔断器。

2)额定气寿命测试次数基于阻性负载，通断比为 0.6s: 5.4s。

8 使用注意事项

- ※ 安装产品时，紧固螺栓的扭力应保持在规定范围内，超出最大值可导致产品破裂。
- ※ 请根据线路原理图的去进行连接，接线错误时，可能会引发意外的误动作、异常发热，敬请注意。
- ※ 避免把产品安装在直接被雨水淋到的地方，或强磁场的地方，或靠近有热辐射的物体。
- ※ 如果产品的线圈和触头连续通以额定电压（或电流），电源被切断后又马上接通，此时由于线圈的温度增加，线圈的电阻增大，从而使得产品的吸合电压升高，有可能导致超出额定吸合电压。
- ※ 如果应用于感性负载（L 负载）同时 $L/R > 1$ 毫秒时，建议为该感性负载并联一个浪涌电流保护装置，否则，可能会造成产品电气寿命缩短、主触点分断不良。
- ※ 产品线圈的驱动电路功率必须大于产品线圈功率，否则会降低产品的切断能力。
- ※ 切勿让杂物和油污沾到主触点引出端上，请使用 100mm^2 以上规格的连接导线，并且外接线端子应与产品的主触点引出端可靠接触，否则会造成引出端异常发热。

⚠️ 声明：

本资料仅供客户参考，规格参数可能因产品改良等发生变更，具体涉及的每个产品以《产品承诺书》和样品为准，恕不另行通知。

继电器在不同应用领域的性能参数要求均有所不同，因而客户应根据具体的使用条件选择合适的产品，若有疑问，请与上海米高莱电子有限公司联系以便获得更多的技术支持。

地址：上海市普陀区中山北路 3000 号长城大厦 1007

ADDRESS:1007, Great Wall Building, 3000 Zhongshan North Road, Putuo District, Shanghai

邮政编码：200063

电话/邮箱：021-62718889 / Sales@mirelay.com

POSTAL CODE:200063

TAX/ Email: 021-62718889 / Sales@mirelay.com