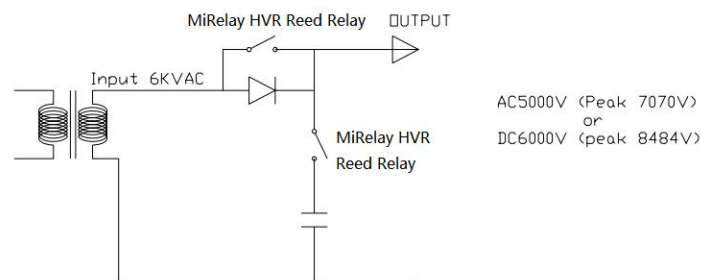


## 高压继电器在安规测试仪的应用

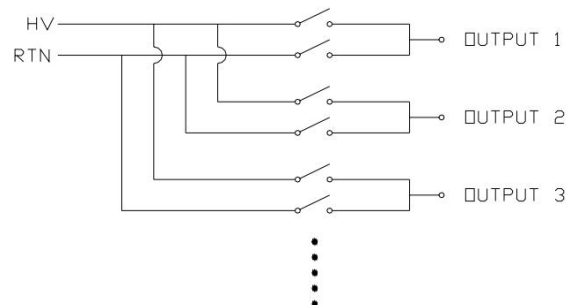
耐压测试是最常见的安规测试之一，常见的 dielectric withstand、high potential、hipot test 都是指耐压测试。耐压测试的主要目的测试 DUT(Device under Test)的绝缘能力。故当设备在运作时，对测试点施以一高压，测试是否有绝缘破坏 (Breakdown)或电气闪络(Flashover/ARC)发生。MiRelay 高压继电器已经在安规测试仪上得到广泛应用。



安规测试仪集成了交直流耐压，提供高达交流 5KV/30mA，直流 6KV/15mA 的耐压测试，可用于各种电子设备、元件和绝缘材料的高压安全测试。



安规测试仪包含多通道扫描仪，用于各种设备和部件的多点高压扫描测试。



HVR 系列高压干簧继电器触点开关电压最高为 10kV, 击穿电压最高为 15kV, 触点开关电流为 3A, 最大承载电流为 5A, 具有多种触点形式, 安装方式有 PCB 穿孔或高压引线可选, 完美适用于高压环境。其动作时间为 3ms, 释放时间为 1.5ms, 可对控制信号快速响应。该系列干簧继电器采用环氧树脂封装, 绝缘电阻为  $10^{12}\Omega$ , 漏电距离 >32mm, 具有良好的可靠性, 完全适用安规测试仪对于继电器的要求。

### 耐压 4KV/5KV/6KV/10KV/15KV/20KV 干簧继电器 HVR 系列



- 触点形式有 1A/2A/4A/1C/2C/1B
- 切换电压高达 10KVDC
- 切换电流 3A, 脉冲电流 5A/10A/20A
- 绝缘电阻 10T 以上
- 提供多种外形尺寸

## 关于米高莱

上海米高莱电子有限公司筹建于 2010 年, 前身为上海米尔圣传感器有限公司继电器事业部, 为了更专注的服务继电器客户, 从 2021 年开始独立运营成立了米高莱公司。公司专注于继电器的研发及销售, 主抓制造和生产, 用心服务好国内外的客户。

我们的优势:

- 自主的产品研发，针对不同市场客户需求，增加产品功能，开发系列产品。
- 多样的产品系列，满足各行各业电控系统控制需求。
- 专业的技术，产品柔性化、精细化、高效率、高品质。
- 完善的价格体系，更好的适应于不同领域阶段市场客户群体。
- 优良的市场服务，提供产品选型售前、售后技术支持，定期进行产品专业知识培训。