

PM1000+

POWER ANALYZER

操作手冊

Voltech Instruments is committed to a policy of continuous product development. Hence product specification and the information given in this manual are subject to change without notice.

No part of this publication may be reproduced, stored in a retrieval system, or transmitted in any form, or by means electronic, mechanical photocopying, recording or otherwise, without prior written permission of Voltech Instruments.

© 2007 Voltech Instruments. All rights reserved.

Microsoft, Windows and the Windows logo are either registered trademarks or trademarks of Microsoft Corporation in the United States and/or other countries.

Voltech Part Number: 98-115

Manual Issue : 1

PM1000+ Firmware Revision : V4.07

For the latest version of the manual and firmware please see our website at

www.voltech.com

內容

1. 介紹(Introduction)	1-1
1.1 特性與能力(Features & Abilities)	1-1
1.2 包裝內容(Package Contents)	1-2
1.3 附件(Accessories)	1-2
2. 快速入門(Quick Start)	2-1
2.1. 開啟電源(Power On)	2-1
2.2. 連接待測物(Connecting to the Product Under Test)	2-2
2.3. 各項預設量測(Default Measurements)	2-3
2.4. 選項單系統導覽(Navigating the Menu System)	2-4
2.5. 選項單各按鍵(Menu Keys)	2-5
2.6. 範例：選擇欲顯示的量測項目 (Example: Choosing Measurements to Display)	2-5
2.7. 快捷鍵(Key Shortcuts)	2-6
3. 電壓與電流轉換器的使用 (Using Voltage and Current Transducers)	3-1
3.1. 輸入概述(Input Overview)	3-1
3.2. 連接簡單的變流器(To connect a Simple Current transformer) 設定比例(Scaling.)	3-2
3.3. 連接外部電阻性分流器(To connect an external resistive shunt)	3-3
3.4. 連接具有電壓輸出的轉換器 (To connect a transducer with a voltage output)	3-5

3.5. 連接變壓器／轉換器	
(To connect a Voltage Transformer / Transducer)	3-6
設定比例(Scaling).....	3-6
4. 選項單系統(The Menu System).....	4-1
4.1. 導覽(Navigation.).....	4-1
4.2. 選項單項目(Menu Items).....	4-1
4.3. 主選項單(Main Menu).....	4-1
4.4. 量測(Measurements.).....	4-1
4.5. 模式(Modes).....	4-2
選擇模式(Select Mode).....	4-2
安定器設定(Ballast Setup).....	4-2
湧入電流設定(Inrush Setup).....	4-2
待機功率設定(Standby Power Setup).....	4-3
積分器設定(Integrator Setup).....	4-3
4.6. 輸入(Inputs).....	4-3
固定／自動檔位設定(Fixed/Auto Ranging).....	4-3
設定比例(Scaling).....	4-3
頻率源(Frequency Source)	4-4
分流器(Shunts).....	4-4
遮沒(Blanking).....	4-4
4.7. 圖形(Graphs.).....	4-4
波形圖(Waveform Graph).....	4-5

諧波條示圖(Harmonic Bar Chart).....	4-5
積分圖(Integration Graph).....	4-5
4.8. 界面(Interfaces).....	4-5
RS232 鮑率(RS232 Baud Rate).....	4-5
GPIB 位址(GPIB Address)	4-6
4.9. 使用者架構(User Configuration).....	4-6
4.10. 系統架構(System Configuration).....	4-6
自動歸零(Auto Zero).....	4-6
時鐘設定(Clock Setup).....	4-6
4.11. 視野(View).....	4-7
縮放(Zoom).....	4-7
對比(Contrast).....	4-7
5. 遠端操作(Remote Operation).....	5-1
5.1. 概述(Overview).....	5-1
5.2. 命令表列(Command Listing).....	5-1
5.3. 通訊範例(Communications examples).....	5-4
基本選擇與回覆結果(Basic selection and returning of result).....	5-5
諧波(Harmonics).....	5-6
待機功率(Standby power).....	5-6
湧入電流(Inrush).....	5-7
6. 規格(Specification).....	6-1
6.1. 機械的(Mechanical).....	6-1

6.2.	電源供應器(Power Supply).....	6-1
6.3.	各種通訊(Communications).....	6-1
	RS232.....	6-1
	AUX/TRG.....	6-2
	GPIB.....	6-2
	USB.....	6-2
6.4.	量測參數(Measured Parameters).....	6-3
6.5.	量測精確度(Measurement Accuracy).....	6-5
7.	保固、維修與升級(Warranty, Service and Updates).....	7-1
7.1.	保固(Warranty).....	7-1
7.2.	校正與維修(Calibration and Service).....	7-1
7.3.	取得維修與應用的支援(Obtaining Service and Applications Support).....	7-2
7.4.	韌體升級(Updating Firmware).....	7-2
8.	安規資訊(Safety Information).....	8-1
8.1.	安規特點(Safety Features).....	8-1
8.2.	安規指令(Safety Instructions).....	8-1
8.3.	相容性宣告(Declaration of Conformity).....	8-2

1. 介紹(INTRODUCTION)

1.1. 特性與能力(Features & Abilities)

Voltech PM1000+是一部功能強大並且用途廣泛的精密功率分析儀。他被設計來提供所有電氣產品在電氣功率與能量方面清楚而精確的量測。PM1000+是一部容易使用的桌上型儀表，同時也是一部速度快又可程式設定的自動化測試界面。

基本特點：

- 量測瓦特、伏特、安培、伏特-安培以及功率因素。即使在波形失真嚴重的情形下，也都精確無比。
- 量測範圍從毫瓦到百萬瓦。
- 用來量測隨著時間改變的能量消耗的內建能量分析器(瓦特-小時積分器)。
- 用來快速且精確量測低功率的待機量測模式。
- 具有內建頻譜顯示的諧波分析儀。
- 明亮的彩色螢幕。
- 範圍廣泛的電腦界面，包括：RS232、IEEE488 以及 USB。
- 用來量測電源啟動以及其他暫態峰值電流的湧入電流量測模式。
- 用來量測電子安定器燈管功率的安定器模式。
- 容易使用的選項單系統，含內文快搜求助。

1.2 包裝內容(PACKAGE CONTENTS)

你的 PM1000+ 包裝內含下列項目，請詳細檢查每一項目，如有任何缺件的話，請儘速與你的供應商聯繫。

- PM1000+ 功率分析儀
- 相容性與校正報告
- 包含使用手冊與校正資料的 CD
- 電源線
- 兩對測試線，一對黑色一對黃色。

1.3 附件(ACCESSORIES)

請上我們的網站 www.voltech.com 參考 Voltech 以及其他供應商提供的相關附件。

包括：

- 備份測試線組(料號：78-124)
- 一系列的變流器，可將量測範圍延伸到從 <1mA 到 3000A
- 供 2mm 外部分流器輸入的連接器(料號：78-128 (紅) 以及 78-129 (黑)).
- 通訊線(RS232、USB...)

2. 快速導覽(QUICK START)

2.1. 開啟電源(POWER ON)



1. 檢查功率分析儀看看狀況是否良好？是否有任何損壞的痕跡？
2. 接上電源線。
3. 確定電源已經有接地。
4. 按下位於前面板上的電源開關。

PM1000+將開始其電源啟動程序。此一程序大約費時一分鐘。

在電源啟動程序期間，將可看到 PM1000+的序號及最後校正日期。

5. 現在機器已經準備好可以使用了。

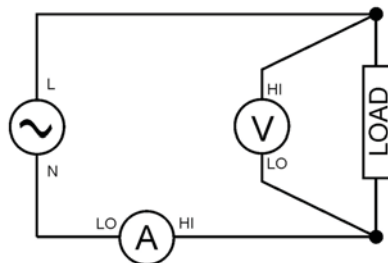
2.2. 連接待測物(CONNECTING TO THE PRODUCT UNDER TEST)

利用前面板上 4mm 端子，PM1000+可直接量測的電壓達 600Vrms 以及電流達 20Arms。若要量測超出此範圍的電壓及電流(較低或較高)，請參考此手冊中稍後將介紹的電壓與電流轉換器的使用一節。

欲量測功率的話，將 PM1000+的測試端子以並聯方式與輸入電壓連接；並且以串聯方式與負載電流連接。



請務必使用像隨貨提供的高品質導線，並且每一次使用前要檢查是否有破損。



V HI

接到 AC
電源火線

V LO

接到負載
中性線

A HI

接到負載
中性線

A LO

接到電源
中性線



連接待測物最簡單且安全的方法，就是利用測試治具盒。如右圖所示的，測試治具盒上面有供電給待測物的 AC 插座；以及用來和 PM1000+ 連接的四個 4mm 插座。







2.3. 各項預設量測(DEFAULT MEASUREMENTS)

打開 PM1000+ 以及負載的電源就可馬上進行各項量測。要知道當要連接負載和 PM1000+ 時，並不需特別將 PM1000+ 的電源打開或關閉。



預設的顯示內容為四個值。每一行清楚的顯示量測形式 'Vrms'、量測值 '248.4' 以及量測單位 'V'。採用正規的工程註記法來描述各種單位；例如： $mV = \text{milli-volts}(10^{-3})$ (毫伏)；以及 $MW = \text{mega-watts}(10^{+3})$ (百萬伏)。

欲捲動量測項目，可利用螢幕右測四個按鈕：

	跳至上頁	顯示上一頁
	向上	移到上面的量測項目
	向下	移到下面的量測項目
	跳至下頁	顯示下一頁

2.4. 選項單系統導覽(NAVINGATING THE MENU SYSTEM)

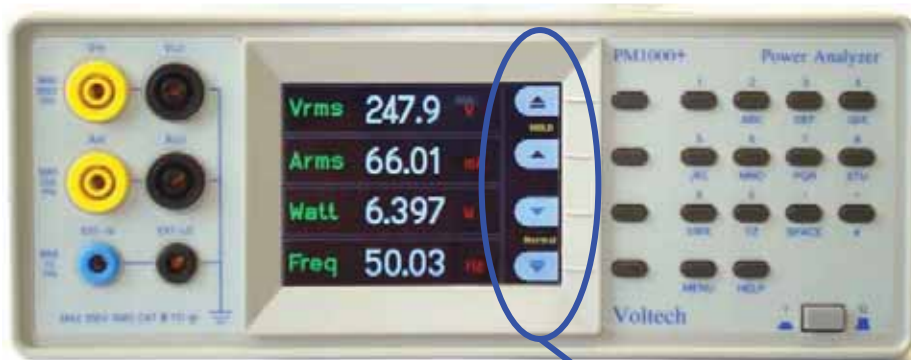
選項單系統提供 PM1000+所有設定項目的存取方法。欲存取選項單系統，請按 MENU 按鈕。



MENU(選項單)

任何時候想要回到量測螢幕，只要再按一下 MENU 按鈕即可。




在這個選項單系統的作用下，可利用螢幕最右側的四個軟鍵來瀏覽以及選擇各個選項。



MENU KEYS(選項單按鍵)

2.5. 選項單按鍵(MENU KEYS)

- | | | |
|---|----------------|-------------|
|  | 向上(Up) | 向上移動到顯示的各選項 |
|  | 向下(Down) | 向下移動到顯示的各選項 |
|  | 勾選(Up) | 接受或打開顯示的選項 |
|  | 放棄(Down) | 拒絕或關閉顯示的選項 |
|  | 上層選項單(Up menu) | 回上層選項單 |

	下層選項單(Down menu)	到下層選項單
	消除>Delete)	向左消除文字
	求助(Help)	打開或關閉求助螢幕

2.6 範例：選擇欲顯示的量測項目

(EXAMPLE: CHOOSING MEASUREMENTS TO DISPLAY)

想要選擇螢幕上的量測項目的話：

1. 按 MENU 鍵(以顯示選項單)
2. 按▶(用以觀看各個量測項目列表)；在螢幕上將依序顯示含有▼的量測項目。
3. 用▲▼使量測項目顯示，然後按▼。
4. (選項)。用▲▼在各量測項目間移動。
5. 按 OK。

想要移除某一量測項目的話，先選擇該量測項目，然後按 X

提示：欲回存預設目錄的話，請參考使用者結構選項單。

2.7. 快捷鍵(KEY SHORTCUTS)

凍結螢幕：	按 SPACE 鍵
顯示圖形：	按 YZ 鍵
列印：	按 VWX 鍵
本地控制(從遠端)	按 # 鍵

3. 電壓與電流轉換器的使用(USING VOLTAGE AND CURRENT TRANSDUCERS)

3.1. 輸入概述(INPUT OVERVIEW)

電壓

高達 600V 的電壓可直接接到位於 PM1000+前面板的黃、黑 4mm VHI 與 VLO 安全插座

電流

高達 20Arms 的電流可直接接到位於 PM1000+前面板的黃、黑 4mm AHI 與 ALO 安全插座

外部電流輸入

外部電流輸入端可接受達 1Vrms 電壓，此電壓與欲量測的電流成正比。這個輸入端可和範圍非常廣的外部電流轉換器連接；從低的 mA 電流轉換器到 MA 電流轉換器。

對於每一形式的轉換器，PM1000+可以調整比例來讀取正確的電流。

詳見 輸入 選項單。

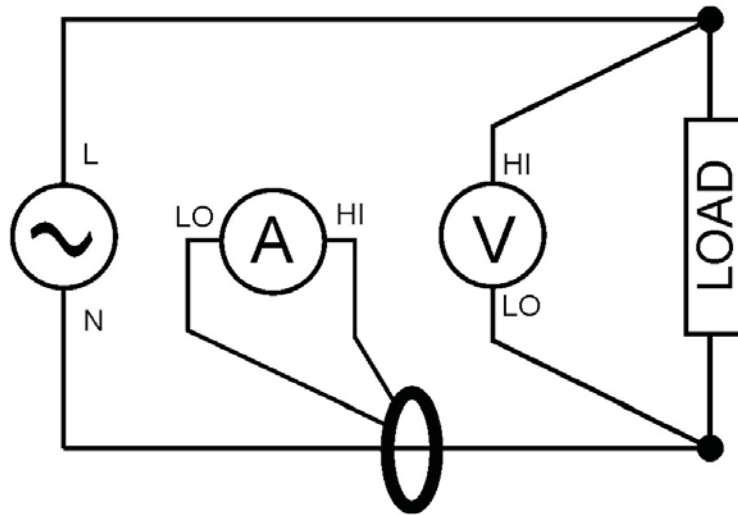
電流轉換器的選擇，依下列條件而定：

- 欲量測的電流，包括峰值與瞬間值。
- 精確度的要求。
- 頻寬的要求：除非波形是純正弦波，否則一個超過基本波頻率的頻寬是必要的。
- 是否呈現有 DC 電流。
- 連接方便 — 例如使用含有可開顎的鉤式變流器，以便快速與固定接線的機器連接。
- 轉換器對電路的影響。

3.2. 連接簡單的變流器(TO CONNECT A SIMPLE CURRENT TRANSFORMER)

想要使用像Voltech的CL系列(或任何具有電流輸出的轉換器)這類傳統變流器的話，將 PM1000+的正規AHI和ALO輸入端，接到變流器的輸出端。並遵循變流器製造商針對此變流器的各項安全及安裝指示。

通常轉換器的正或 HI 輸出端都會以箭頭或 '+' 符合來標示。將此端點連接到 PM1000+的 AHI 輸入端。



設定比例(Scaling.)

變流器會產生一個和待測負載電流成正比的輸出電流。例如：Voltech 的 CL100 會產生一個大小為待測電流 1/100 的輸出電流。

想要在 PM1000+ 上量到正確的電流，須使用本分析儀的設定比例功能來設定比例，或是乘以 CT 輸出電流。

例如：CL100 是 100:1 的 CT。當量測 100A 時，其輸出是 1A。想要在 PM1000+ 上設定比例的話，必須輸入的比例係數是 100。

按 'MENU'

用 ▲▼ 選擇 'Inputs(輸入)' 並按 ▶

用 ▲▼ 選擇 'Scaling(設定比例)' 並按 ▶

用 ◀ 消除輸入值。

鍵入新的比例係數(100)

按 OK

按 'MENU' 回到量測螢幕。

PM1000+ 現在已經準備好利用 CT 來執行量測了。

3.3. 連接外部電阻性分流器(TO CONNECT AN EXTERNAL RESISTIVE SHUNT)：

利用電阻性分流器是延伸 PM1000+ 電流量測範圍最直截了當的方法。分流電阻和負載串聯，並且跨於分流器的電壓與電流成正比。

這個電壓可直接與 PM1000+ 的外部電流輸入端連接。

例如：1 毫歐姆分流器被用來量測 200Arms。

1. 請檢查即將產生的電壓是否適於 PM1000+

$$V = I \times R \text{ (歐姆定律)}$$

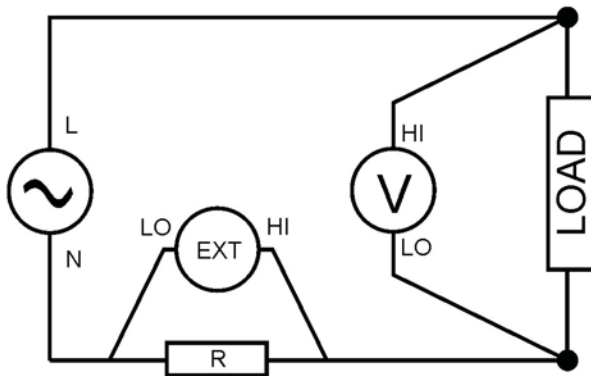
$$V_{\text{shunt}} = I \times R_{\text{shunt}}$$

$$V_{\text{shunt}} = 200 \times 0.001 \text{ 歐姆}$$

$$V_{\text{shunt}} = 0.2V$$

這個電壓位在 PM1000+外部電流輸入端的 1V 額定輸入電壓之內是適合的。

2. 如所示的將此分流器串聯負載以及 EXT-HI 與 EXT-LO 輸入端。



要將連接在正規 ALO 端的任何連線拔掉！

EXT-LO 及 ALO 是在 PM1000+內部連接。為了避免錯誤及電擊危險務必將 ALO 的任何連接線拔掉。

3. 將 PM1000+設定成從 EXT-HI 以及 EXT-LO 端量測電流

按 'MENU' 鍵

用 ▲▼ 選擇 'Inputs(輸入)' 並按 ▶

用 ▲▼ 選擇 'Shunt' 並按 ▶

用 ▲▼ 選擇 'External' 並按 ✓。

按 'MENU' 回到量測螢幕。

4. 在螢幕上設定量測比例

預設的比例是 $1V = 100A$

任何外部分流器所需的比例由下列式子給予：

$$\text{比例} = 1 / (100 \times R) \text{ (這裡 } R \text{ 為分流器的電阻)}$$

在這個例子裡的 $R = 0.001$ 歐姆

$$\text{比例} = 1 / (100 \times 0.001)$$

$$= 1 / 0.1 = 10$$

要將電流比例輸入的話：

按 'MENU' 鍵

用 ▲▼ 選擇 'Inputs(輸入)' 並按 ►

用 ▲▼ 選擇 'Scaling' 並按 ►

用 ▲▼ 選擇 'Amps' 並按 ►

用  消除輸入值

鍵入新的比例係數(例如 10)

按 OK

按 'MENU' 回到量測螢幕。

這時 PM1000+ 已經準備好利用外部分流器進行量測。

3.4. 連接具有電壓輸出的轉換器(TO CONNECT A TRANSDUCER WITH A VOLTAGE OUTPUT)

這些轉換器都包含增進高頻寬效能的主動電路。可能是霍爾效應(hall effect)或是羅哥斯基線圈(Rogowski coil)等型式。

在程序方面和上述安裝外部分流器相似。

1. 遵循轉換器製造商有關安全使用以及安裝方面的指示。
2. 如上述的將電壓輸出連接到 PM1000+ 的 EXT-HI 以及 EXT-LO 端子。
3. 如上述的選擇 'Inputs(輸入)' — 'Shunt' — 'External'
按 'MENU' 鍵
用 ▲▼ 選擇 'Inputs(輸入)' 並按 ►
用 ▲▼ 選擇 'Shunts' 並按 ►
用 ▲▼ 選擇 'External' 並按 ✓
按 'MENU' 回到量測螢幕。
4. 選擇並輸入比例係數。我們通常以 mV/amp 一詞來認定這些轉換器的型式。例如一個具有 100mV/amp 輸出的轉換器，相當於一個具有 100 毫歐姆的外部分流電阻。

比例 = $1 / (100 \times R)$ (這裡 R 為分流器的阻抗值)。

在範例中 $R = 0.1$ 歐姆

比例 = $1 / (100 \times 0.1) = 0.1$

按 'MENU' 鍵

用 ▲▼ 選擇 'Inputs(輸入)' 並按 ►

用 ▲▼ 選擇 'Scaling' 並按 ►

用 ▲▼ 選擇 'Amps' 並按 ►

用  消除輸入值

鍵入新的比例係數(例如 0.1)

按 OK

- 5.. 按 'MENU' 回到量測螢幕。

現在 PM1000+ 已經準備好利用具有電壓輸出的變流器來進行量測。

3.5. 連接變壓器／轉換器(To connect a Voltage Transformer / Transducer)

PM1000+可以和變壓器(voltage transformer (VT))或是其他轉換器一起使用，藉以延伸其量測範圍。遵循製造商有關安全使用以及安裝轉換器的指示。

轉換器的輸出連接到正規的VHI以及VLO端子。通常轉換器的正端或HI輸出端都標示箭頭或+符號。將此端子和PM1000+的VHI輸入端連接。

設定比例(Scaling.)

變壓器(VT)會產生一個和待測電壓成正比的電壓輸出。

想要在 PM1000+ 上正確量測電壓值的話，必須使用分析儀上的設定比例功能來設定比例；或是乘以 VT 輸出電流的倍數。

例如：當利用一個具有 1000 : 1 的 VT 量測時，必須用 1000 的比例係數。

按 'MENU' 鍵

用 ▲▼ 選擇 'Inputs(輸入)' 並按 ►

用 ▲▼ 選擇 'Scaling' 並按 ►

用 ▲▼ 選擇 'Volts' 並按 ►

用  消除輸入值

鍵入新的比例係數(例如 100)

按 OK

5. 按 'MENU' 回到量測螢幕。

現在 PM1000+ 已經準備好利用 VT 來進行量測。

4. 選項單系統(THE MENU SYSTEM)

4.1. 導覽(NAVIGATION)

PM1000+的選項單，是一個控制分析儀功能強大而且使用容易的系統。請參考本手冊在快速入門一節，有關如何進入以及使用本選項單系統的概述。

使用PM1000+時，不論任何時候，都可用HELP鍵來取得協助。

4.2. 選項單項目(MENU ITEMS)

To switch the display of the menu system off or on, press the .MENU. key at any time.

在任何時候，如果想要開啟或關閉選項單系統的話，只要按一下MENU鍵即可。

4.3. 主選項單(MAIN MENU)

想要選擇選項單，按▶

4.4. 量測項目(MEASUREMENTS.)

選擇要顯示的量測項目

想要增加一個新的量測項目：

1. 用 ▲ ▼ 選擇，並按 ✓
2. (選項)。用 ▲ ▼ 來移動量測項目
3. 按 OK

想要移除一個量測項目，用 ▲ ▼ 選擇該量測項目，並按 X

提示：

想要回存欲設表列的話，請參考使用者架構選項單。

單獨針對諧波，會有更進一步的選擇：

- 致能／除能
- 順序 — 全部或只有奇數階
- 範圍 — 最大諧波(達 50)

4.5. 模式(MODES.)

特殊應用模式

選擇模式

選擇此一選項，將PM1000+設定成眾多操作模式的其中一個。每一模式都指示於前面板螢幕上，每一次只能設定一個。

模式有：

正規(Normal) — 適合大部分一般量測

安定器(Ballast) — 用來量測電子安定器的輸出。請參考 www.voltech.com 有關這方面的應用手冊。

在此模式下所顯示的頻率為安定器的切換頻率。

湧入(Inrush) — 用來量測任何情況下的峰值電流。此模式通常用來量測電源供應器在開啟電源時的峰值電流。

待機功率(Standby Power) — 分析儀的一個特殊模式，其自動設定連續取樣，以確保即使電流及功率都處於波動狀態，也不會遺失任何資料。此模式特別適於待機時是以脈波模式(Burst mode)工作的產品。

積分器(Integrator) — 用來量測某段時間內消耗的能源(W-h)。適合用來額定那些功耗不固定的產品功率；例如像洗衣機、電冰箱等設備。

安定器設定(Ballast Setup)

安定器模式是全自動的，不需要任何設定。

在安定器模式中，PM1000+自動量測與50、60或400Hz同步的電源輸入端；並且同時量測切換的高頻輸出端。

湧入模式(Inrush Setup)

選擇啟動電流檔位。用最大檔位啟動，然後設定此模式並進行量測。當你開始量測時，可用軟鍵設定較低的檔位用以得到更精確的值。

待機功率模式(Standby Power Setup)

所謂的時間視窗係PM1000+將樣本平均的這段時間。要知道所有的量測都只以此速率更新。欲知更進一步的資料，請造訪 www.voltech.com 相關的技術資料。

積分器設定(Integrator Setup)

這些選項於不久的將來加入。

4.6. 輸入(INPUTS.)

用來設定量測輸入的 — 檔位、比例以及低值遮沒。

本選項可用來設定PM1000+的實際輸入。對於正規操作的20mA到20A以及達600V的情況，並不需要改變預設值。想要選擇輸入選項單的項目，可利用▲ ▼ 鍵然後用 ► 鍵作更細項的選擇。

固定／自動檔位設定(Fixed/Auto Ranging)

對於大多數的量測而言，自動檔位設定是最好的選擇。但是如果電壓或電流一直變動，或具有很大的峰值而使得分析儀必須花很多時間改變檔位的話，則選擇固定檔位可能會有用處。用▲ ▼ 鍵來選擇電壓或電流，然後按 ► 鍵選擇檔位。

設定比例(Scaling)

直接使用 600V 及 20A 的輸入時，電壓及電流比例為預設的 1。想要以外部電壓或電流轉換器用在 PM1000+上，就要輸入比例係數使 PM1000+能顯示實際比例的量測值。

用▲ ▼ 鍵來選擇電壓或電流，然後按 ► 鍵輸入比例係數。

想要獲得更多資訊，請參考‘電壓與電流轉換器的使用’一章。

頻率源(Frequency Source)

想要獲得精確 rms 量測值的話，首先必須決定頻率。PM1000+通常利用專屬演算法偵測來自電壓訊號的頻率。如果沒有電壓訊號，或電壓是一個截斷波形訊號的話，則可能需要選擇電流作為頻率源。

用▲ ▼ 鍵來選擇電壓或電流頻率源，然後按 ✓ 鍵確認。

分流器(Shunts)

PM1000+的內建分流器適合20mA到20Arms的量測範圍，並且可以延伸到 μ A以及MA。某些電流轉換器(包括簡單的電阻性分流器)會產生正比於電流的電壓。PM1000+上有外部分流器的輸入端，供具有電壓輸出的電流轉換器使用。

由於內部及外部分流器的0V共接，因此同時間只能使用一種分流器。

用▲ ▼ 鍵來選擇內部或外部分流器，然後按 ✓ 鍵確認。

想要獲得更多資訊，請參考‘外部電壓及電流轉換器的使用’一章。

遮沒(Blanking)

通常都是致能的。如果想要量測很小的電壓或電流(<0.25V或<3mA) 的話就要選擇除能。如果將電壓或電流遮沒的話，則所有相關的量測值包括W、VA以及RF也都被遮沒。
用▲ ▼ 鍵來選擇致能或除能，然後按 ✓ 鍵確認。

4.7. 圖形(GRAPHS.)

設定 PM1000+的圖形顯示。

用▲ ▼ 鍵來選擇圖形形式，然後按 ▶ 執行選項。

提示：用YZ鍵在圖形及數值顯示之間切換。

波形圖(Waveform Graph)

這將顯示電壓、電流及瓦特波形。

圖形比例是根據所選的檔位及比例而自動調整的。

可將瓦特的顯示除去。

用▲ ▼ 鍵來選擇，然後按 ✓ 鍵顯示圖形。

諧波條形圖(Harmonic Bar Chart)

用▲ ▼ 鍵來選擇電壓或電流諧波條形圖，然後按 ▶ 作細項選擇。

‘比例’是即將顯示的最大振幅。將比例設成與 rms 值相似，以便綜觀頻譜。若要更細部的觀看較小的諧波，就要將比例設定得更小一些。

如果諧波超過設定比例的話，就會顯示成灰色條形圖。右 ⇒ 及左 ⇐ 箭頭可用來選擇其振幅與相位將顯示於螢幕頂端的諧波。選到的諧波會以黃色■顯示。

用▲ ▼鍵顯示，並用 ✓ 鍵顯示諧波條形圖(電壓或電流)。

積分圖形(Integration Graph)

This function will be available in a future release of firmware.

4.8. 界面(INTERFACES.)

這個選項單可用來設定PM1000+的各種界面。

RS232 鮑率(RS232 Baud Rate)

用▲ ▼ 鍵來選擇所要的鮑率，然後按 ✓ 鍵確認。

共有 9600、19200(預設)以及38400三種鮑率可供選擇。

PM1000+使用不具奇偶、8 資料位元以及 1 終止位元(N,8,1)的硬體交握(RTS/CTS)。

GPIB 位址(Address)

輸入GPIB位址然後按OK。

預設位址為6。

4.9. 使用者架構(USER CONFIGURATION.)

儲存以及呼叫你所作的設定。

想要選擇選項單項目，利用▲ ▼鍵然後按▶鍵作細部選擇。

第一選擇是‘載入預設值’(‘Load Default’)。選擇此一選項將使PM1000+每個選項單的選擇都回復到工廠預設值。

其他的選項單項目(預設‘Configuration n’)可用來儲存和呼叫PM1000+所有的設定。

對於每個使用者架構，你可以：

應用(Apply) — 應用儲存的架構

重新命名(Rename) — 賦予架構一個有意義的名稱。

儲存目前的(Save Current) — 儲存架構。在你選擇此一選項時，就完成PM1000+的設定。

列印(Print) — 列印架構。

4.10. 系統架構(SYSTEM CONFIGURATION.)

設定時鐘以及自動歸零。

欲選擇一選項單項目，請利用▲ ▼鍵，然後按作細部選擇。

自動歸零(Auto Zero)

PM1000+通常會從量測值中自動刪除小的dc。此稱為自動歸零。

自動歸零應該一直被致能。

用▲ ▼鍵選擇除能與致能，然後按✓確認。

時鐘設定(Clock Setup)

這些選項可用來檢視或設定PM1000+的內建時鐘。

欲選擇一選項單項目的話，用▲ ▼ 鍵，然後按 ► 作細部選擇。
設定時間 — 利用所示的格式設定時間，然後按 OK 確認。
設定日期 — 利用所示的格式設定日期，然後按 OK 確認。
時間格式 — 用▲ ▼ 選擇12小時或24小時然後按 ✓ 確認。
日期格式 — 用▲ ▼ 選擇日期格式然後按 ✓ 確認。

4.11.視覺(VIEW.)

設定縮放以及對比。

用 ▲ ▼ 鍵選擇選項單項目，然後按 ► 作細部選擇。

縮放(Zoom)

用 ▲ ▼ 鍵選擇選顯示四項或十二項，然後按 ✓ 確認。

對比(Contrast)

輸入對比數然後按 OK 確認。預設值是 50。

5. REMOTE OPERATION

5.1. OVERVIEW

Using the remote commands the PM1000+ can be used to perform high speed, complex or repetitive measurements.

5.2. COMMAND LISTING

Commands may be in upper or lower case.

Please see the next section for examples.

":BLK:ENB. enables blanking

":BLK:DIS. disables blanking

":BLK?. returns current blanking setting 1 = enabled 0 = disabled

":CAL:DATE?. Sends the date of last calibration

":CFG:LOAD. Loads requested configuration value = 0 to 6 0 = default

":CFG:SAVE. Saves the specified configuration value = 1 through 6

":CFG:PRINT" Prints the specified configuration value = 1 through 6

":COM:RS2:BAUD. sets the RS232 baud rate "value" = 9600, 19200 or 38400

":COM:RS2:BAUD?. returns the current baud rate setting

":COM:IEE:ADDR. sets the IEEE488 (GPIB) address "value" = 1 - 31

":COM:IEE:ADDR?. 108 returns the current IEEE488 (GPIB) address setting

":FRD?. returns the selected values

":FRF?. returns the current selection list

":FSR:VLT. sets the frequency source for voltage

":FSR:AMP. sets the frequency source for current

":FSR?. returns the freq source 0 = volts 1 = amps

":GRA:HRM:VLT:SCL. Set scaling in harmonic bar chart for Volts "value" = 0 - 1000

":GRA:HRM:AMP:SCL. Set scaling in harmonic bar chart for Amps "value" = 0 - 100

":GRA:HRM:AMP:SHW. Show current bar chart

":GRA:HRM:VLT:SHW. Show voltage bar chart

":GRA:HRM:HLT. Highlights required harmonic "value" = 1 through 50

":GRA:WAV:VLT:SCL. Set scaling in waveform graph, value = scale in Vpk

":GRA:WAV:AMP:SCL. Set scaling in waveform graph, value = scale in Apk

":GRA:WAV:WAT. value = 0 (watts graph disabled)

":GRA:WAV:SHW. Show waveform graph

":HMX:VLT:SEQ. Sets odd or odd/even harmonics 0 = odd/even 1 = odd only

":HMX:VLT:RNG. Sets harmonic range "value" = 1 - 50

":HMX:AMP:SEQ. Sets odd or odd/even harmonics 0 = odd/even 1 = odd only

":HMX:AMP:RNG. Sets harmonic range "value" = 1 - 50

":HMX:WAT:SEQ. Sets odd or odd/even harmonics 0 = odd/even 1 = odd only

":HMX:WAT:RNG. Sets harmonic range "value" = 1 - 50

**IDN?. returns the product ID string

":MOD:NOR. sets normal mode

":MOD:INR. sets inrush mode

":MOD:SBY. sets standby power mode
":MOD:BALL. sets ballast mode
":MOD?. returns the current mode 0 = normal 1 = ballast 2 = inrush 3 = standby 4 = integrator
":MOD:INR:RNG. Default Inrush current range "value" = 1 through 6
":MOD:SBY:PER" Sets the user defined period of averaging in Low Power Standby mode.
value = 1 - 300 seconds.
":DSP:Z04. displays 4 results screen
":DSP:Z14. displays 14 results screen
":REM:OFF. returns PM1000+ from remote control:RNG
":RNG:VLT:FIX. fixes voltage range "value" = 1 (10V) . 4 (1000V)
":RNG:AMP:FIX. fixes current range "value" = 1 (0.1A) - 6 (100A)
":RNG:VLT:AUT. sets voltage on auto range
":RNG:AMP:AUT. sets current on auto range
":RNG:VLT?. returns the current voltage range
":RNG:AMP?. returns the current amps range
"*RST. clears the PM1000+ to default settings
":SCL:VLT. sets voltage scaling "value" = scaling factor
":SCL:AMP. sets current scaling "value" = scaling factor
":SCL:VLT?. returns the current voltage scaling factor
":SCL:AMP?. returns the current amps scaling factor
":SEL:CLR. clears the results selection list
":SEL:WAT. selects watts
":SEL:VAS. selects VA
":SEL:VAR. selects VAr
":SEL:VLT. selects Vrms
":SEL:AMP. selects Arms
":SEL:PWF. selects PF
":SEL:VPK+. selects Vpk
":SEL:APK+. selects Apk
":SCL:VCF. selects Vcf
":SCL:ACF. selects Acf
":SEL:WHR. selects watt hrs
":SEL:VAH. selects VA hrs
":SEL:VRH. selects VAr hrs
":SEL:AHR. selects A hrs
":SEL:VDF. selects Vdf
":SEL:ADF. selects Adf
":SEL:FRQ. selects frequency
":SEL:RES. selects resistance R
":SEL:IMP. selects impedance Z
":SEL:REA. selects reactance X
":SEL:VHM. selects voltage harmonic series
":SEL:AHM. selects current harmonic series
":SEL:HRS. selects integration elapsed time

":SEL:VPK-. select Vpk-
":SEL:APK-. select apk-
":SEL:VDC. selects Volts DC
":SEL:ADC. selects Amps DC
":SEL:VRNG. Add the active Voltage range to the screen
":SEL:ARNG" Add the active current range to the screen
":SHU:INT. selects internal shunt
":SHU:EXT. selects external shunt
":SHU?. returns the current shunt setting 0 = internal 1 = external
":SYST:TIME?. returns the current RTC time setting
":SYST:DATE?. returns the current RTC date setting
":SYST:SET:TIME. sets the RTC time "value" = Example 10-10-00
":SYST:SET:DATE. sets the RTC date "value" = Example 12-12-2006
":SYST:FOR:TIME. sets the RTC time format "value" = 12 or 24
":SYST:FOR:DATE. sets the RTC date format "value" = 0 mmddyyyy 1 = ddmmyyyy 2 =
yyyymmdd
":SYST:ZERO. Set auto zero "value" 0 = disabled 1= enabled
":SYST:ZERO?. Read auto zero state

5.3. COMMUNICATIONS EXAMPLES.

Basic selection and returning of result.

The results are returned using the FRD command. This returns the results that are shown on the screen, in the order in which they appear on the screen. As results are selected using comms, the results are added to the bottom of the list, with the exception of harmonics which always appear at the end of the list.

:SEL:CLR clears all results

:SEL:VLT

:SEL:AMP

:SEL:FRQ

:SEL:WAT

:SEL:VAS

:SEL:VAR

:SEL:PWF

:SEL:VPK+

:SEL:APK+

:FRD? Returns Vrms, Arms, Frequency, Watts, VA, Var, power factor, Vpeak + and Vpeak- in floating point format.

:FRF? Returns the results selected for confirmation using the label that appears on the display. In this case will return,

.Vrms, Arms, Freq, Watt, VA, Var, PF, Vpk+,Apk+

Harmonics

To return harmonics, first the number of harmonic and the scope need to be selected and then they need to be added to the list of results on the display.

:HMX:VLT:SEQ 0 Select odd and even harmonics (use 1 to select odd harmonics only)

:HMX:VLT:RNG 9 Return all harmonic from 1 to 9.

:SEL:VHM Add Voltage harmonics to the list.

Now, assuming :SEL:CLR has not be issued after example 1, then the following results would be returned by FRD?

Vrms, Arms, Freq, Watt, VA, Var, PF, Vpk+,Apk+, Vh1 Mag, Vh1 phase, Vh2 Mag, Vh2 phase, .. Vh9 Mag, Vh9 phase.

Standby power

First, select standby power mode

:MOD:SDY:PER 60 Set the standby power mode period to 60 seconds.

:MOD:SDY

:SEL:CLR Clears selection of results

:SEL:VLT Selects Vrms

:SEL:WAT Selects Watts

:SEL:FRQ Selects Frequency

:SEL:VCF Selects Volts crest factor

:SEL:VDF Selects Volts distortion factor

:RNG:VLT:FIX 4 Fix the voltage range to 1000Vpk

:RNG:AMP:FIX 2 Fix the current range to 1.6Apk

Wait 60 seconds

:FRD? Read back values including average power over 60 seconds

Wait 60 seconds

:FRD? Read back value including average power over 60 seconds.

Check against previous power.

Inrush

:MOD:INR Select in rush mode

:MOD:INR:RNG 4 Fixes the current range for in rush mode to range 4 (6.25Apk)

:MOD:INR:CLR

:SEL:CLR Clear measurements

:SEL:APK+ Selects peak positive current

:SEL:APK- Selects peak negative current

Ensure equipment under test is off

:MOD:INR:CLR Clear the Apk+ and Apk-

Switch on equipment under test

:FRD? Returns Apk+ and Apk-.

6. SPECIFICATION

6.1. MECHANICAL

Height 102mm Including feet.

Width 223mm without Handle

Width 260mm with Handle

Depth 285mm without Handle

Depth 358mm with Handle Straight out

Weight = 3.2Kg with handle

6.2. POWER SUPPLY

AC input voltage = 85 - 264V, 45 to 65Hz

Protection = 1AT, 20mm fuse

Consumption = 25VA max.

6.3. COMMUNICATIONS

RS232

6.4. MEASURED PARAMETERS

SPECIFICATION

6.4. MEASURED PARAMETERS

Abbreviation	Description	Units	Formula
V _{RMS}	RMS Voltage	Volt (V)	$V_{RMS} = \sqrt{\frac{1}{T} \int_0^T v_i^2 dt}$
A _{RMS}	RMS Current	Amp (A)	$A_{RMS} = \sqrt{\frac{1}{T} \int_0^T i_i^2 dt}$
F	Frequency	Hertz (Hz)	
W	True Power	Watt (W)	$W = \frac{1}{T} \int_0^T v_i i_i dt$
PF	Power factor		$PF = \left[\frac{Watt}{V_{rms} \times A_{rms}} \right]$
VA	Apparent Power	Volt-Amps (VA)	$VA = [V_{rms} \times A_{rms}]$
VA _r	Reactive Power	Volt-Amps Reactive (VA _r)	$VA_r = \sqrt{(VA)^2 - W^2}$
V _{CF}	Voltage Crest Factor		$CF = \frac{Peak Value}{RMS Value}$
A _{CF}	Current Crest Factor		$CF = \frac{Peak Value}{RMS Value}$
V _{THD}	Voltage Total Harmonic Distortion	%	$thd = \frac{\sqrt{H2^2 + H3^2 + H4^2 + H5^2 + \dots}}{REF}$
A _{THD}	Current Total Harmonic Distortion	%	$thd = \frac{\sqrt{H2^2 + H3^2 + H4^2 + H5^2 + \dots}}{REF}$
Z	Impedance	Ohm (Ω)	$Z = \frac{V_{rms}}{I_{rms}}$
V _{DC}	DC Voltage	Volt (V)	$V_{DC} = \frac{1}{T} \int_0^T v dt$

A_{DC}	DC Current	Amp (A)	$A_{DC} = \frac{1}{T} \int_0^T i dt$
R	Resistance	Ohms (Ω)	$R = \frac{V_f}{A_f} \times \cos \theta$ (θ = phase angle)
X	Reactance	Ohms (Ω)	$X = \frac{V_f}{A_f} \times \sin \theta$ (θ = phase angle)
V_{h_n}	Voltage harmonic n	Volt (V)	$Mag = \sqrt{(V_{h_n}.r^2 + V_{h_n}.q^2)}$ $Phase = \tan^{-1} \left(\frac{V_{h_n}.q}{V_{h_n}.r} \right)$
A_{h_n}	Current harmonic n	Amp (A)	$Mag = \sqrt{(A_{h_n}.r^2 + A_{h_n}.q^2)}$ $Phase = \tan^{-1} \left(\frac{A_{h_n}.q}{A_{h_n}.r} \right)$
V_{PK+}	(+)ve Peak Voltage	Volt (V)	$\max\{v\}$
V_{PK-}	(-)ve Peak Voltage	Volt (V)	$\min\{v\}$
A_{PK-}	(+)ve Peak Current	Amp (A)	$\max\{i\}$
A_{PK+}	(-)ve Peak Current	Amp (A)	$\min\{i\}$

6.5. MEASUREMENT ACCURACY

The table below lists the formulae for calculating the accuracy specification for each measurement.

In the equations below

- . It is assumed the waveform measured is a sine wave.
- . F is the frequency measured in kHz
- . V is the voltage measured in V
- . I is the current measured in A
- . FS_v is the full-scale value of the voltage range used for the measurement
- . FS_i is the full-scale value of the current range used for the measurement (including shunt impedance)
- . Z_{EXT} is the external shunt impedance (0.5Ω for 1A shunt, 10mΩ for 30A shunt)
- . Θ is the phase angle in degrees (i.e. phase of the current with reference to the voltage).

All specifications are valid 23°C ±5°C

Temperature coefficient ±0.02% of reading / °C, 0 to 18°C, 28 to 40°C.

VOLTAGE

RMS	RANGES	900, 215, 46, 10 Vpk
VRMS	Frequency range	10Hz to 1MHz
	Peak continuous	1500Vpk
	Peak < 1 second	5000Vpk
	Input Impedance	1 MOhm
	Crest Factor	20
	Accuracy	0.1% of Reading + 0.1% of range + 5mV + 0.02%/kHz
VDC	Accuracy	0.1% of Reading + 0.2% of range + 5mV + 0.02%/kHz
VOLTAGE +/-PEAK	Accuracy	0.5% of Reading + 0.5% of Range + 0.02%/kHz
CURRENT	RANGES	100, 25, 6.25, 1.6, 0.4, 0.1 Apk
RMS	Frequency range	10Hz to 1MHz
ARMS	Peak continuous	20Arms
	Peak < 1 second	Apk
	Input Resistance	12.5 mOhm
	Crest Factor	20 (Peak/RMS)
	Accuracy	0.1% of Reading + 0.1% of range + 1mA + 0.02%/kHz
ADC	Accuracy	0.1% of Reading + 0.2% of range + 1mA + 0.02%/kHz
CURRENT +/- PEAK	Accuracy	0.5% of Reading + 0.5% of Range + 0.02%/kHz
WATTS	RANGES	1Wpk to 90kWpk
	Frequency range	10Hz to 1MHz
	Accuracy	0.2% of Reading + 0.1% of range

VA	RANGES Frequency range Accuracy	+5mW +(0.05/PF)%/kHz 1 VA to 90kVA 10Hz to 1MHz 0.2% Reading + 0.1 % of range +5mVA + 0.05%/kHz
Var	RANGES Frequency range Accuracy	1 VA to 90kVA 10Hz to 1MHz 0.2% of Reading + 0.1% of range +5mW +(0.05/1- PF)%/kHz
Power Factor	Range Accuracy	+ - 0.000 to 1.000 + -(0.002+-(0.001/PF)/kHz) + indicates leading PF and . indicates lagging PF
FREQUENCY	Range	DC and 10Hz to 1MHz (Maximum 22kHz when frequency source is set to current)
VOLTAGE CREST FACTOR	Accuracy RANGE	0.1% 1.00 to 20.0
CURRENT CREST FACTOR	Accuracy RANGE	%Vpk error + %Vrms error 1.00 to 20.0
PEAK INRUSH CURRENT	Accuracy RANGE	%Apk error + %Arms error 100Apk
HARMONIC ANALYSIS	Accuracy Number of Voltage & Current harmonics Maximum Harmonic Frequency Accuracy	2% of range +/- 20mA 50 450kHz 0.2% of Reading + 0.1% of Range +0.04% per kHz of harmonic
Total Harmonic Distortion	Frequency Range Range & Accuracy Accuracy	10Hz to 450kHz Range 0-999% 0.4% + 0.1%/kHz
Standby Power	Time Window Resolution	1-300 sec 1 second
IMPEDANCE	Range Accuracy	0.005Ohms to 1Mohm 0.2% of Reading + 0.1% of range +5mW +(0.05/ PF)%/kHz
RESISTANCE	Range Accuracy	0.005Ohms to 1Mohm 0.2% of Reading + 0.1% of range +5mOhms +(0.05/PF)%/kHz
REACTANCE	Range	0.005Ohms to 1Mohm

	Accuracy	0.2% of Reading + 0.1% of range +5mW +(0.05/1- PF)%/kHz
External Shunt	Input Range	+/- 1250 mVpk
Scaling		0.0001 to 100000

7. WARRANTY, SERVICE AND UPDATES

7.1. WARRANTY

The Voltech PM1000+ Power Analyzer is warranted against defects in materials and workmanship for a period of twelve (12) months from the date of shipment.

In the event of failure of a customer unit during this period, Voltech will:

- At Voltech's discretion, repair or replace the faulty unit free-of-charge for a unit returned to an authorized service center. Shipment from the customer address will be the responsibility of the customer.

Voltech reserves the right to waive this benefit in any event where it is clear upon inspection that the cause of the failure is due to customer misuse.

Voltech will be the sole arbiter in this circumstance.

- Pay all return shipment charges from the Voltech service center to the customer.
- Repair/verify the customer unit before dispatch. A certificate of verification will be issued as a matter of course.

The PM1000+ is a complex product and may not be completely free of errors. You are advised to verify your work. In no event will Voltech be liable for direct, indirect, special, incidental or consequential damages arising out of the use of or inability to use the PM1000+ or its accessories, even if advised of the possibility of such damage. In particular, Voltech is not responsible for any lost profits or revenue, loss of use of software, loss of data, cost of substitute products, claims by third parties, or for other similar costs.

7.2. CALIBRATION AND SERVICE

To confirm the accuracy of your PM1000+ a calibration should be carried out every 12 months.

Verification is carried out using purpose-built equipment. The verification can be performed by an authorized Voltech service center.

For details of verification facilities and any other service requests, please see the service area of our website at www.voltech.com. Voltech strongly recommends that you discuss your service requirements with your supplier before service is needed.

7.3. OBTAINING SERVICE AND APPLICATIONS SUPPORT

Please see the service and applications support centers on our website at www.voltech.com.

7.4. UPDATING FIRMWARE

Regular firmware updates will be made available and maintenance updates are free of charge for all users.

Please see the applications support center on our website at www.voltech.com

8. SAFETY INFORMATION

8.1. SAFETY FEATURES

The PM1000+ has been designed with safety features, such as shrouded safety connectors, that provide the operator with a high level of protection against the risk of electric shock. As with any dangerous equipment, however, it is important that an assessment of the overall risk to safety is made during installation. It is the user's responsibility to ensure compliance with any local regulations that may be applicable to the health and safety of operators

8.2. SAFETY INSTRUCTIONS

. The PM1000+ and its accessories have been constructed in compliance with the requirements of EN61010-1, Pollution Degree 2, Installation Category II, FOR INDOOR USE ONLY. This ensures the safety of the analyzer and the user when normal precautions are followed

. **WARNING:** The analyzer **MUST** be earthed. The power source should be inserted in a socket with a protective ground contact

. The power source should be inserted before connections are made to measuring or control circuits

. Do not attempt to remove outer cover without first disconnecting auxiliary and test power supply

. This instrument must only be serviced by qualified personnel who understand the danger of shock hazards

. When the instrument is removed from its case hazardous voltages are present

. The electronic circuitry of this instrument is fully floating with respect to ground. If the instrument is opened and dangerous voltages (above 50V peak) applied to the input terminals then all the circuitry must be considered 'Live'

. The signal leads must be in good condition with no damage.

. Replace fuses only with the same type and rating as specified in this manual

8.3. DECLARATION OF CONFORMITY

Manufacturer's Name

DECLARATION OF CONFORMITY

Voltech Instruments, Inc.

11637 Kelly Road

Fort Myers FL

USA

Signed for on behalf of Voltech Instruments Ltd

BS EN 61010 (1993)

The product herewith complies with the requirements of the EMC Directives 89/336/EEC and 92/31/EEC and the Low Voltage Directive 73/23/EEC

BS EN 55022 (1995): Class A

BS EN 50082-2 (1992)

Manufacturer's Address
declares, that the product

Product Name:

Model Number:

conforms to the following **Product Specifications**

Safety:

EMC:

Supplementary Information:

September 2007