

178 Model 微差压传感器 / 变送器

alpha[®]



Model 178 系列微差压变送器的核心部件是一个电容式压力敏感元件，由不锈钢膜片与固定电极构成一个电容，其值随压力变化而变。采用本公司特殊专利技术精心设计的传感器敏感元件和独特的检测电路确保了产品良好的温度性能和长期稳定性。

Model 178 系列配有液晶显示屏，和一键清零按钮，无需任何附加设备即可进行校准。产品符合美国国家电气制造协会 (NEMA) 4 级 (IP-65) 标准。

Model 178 微差压变送器可用于测量差压或表压，输出为 4-20mA。Model 178 在室温下精度为 $\pm 0.8\%FS$ ， $\pm 0.4\%FS$ 或 $\pm 0.25\%FS$ 。温度补偿范围在 $2 \sim 60^{\circ}C$ ，温度影响小于 $\pm 0.05\%FS/^{\circ}C$ 。

Model 178 系列具有卓越的性能价格比，广泛应用于暖通空调，环境污染控制，洁净工程，医疗仪器及设备，烘箱增压及炉膛风压控制，天然气、煤气管网监测，井下通风和电厂风压监测等领域。

Model 178 产品参数

性能参数	标准	Optional	Optional
精度 RSS* (恒温下)	$\pm 0.80\%FS$	$\pm 0.40\%FS$	$\pm 0.25\%FS$
非线性 (最佳拟合直线)	$\pm 0.77\%FS$	$\pm 0.37\%FS$	$\pm 0.24\%FS$
迟滞	$\pm 0.20\%FS$	$\pm 0.10\%FS$	$\pm 0.05\%FS$
非重复性	$\pm 0.10\%FS$	$\pm 0.10\%FS$	$\pm 0.05\%FS$
零点 / 满程偏移 ($^{\circ}C$)	$\pm 0.05\%FS$	$\pm 0.03\%FS$	$\pm 0.02\%FS$
补偿范围	$2^{\circ}C$ to $60^{\circ}C$		
最大静压	15PSI(100kPa)		
过载	正负向均为 15PSI(100kPa)		
长期稳定性	$\pm 0.5\%FS/YR$		
预热	5 秒达到性能规范		
安装位置影响	工厂标定时将传感器垂直放置，为确保精度，其它位置安装时应零点做必要的微调。		

* RSS: 非线性、迟滞、非重复性的方和根

环境和机械参数

工作温度	$0^{\circ}C$ to $60^{\circ}C$
存放温度	$-40^{\circ}C$ to $85^{\circ}C$
压力连接	3/16"、 $\phi 8$ 、 $\phi 6.5$ 宝塔形黄铜压力接口 (可选)
电气连接	带 PG-9 电缆锁紧装置的可插拔接线端子
输出调节	按下零点按钮清零
压力介质	空气或其它非导电性气体
壳体	压铸铝, NEMA 4/IP65
重量	330g
安装	明装或暗装, 安装尺寸见图 1, 壳内两个直径 4.2mm 安装孔, 随机附带两只 M3×6 安装螺丝钉。另有安装底板备选。

上海卓盼电子科技有限公司 地址：上海市嘉定区恒永路8号1栋4层 电话：021-51061214 网址：www.zhope17.com

适用领域：

- 暖通空调
- 医疗仪器及设备
- 环境污染控制
- 洁净工程
- 电厂风压监测
- 纺织机械
- 烘箱增压及炉膛风压控制
- 天然气、煤气管网监测
- 矿山井下通风监测

主要特点：

- 坚固的铝制外壳，符合 NEMA 4/IP65 标准
- 3-1/2 位液晶显示
- 正 / 负压端均能承受至少 100kPa 的过载而不会损坏
- 一键清零按钮
- 误接线全保护
- 环保设计，符合 RoHS 标准
- 最低压力量程范围 10Pa

Model 178 电气参数

电气参数 (电流型)

电路	两线 (+EXC, -EXC), 误接线保护
输出	4-20mA
双向零点输出	12mA
供电电压	16-32VDC (参见图 2, 可查出最大环路电阻值)
外部负载	0-800 OHM

* 工厂标定时采用 250Ω负载, 24VDC 电源

* 满量程出厂设定: ±0.5%FS

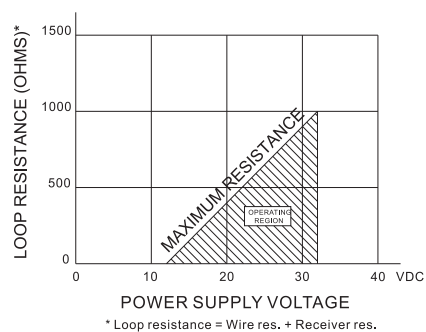


图2

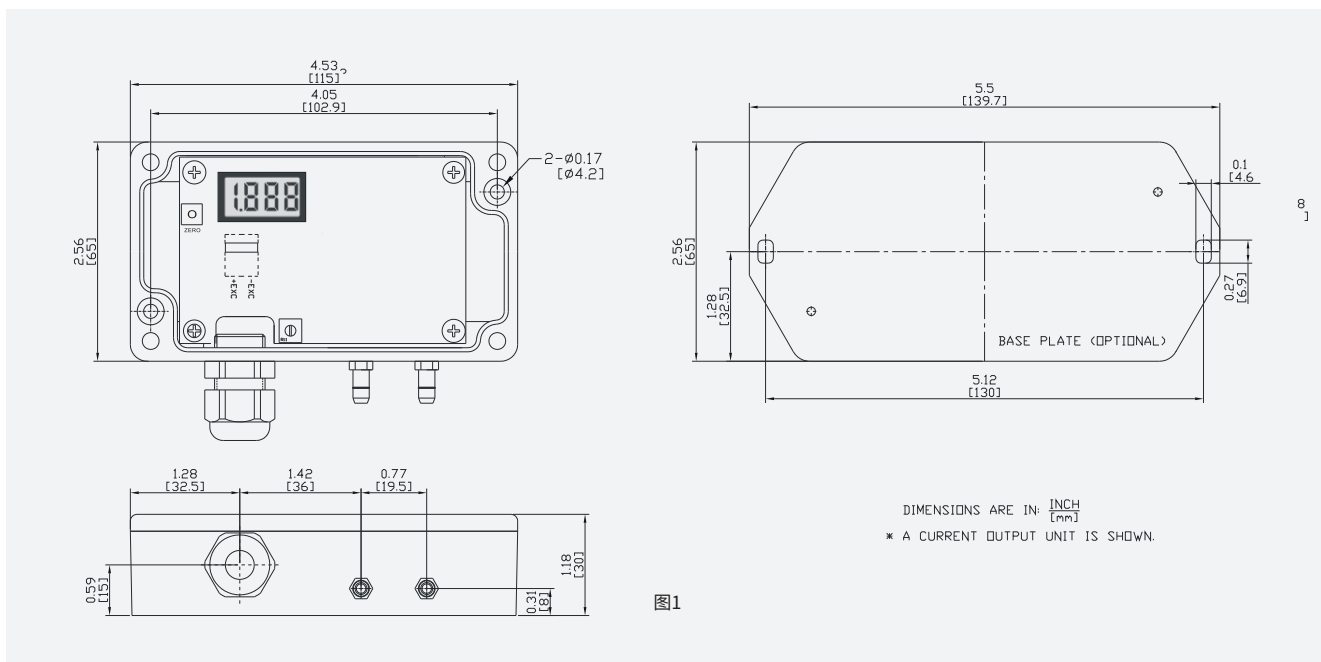


图1

例如: 178W00R1DA8NA 表示 0~0.1 in. WC 单向差压, 4-20mA 输出, 0.8% 精度, 不需要标定证书, 3/16" 塔头。

1	7	8						
型号	单位	量程范围	压力类型	输出	精度	标定证书	压力接口	
	P: Pascal W: in. W.C.	NNNN	D: 单向差压 B: 双向差压	A: 4-20mA	8: 0.8%FS 4: 0.4%FS 2: 0.25%FS	Y: (提供) N: (无)	A: 3/16" 塔头 B: φ8 塔头 E: φ6.5 塔头	

压力单位 / 量程范围 / 压力类型代码			
in. W.C. (单向) W0R25D=0 to 0.25 in. WC W00R5D=0 to 0.5 in. WC W0001D=0 to 1 in. WC W02R5D=0 to 2.5 in. WC W0005D=0 to 5 in. WC W0010D=0 to 10 in. WC W0025D=0 to 25 in. WC W0050D=0 to 50 in. WC W0100D=0 to 100 in. WC	in. W.C. (双向) W0R25B=-0.25 to 0.25 in. WC W00R5B=-0.5 to 0.5 in. WC W0001B=-1.0 to 1.0 in. WC W02R5B=-2.5 to 2.5 in. WC W0005B=-5 to 5 in. WC W0010B=-10 to 10 in. WC W0025B=-25 to 25 in. WC W0050B=-50 to 50 in. WC	Pascal (单向) P0025D=0 to 25 Pa P0050D=0 to 50 Pa P0100D=0 to 100 Pa P0250D=0 to 250 Pa P0500D=0 to 500 Pa P1000D=0 to 1000 Pa P2500D=0 to 2500 Pa P5000D=0 to 5000 Pa P100CD=0 to 10000 Pa P250CD=0 to 25000 Pa	Pascal (双向) P0010B=-10 to 10 Pa P0025B=-25 to 25 Pa P0050B=-50 to 50 Pa P0100B=-100 to 100 Pa P0250B=-250 to 250 Pa P0500B=-500 to 500 Pa P1000B=-1000 to 1000 Pa P1250B=-1250 to 1250 Pa P5000B=-5000 to 5000 Pa P100CB=-10000 to 10000 Pa