



一、VCH 系列 微型真空泵技术资料

1.1 特点说明:

真空度较高, 高负压, 流量大, 抽吸力强劲; 无油、无污染传输, 免维护; 可以任意方向安装; 允许介质富含水汽; 抽气能力强; 可以 24 小时连续运转。集成了可旋转的减震胶垫, 方便安装。

1.2 技术参数说明:

型 号	电压	负载电流	流量	真空度(绝对压力)			负压 (相对压力)
				三种单位换算值			
	(V DC)	(A)	(L/min)	(KPa)	(mmHg)	(mbar)	(KPa)
VCH1028	24	<2.0	28	10	76	100	-90
对比: 标准大气压				101	760	1013	

注:

1、选型特别注意:

- 泵的抽气端可以带大负载, 甚至完全堵塞, 均属正常工作。
- 泵的排气端必须通畅, 在排气管路中不得有任何阻尼元件!
否则, 请选择 FM、FAA 或 PCF 系列产品。

2、注意: 所有规格均使用直流电源。所需直流稳压电源为选配件。

【强烈建议选用我们经过改造、配有面板的定做电源 MV-24V6A , 避免因电源不符合要求, 导致泵无法正常使用! VCH1028 启动电流较大, 为保证泵的正常运转, 所配直流稳压电源电

流应该超过 3A , 例如 24V4A 的开关直流电源(过载能力要强)。】

4、泵的工作环境

环境温度: 0~40 °C; 环境相对湿度: ≤75%; 泵不宜在室外日晒, 工作环境应清洁。

5、真空度值越小(负压绝对值越大), 抽吸力越强。重量: 约 2600 克

【其他参数】

1.抽、排气嘴尺寸(mm): $\phi 9.7$ (内孔) $\times\phi 12.6$ (外径)接口形状: 直插式(抽、排气嘴);

2.建议接管(mm): $\phi 10\times\phi 14$ 硅胶管;

3.红色防尘帽盖得是抽气嘴(IN), 黑色防尘帽盖得是排气嘴(OUT)。

【特别说明】:

该系列产品按可承受的介质气体温度分为常温介质型和高温介质型两种。

订购高温介质型产品需特别标明, 如 VCH1028-24V(高温介质型)。

类别	允许的介质气体温度范围	注意事项
常温介质型	0~50°C	介质气体必须无腐蚀、不含油分, 允许富含水汽。不得让固体异物进入泵内!
高温介质型	0~100°C	

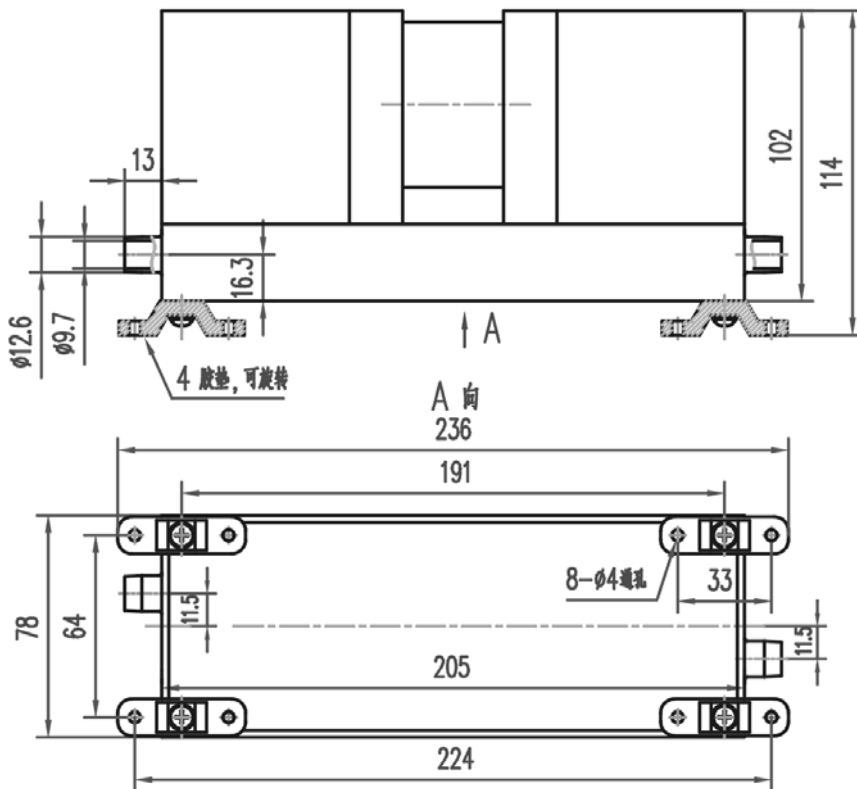
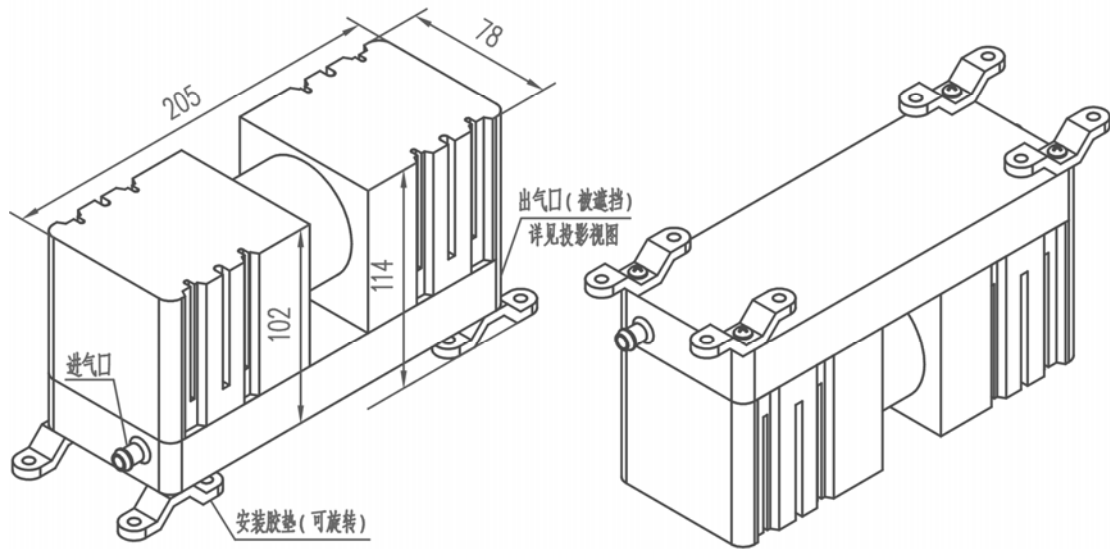
1.3 【警告】

该产品不是防爆泵, 不能用于易燃易爆环境(如密闭不通风、充满了易燃易爆气体、液体等的氛围)!

VCH 系列外形尺寸 (单位: mm)

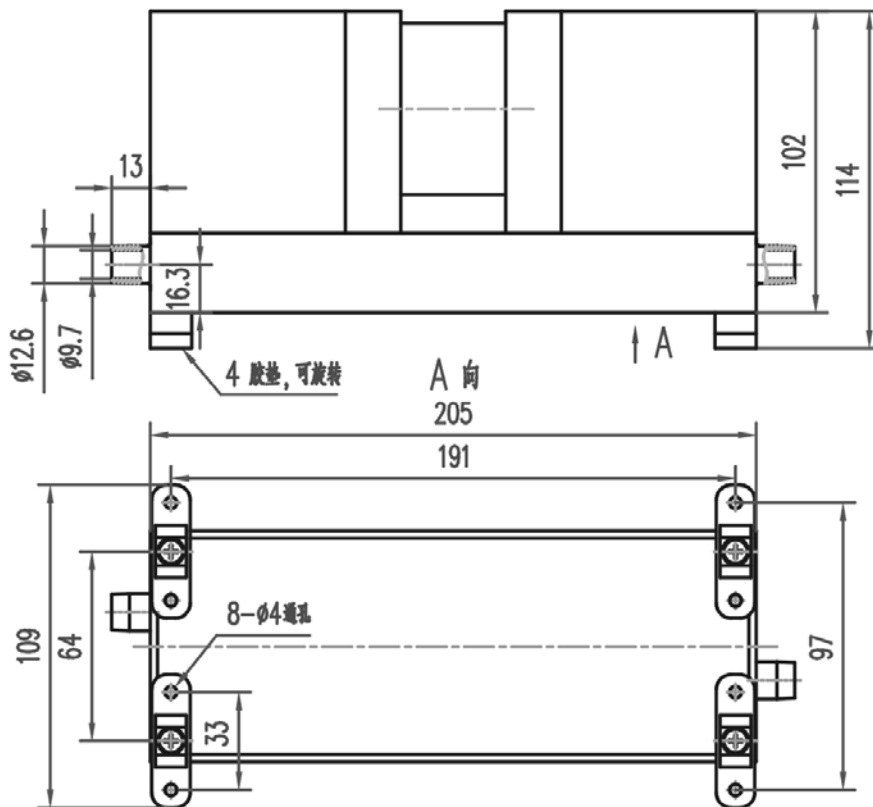
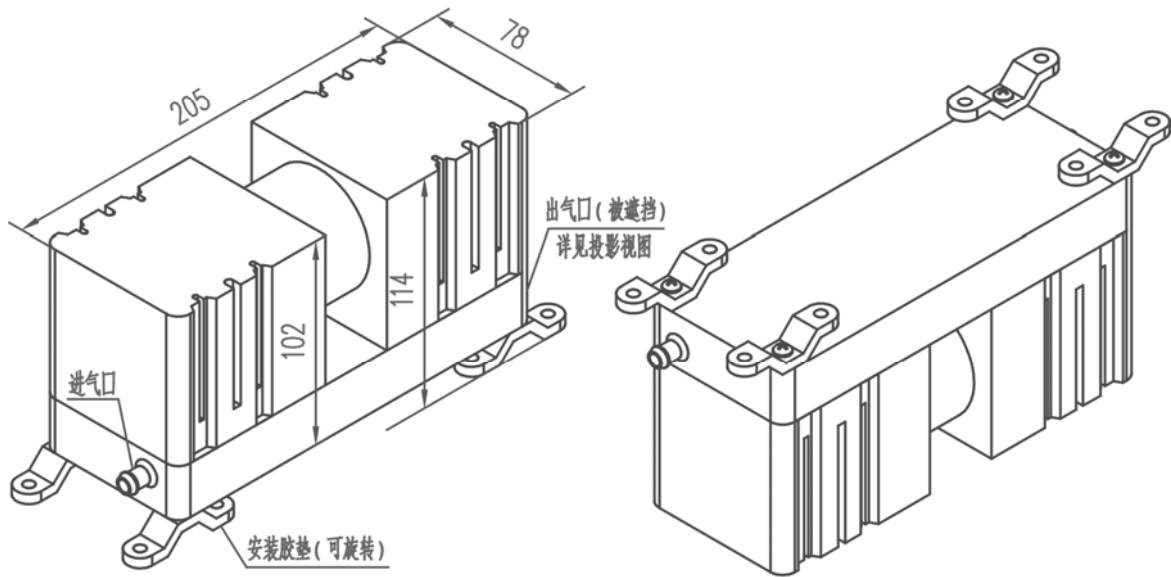
VCH 系列产品 (减震纵向安装图)
(图示单位: 毫米)

外形尺寸



VCH系列产品(减震垫横向安装图)
(图示单位:毫米)

外形尺寸



更多介绍有相关实验数据请见 <http://www.wcjsx.net>