

微型水泵 HSP 系列-高压微型水泵(大流量高压力)



1.1 特点说明:

- (1). 产品使用直流永磁电机驱动高压泵, 泵体(材料: 增强尼龙)与电机分离, 工作介质不与电机接触, 避免出现类似离心泵等其它泵使用久后, 因液体进入电机而损坏的情况。
- (2). 泵具备过热、过压双保护功能。
 (过热保护: 泵能在因工作温度过高情况下, 自动停机保护, 直到温度降到允许的范围后才重新启动;
 过压保护: 输出压力超过泵的压力保护开关阈值时自动停机保护; 直到压力降到低于阈值后才重新启动;)
- (3). 泵体内部跟液体接触材料, 采用优质特种橡胶, 可耐弱酸、弱碱、弱腐蚀;
- (4). 运转平稳、流量稳定、可以空转(空转时间不能超过 30 分钟), 低噪音, 寿命长;
- (5). 具备可靠、稳定的自吸功能, 吸程高(可达 1 米), 自吸速度快;
- (6). 配备两种接口(可分别接软、硬管);
- (7). 压力超高(8-11 公斤)、流量大(最大可达 7.0 升/分钟)、性能稳定、安装方便、使用寿命长。

1.2 技术参数说明

型号	工作电压 (V DC)	工作电流 (A)	开口流量 (L/min)	吸程 (米)	最大扬程 (米)	最大输出压力 (Bar/Mpa)	体积(最大外形尺寸)(mm)
HSP8050	12	≤9.5	5.5	约 1	约 80	8.0/0.8	225×110×100
	24	≤5.6					
HSP11050	12	≤10.5	7.0	约 1	约 110	11.0/1.1	
	24	≤6.0					
HSP4045	12	≤7.0	4.5	约 1	约 40	4.0/0.4	196×110×100
	24	≤4.0					

【特别说明】:

所需直流稳压电源需客户自己配备。

配备原则: 电压合适, 标称电流比泵的最大电流大 50%左右。比如 HSP11050-12V, 就应该配 12V16A($10.5 \times 150\% = 16A$)左右的开关直流稳压电源。

【关于流量、压力参数的说明】:

1、因为泵的“流量”和“扬程”这两个参数关系呈类似反比例的关系, 当 HSP8050 出水口压力达到压力开关阈值 8 公斤(比如在出水口安有阀门, 阀门完全关闭, 泵出水口被堵死)时, 此时流量最小; 此时, 为避免压力过大, 对泵内部造成损坏, 随机的压力保护开关会起作用, 使泵停机(此为正常现象)。当压力小于泵的最大压力时, 泵又会重新启动;

当泵没带负载, 或负载很小(如仅仅用做水循环, 出水口没压力时), 流量达到最大(约 5.5L/M)。

2、HSP4045、HSP11050 的情况类似 HSP8050, 只不过阈值分别为 4、11 公斤。

【警告】:

1.该**产品不是防爆泵, 不能用于易燃易爆环境 (如密闭不通风、充满了易燃易爆气体、液体等的氛围)!**

2.泵**工作时, 特别在增压时, 必须确保管道、储水罐等所有元件有足够强度, 确保人身安全!**

1.3 随机接口配件 (共赠送 2 个)

注意: HSP 系列是从以下接头类型中的 JT-HSP-LWG 和 JT-HSP-BTG 中任意选择 2 个组成 1 对使用, 可以都是螺纹硬管接头, 也可以都是宝塔软管, 还可以是两者各一个。请购买时说明, 不做说明则标配是两者各一个。

配件	参数
	<p>(1) 金属螺纹(对丝式)接头(赠送): 接螺纹硬管用 编号: JT-HSP-LWG 材质: 加厚镀锌碳素钢 上接头: M14×1.5 细牙螺纹(外接内螺纹管连接) 下接头: G3/8" 外螺纹(与泵体连接,相当于泵体本身又提供了一个 G3/8"内螺纹接头) 通径: 8mm</p> <p>说明: 也可用于公制螺纹 M14×1.5 和英制 G3/8"螺纹对丝转换。</p>
	<p>(2) 金属宝塔(阶梯式)接头(赠送): 接软管用 编号: JT-HSP-BTG 材质: 加厚镀锌碳素钢 上接头: 宝塔接头(外接软管) 内径: 6.5mm 外径: 10.5mm 接管: 建议接 8×12mm 的软管 下接头: G3/8" 外螺纹(与泵体连接,相当于泵体本身又提供了一个 G3/8"内螺纹接头)</p> <p>说明: 也可用于软管和英制 G3/8"螺纹转换, 即软硬管连接转换。</p>

1.4 使用范围:

广泛应用于农业(草坪、花园、植物喷雾、灌溉等)设备;通用工业设备、医药设备、化工设备;船舶、旅游车辆、专用车辆等移动式交通工具;清洗设备及水处理设备等众多领域。

具体应用实例:

1.解决车辆、船舶、游艇、船艇等在使用中的饮食、洗漱、沐浴、厕所、冲洗的用水。例如:

(1)高、中、低档客车卫生间的供水系统;

(2)各种房车、野外宿营车、家庭休闲车的供水系统;

(3)其他专用车辆,例如,采血车、救护车、电视转播车、勘察车、工程车等随车人员用水系统;

(4)各种船舶、游艇供水系统。

2.水净化业。例如,便携式汽车冲洗设备、净化设备、水处理设备、纯水机等。可为洗碗机、消毒机、太阳能盆景、汽车玻璃冲洗等生产企业配套。

3.太阳能工业。

4.其他需液体转移、喷射乃至计量的设备和系统。例如,垃圾车、洒水车、地毯清洁设备、地面清洗设备、车辆清洗设备、道路施工设备、医药设备、化工设备、防化设备、消毒设备、冷却系统、增压系统等。

5.可为需要高压力的设备如汽车清洗,及其他需液体循环、转移、增压、喷射、提升、加速流动乃至计量的设备和系统配套。

6.可为需要高压力的设备如汽车清洗,及其他需液体循环、转移、增压、喷射、提升、加速流动乃至计量的设备和系统配套。

7.各行业应用实例:

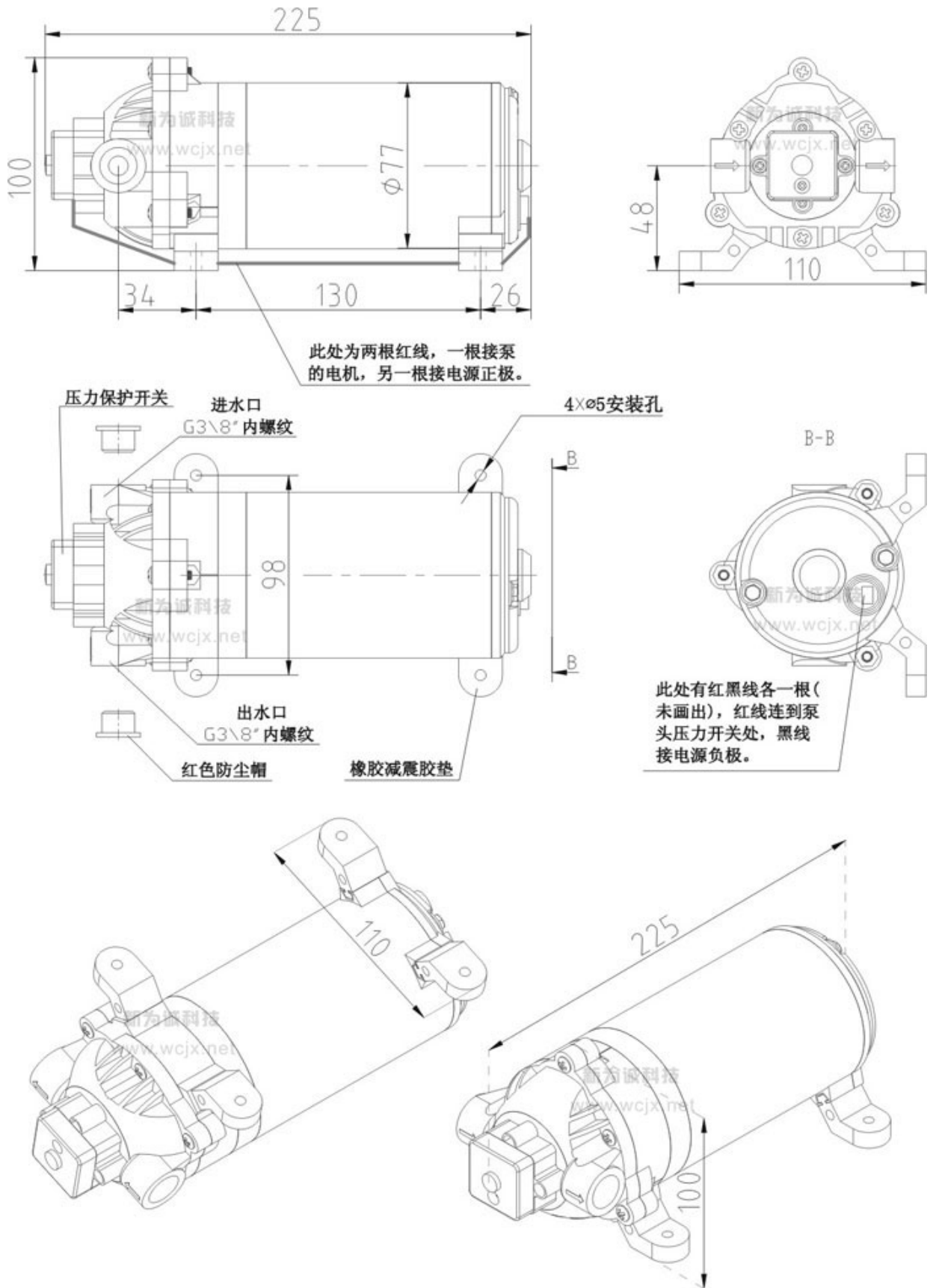
农 业--温室、花卉场、大棚蔬菜、水果店、农药喷洒。

畜牧业--各种养殖场(如养鸡场、养牛场、养猪场等)的降温、消毒、喷药。

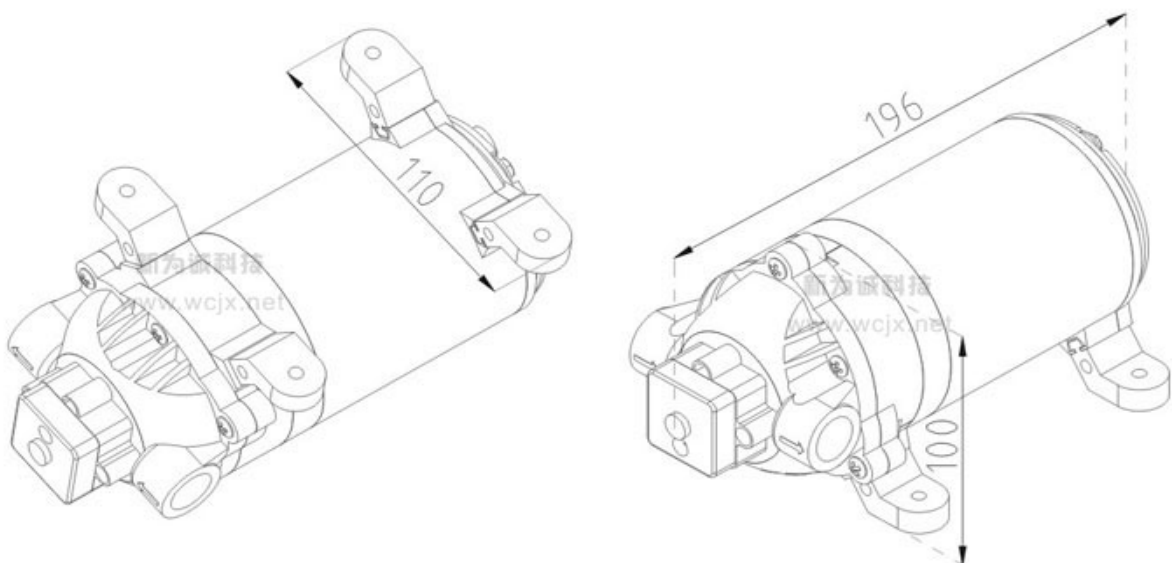
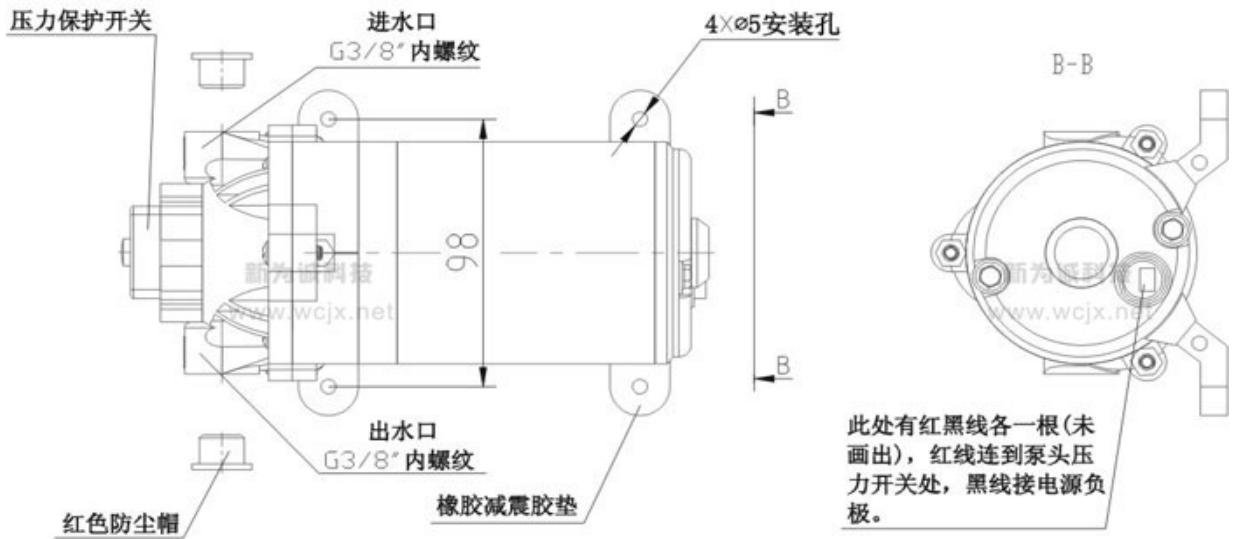
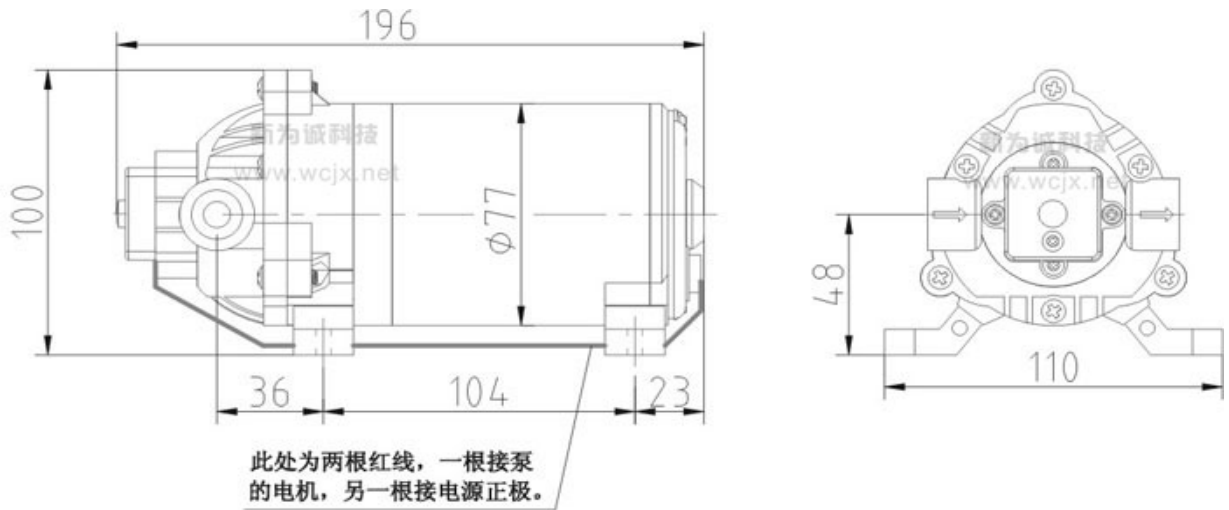
室 内--制造车间、实验室、密闭空间等喷雾、降温、降尘或造景。

户 外--如苗圃、花卉场、景观区、寺庙、茶馆、露天娱乐场,野外旅行等。

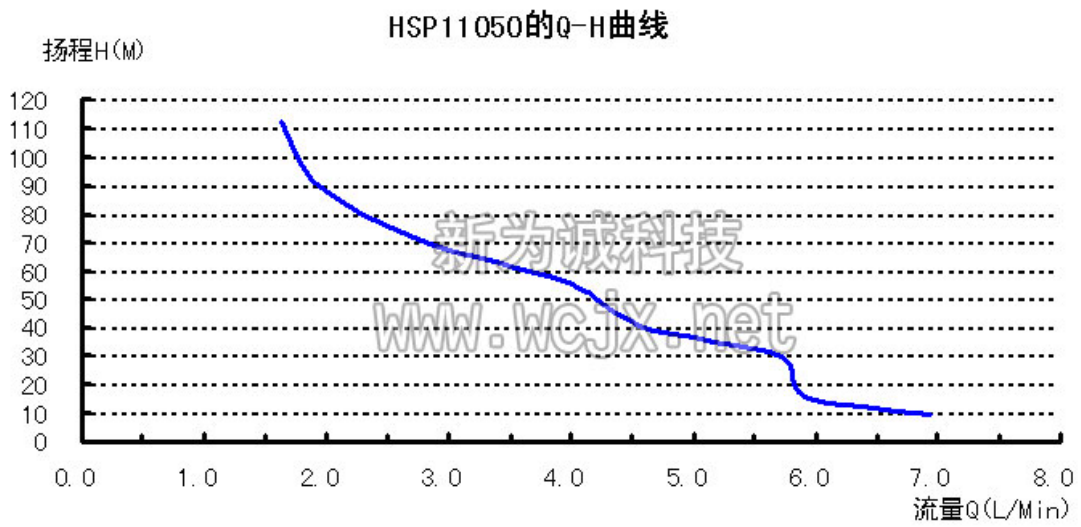
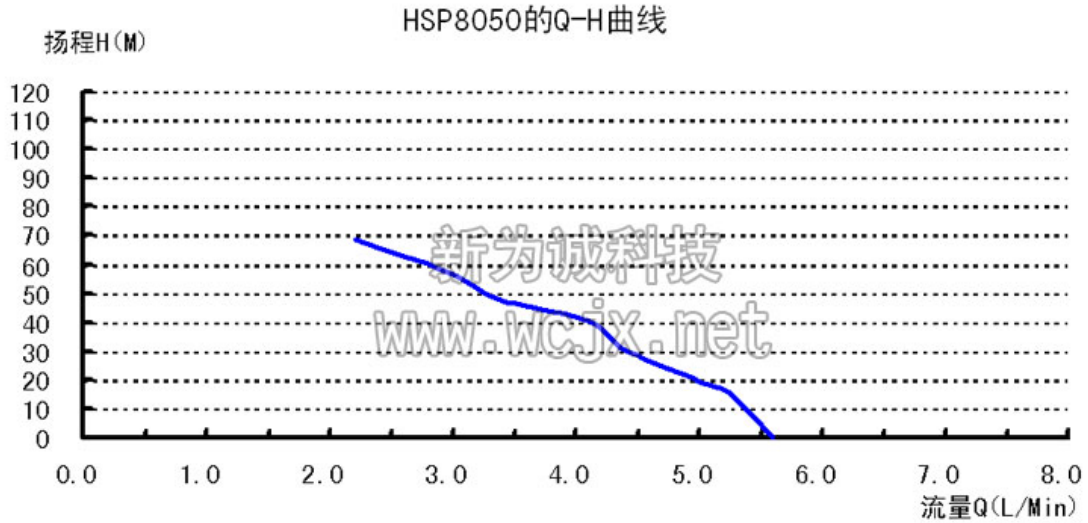
1.5 HSP8050、HSP11050 外形尺寸图(单位: mm)



1.6 HSP4045 外形尺寸图(单位: mm)



1.7 实验数据:



HSP4045Q-H 曲线暂无。

【说明】

以上曲线仅供参考，不作为产品是否合格的验收标准，特此说明！