

# LYJD3000 数显接地电阻测量仪

## 使用说明书



上海来扬电气科技有限公司

TEL:021-56774665





# 警告



感谢您购买了本公司的 LYJD3000 数字式接地电阻测试仪，为了更好地使用本产品，请一定：

——详细阅读本用户手册。

——严格遵守本手册所列出的安全规则及注意事项。

- ❶ 本仪表根据 IEC61010 安全规格进行设计、生产、检验。
- ❶ 任何情况下，使用本仪表应特别注意安全。
- ❶ 测量时，移动电话等高频信号发生器请勿在仪表旁使用，以免引起误差。
- ❶ 注意本仪表机身的标贴文字及符号。
- ❶ 使用前应确认仪表及附件完好，仪表、测试线绝缘层无破损、无裸露、无断线才能使用。
- ❶ 测量过程中，严禁接触裸露导体及正在测量的回路。
- ❶ 测量前请先确认 **FUNCTION** 功能旋钮已设定在适当的量程范围内。
- ❶ 确认导线的连接插头已紧密地插入仪表接口内。
- ❶ 请勿在测试端与接口之间施加超过 600V 的交流电压或直流电压，否则可能损坏仪表。
- ❶ 请勿在易燃性场所测量，火花可能引起爆炸。
- ❶ 仪表在使用中，机壳或测试线发生断裂而造成金属外露时，请停止使用。
- ❶ 请勿于高温潮湿，有结露的场所及日光直射下长时间放置和存放仪表。
- ❶ 更换电池请确认测试线已移离仪表，**FUNCTION** 旋钮处于“OFF”位置。
- ❶ 不用的废旧电池请放到指定回收点。
- ❶ 仪表无自动关机功能，使用完毕请将 **FUNCTION** 旋钮处于“OFF”位置。
- ❶ 仪表显示电池电压低符号“”，应及时更换电池。
- ❶ 长时间不用本仪表，请取出电池。
- ❶ 注意本仪表所规定的测量范围及使用环境。
- ❶ 使用、拆卸、校准、维修本仪表，必须由有授权资格的人员操作。
- ❶ 由于本仪表原因，继续使用会带来危险时，应立即停止使用，并马上封存，由有授权资格的机构处理。
- ❶ 仪表及手册中的“”安全警告标志，使用者必须严格依照本手册内容进行安全操作。

## 目 录

一. 简介	3
二. 量程及精度	3
三. 技术规格	3
四. 仪表结构	5
五. 测量原理	6
六. 功能速查	6
七. 操作方法	7
1. 开关机	7
2. 电池电压检查	7
3. 辅助接地棒的插入和连线	7
4. 接地电压测量	7
5. 线阻校验	8
6. 接地电阻精密测量	8
7. 简易法测量接地电阻	9
8. 背光控制	10
9. 报警设置	10
10. 数据锁定/存储	10
11. 数据查阅/删除	11
12. 数据上传	11
八. 电池更换	11
九. 装箱单	12

## 一. 简介

**LYJD3000 数字式接地电阻测试仪**专为现场测量接地电阻而精心设计制造的，采用最新数字及微处理技术，3线或2线法测量接地电阻，具有独特的线阻校验功能、抗干扰能力和环境适应能力，确保长年测量的高精度、高稳定性和可靠性。其广泛应用于电力、电信、气象、油田、建筑、防雷及工业电气设备等的接地电阻测量。

**LYJD3000 数字式接地电阻测试仪**具有独特的线阻校验功能，对现场低值接地电阻测量更精确，避免因测试线长时间使用线阻变化引起的误差；能避免因测试线未完全插入仪表接口或接触不良引起的误差；能避免因用户更换或加长测试线引起的误差等。

**LYJD3000 数字式接地电阻测试仪**由主机、监控软件、测试线、通讯线等组成。主机超大 LCD 显示，蓝屏背光，棒图指示，一目了然。同时能存储 400 组数据，通过**监控软件**实现历史查询与在线实时监控功能，动态显示，具有最大、最小、平均值指示，具有报警值设定及报警指示功能，具有历史数据读取、查阅、保存、报表、打印等功能。

## 二. 量程及精度

测量功能	量 程	精 度	分 辨 力
接地电阻	0.01 $\Omega$ ~ 20 $\Omega$	$\pm 1\%rdg \pm 3dgt$	0.01 $\Omega$
	0.1 $\Omega$ ~ 200 $\Omega$	(辅助接地电阻 100 $\Omega$ )	0.1 $\Omega$
	1 $\Omega$ ~ 2000 $\Omega$	$\pm 5\%$ , 对地电压 < 10V)	1 $\Omega$
接地电压	0 ~ 600V AC	$\pm 1\%rdg \pm 3dgt$	1V

(注：23℃  $\pm$  5℃，75%rh 以下)

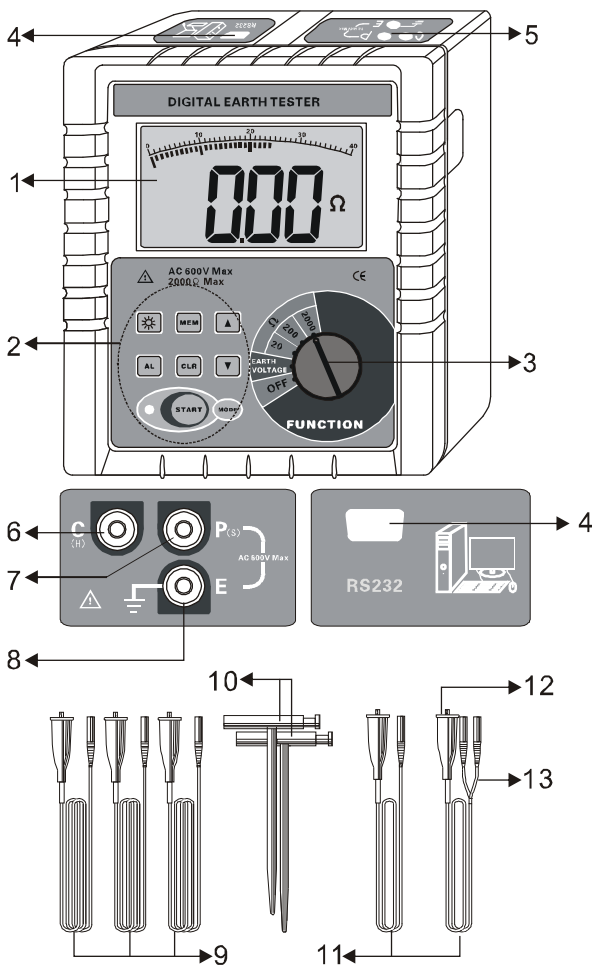
## 三. 技术规格

功 能	接地电阻测量，对地电压测量，低值电阻测量
电 源	DC 9V (锌锰干电池 R14S 1.5V 6 节，连续待机 300 小时)
背 光	可控蓝屏背光，适合昏暗场所使用
测量方式	精密三线测量、简易两线测量
测量方法	接地电阻：额定电流变极法，测量电流 3mA Max，820Hz；

	对地电压：平均值整流
数据模式	平均值、最大值、最小值
线阻校验	避免因测试线未完全插入仪表接口或接触不良或用户更换加长测试线等引起的误差，使接地电阻测量更准确。
显示模式	4位超大LCD显示，蓝屏背光
测量指示	测量中LED闪烁指示，LCD倒计时显示
LCD尺寸	128mm×75mm；显示域：124mm×67mm
仪表尺寸	高宽厚：215mm×190mm×95mm
测试线	3条：红色20m，黄色10m，绿色5m各1条
简易测试线	2条：红色1.6m，绿色1.6m各1条
辅助接地棒	2根：φ10mm×150mm
测量时间	对地电压：约3次/秒；接地电阻：约5秒/次
测量次数	5000次以上 (20Ω档测量10Ω，测1次，停25秒再测)
线路电压	测量对地电压：AC 600V以下测量
RS232接口	具有RS232接口，软件监控，存储数据可以上传电脑，保存打印
通讯线	RS232通讯线1条，长1.5m
数据存储	400组，闪烁显示“FULL”符号表示存储已满
数据保持	数据保持功能：“HOLD”符号显示
数据查阅	数据查阅功能：“READ”符号显示
溢出显示	超量程溢出功能：“OL”符号显示
报警功能	测量值超过报警设定值时，“嘟—嘟—嘟—”报警提示
电池电压	当电池电压降到约7.8V时，电池电压低符号“  ”显示，提醒更换电池。
功耗	背光：25mA Max
	待机：25mA Max(背光关闭)
	测量：70mA Max(背光关闭)
质量	仪表：1443g(含电池)
	测试线：847g(含简易测试线)
	辅助接地棒：468g(2根)
	仪表袋：915g
工作温湿度	-10℃~40℃；80%rh以下
存放温湿度	-20℃~60℃；70%rh以下
过载保护	测量接地电阻：E-P、E-C各端口间AC 280V/3秒

绝缘电阻	10MΩ 以上(电路与外壳之间 500V)
耐 压	AC 3700V/rms(电路与外壳之间)
电磁特性	IEC61010-4-3, 无线频率电磁场≤1V/m
适合安规	IEC61010-1、IEC1010-2-31、IEC61557-1, 5、IEC60529(IP54)、污染等 2、CAT III 300V

#### 四. 仪表结构

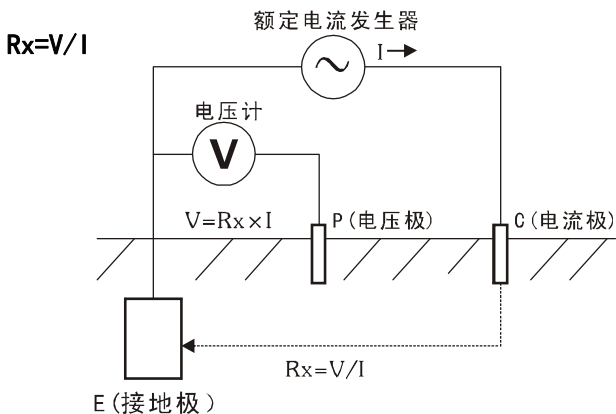


电话: 021-56774665, 传真: 021-56774695

- |                |              |                |
|----------------|--------------|----------------|
| 1. LCD         | 2. 按键区       | 3. 功能档位旋钮      |
| 4. RS232 接口    | 5. 测试线接口区    | 6. C(H)接口: 电流极 |
| 7. P(S)接口: 电压极 | 8. E 接口: 接地极 | 9. 测试线         |
| 10. 辅助接地棒      | 11. 简易测试线    | 12. 安全鳄鱼夹      |
| 13. 简易测试线短接头   |              |                |

## 五. 测量原理

1. 对地电压测量采用平均值整流法。
2. 接地电阻值测量采用额定电流变极法,即在测量对象 E(接地极)和 C(电流极)之间流动交流额定电流 I(3mA Max, 820Hz); 求取 E 和 P(电压极)的电位差 V, 然后求取接地电阻  $R_x$  的方法。



3. 其工作误差(B)是额定工作条件内所得误差,由使用仪表存在的固有误差(A)和变动误差(Ei)计算得出。

$$B = \pm (|A| + 1.15 \times \sqrt{E_1^2 + E_2^2 + E_3^2 + E_4^2 + E_5^2 + E_7^2 + E_8^2})$$

- |                 |                 |
|-----------------|-----------------|
| A: 固有误差         | E1: 位置变化产生的变动   |
| E2: 电源电压变化产生的变动 | E3: 温度变化产生的变动   |
| E4: 干扰电压变化产生的变动 | E5: 接触电极电阻产生的变动 |
| E7: 系统频率变化产生的变动 | E8: 系统电压变化产生的变动 |

## 六. 功能速查


<b>FUNCTION</b> 旋钮	开关机/功能转换/档位切换
上下箭头键	数据翻阅/数值大小设定
背光灯键	背光控制
<b>START</b> 键	开始测量
<b>MODE</b> 键	最大最小平均值模式/移动光标
<b>CLR</b> 键	清除数据/删除数据
<b>MEM</b> 键	数据锁定/存储/查阅
<b>AL</b> 键	报警功能启动/报警临界值设定

## 七. 操作方法

### 1. 开关机

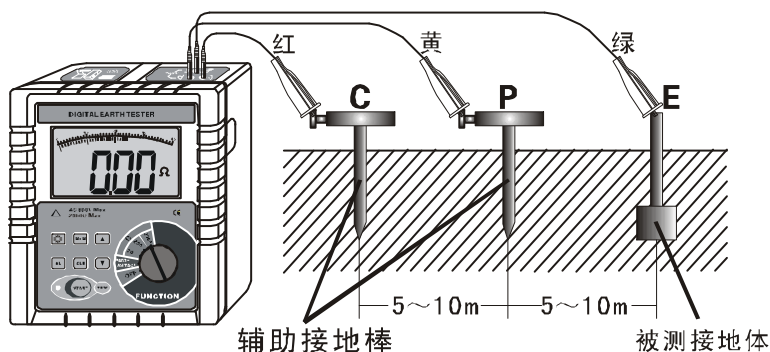
旋转 **FUNCTION** 功能档位旋钮实现开关机，旋钮指示“OFF”位置关机。本仪表无自动关机功能，使用完后请关机，以免电池耗尽。

### 2. 电池电压检查

开机后，如果 LCD 显示电池电压低符号“”，表示电池电量不足，请依照说明更换电池。电池电力充足能保证测量的精度。

### 3. 辅助接地棒的插入和连接

如下图，从被测物体开始，每隔 5~10 米分别将 P、C 辅助接地棒呈一直线深埋入大地，将接地测试线（绿、黄、红）从仪表的 E、P、C 接口开始对应连接到被测接地极 E、辅助电压极 P、辅助电流极 C 上。




**注意**

请尽可能将辅助接地棒插入潮湿的泥土中，遇干燥泥土、砂地、碎石地时，须加水以保持辅助接地棒插入处潮湿。遇水泥地时将辅助接地棒平放加水，并将湿毛巾等覆于接地棒上再测量。

### 4. 接地电压测量

电话：021-56774665，传真：021-56774695



	测量前请确认测试线插头已完全插入仪表对应接口，未完全插入或接触不良，可能造成测量值出现误差
	本仪表不能用于商用电源电压的测量，特殊情况需要测量，只能用 P、E 接口连接测量，不能在 P、C 接口短接的情况下测量商用电源电压，否则在断路器的接地回路中测量电压，断路器可能启动
	接地电压测量时，请勿在测量接口间施加超过 600V 的电压
	接地电压测量时，请勿触摸被测量裸露导体，以免触电


辅助接地棒、测试线都连接好后，将 **FUNCTION** 功能转换旋钮切换至“**EARTH VOLTAGE**”档，LCD 显示对地电压值，被测对地电压不能超过 600V。

一般情况下，测量接地电压，只连接 P、E 接口的对应测试线即可。

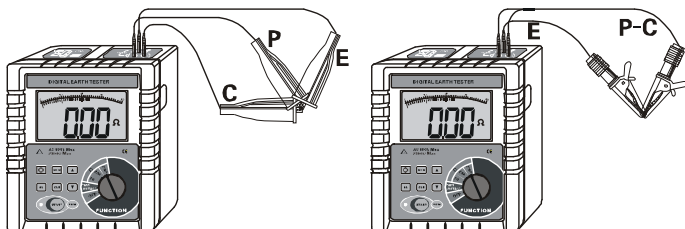
<b>注 意</b>	在测量接地电阻时，先确认对地电压值必须在 10V 以下，如果此电压值在 10V 以上，则接地电阻的测量值可能会产生误差，此时先将被测接地体的设备断电，使接地电压下降后再进行接地电阻测量。
----------------	---

## 5. 线阻校验


为了提高现场测量接地电阻的精密性、稳定性，避免因测试线长时间使用线阻变化引起的误差；避免因测试线未完全插入仪表接口或接触不良引起的误差；避免因用户更换或加长测试线引起的误差等，特设计了线阻校验功能，对于“**20Ω**”档的低值电阻测量更加精确。

连接好测试线与仪表后，将所有测试线的另一端短接，如下图，将 **FUNCTION** 功能转换旋钮切换至对应的接地电阻测量档位，按“ ”键  校验，校验中 LED 指示灯闪烁，LCD 倒数计数显示，校验完毕 LCD 显示线阻值并将该值存储，在本次开机接地电阻测量中会自动扣除校验的线电阻值。

关机不保存校验线阻值，下次开机，需要重新校验。



## 6. 接地电阻精密测量

	测量前请确认测试线插头已完全插入仪表对应接口，未完全插入或接触不良，可能造成测量值出现误差
	对低值接地电阻测量，线阻校验后测量更精确
	接地电阻测量时，E、C 接口间将产生最大约 50V 电压！请勿在测量接口间另施加电压，请注意避免触电事故
	接地电阻测量时，测试线不能混绕，应将测试线分开进行测量
	辅助接地棒 P、C 尽可选择水份多的场所深埋，以降低辅助接地电阻值从而减小指示误差

接地电阻测量值有 3 种显示模式：

P: ---平均值显示

H: ---最大值显示

L: ---最小值显示


开机默认显示平均值，按 **MODE** 键切换显示模式。

精密测量接地电阻采用三线连接，辅助接地棒、测试线都连接好后，将 **FUNCTION** 功能转换旋钮切换至“2000 Ω”档，按“**START**”键开始测量，测量中 LED 指示灯闪烁，LCD 倒计时显示，测量完成后指示灯灭，LCD 显示测量值。若显示值过小，再依次切换到“200 Ω”、“20 Ω”档，即选择最合适的档位进行测量，在最合适的档测量显示的值即为被测接地电阻值。

测量完毕后，按 **MODE** 键查看本次测量中的最大、最小值、平均值。

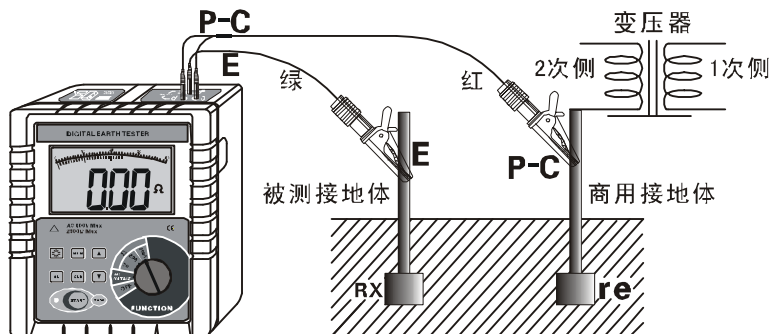
测量完毕后，按 **CLR** 键可以清除当前测量值。

## 7. 简易法测量接地电阻

	选用商用电源系统接地作为辅助接地极测量时，必须用检电器确认是商用电源系统的接地极
	不能用本仪表确认商用电源系统的接地极

此方法是不使用辅助接地棒的简易测量法，利用现有的接地电阻值最小的接地极作为辅助接地极，使用 2 条简易测试线连接（即其中 C、P 接口短接）。可以利用金属水管、消防栓等金属埋设物、商用电力系统的共同接地或建筑物的防雷接地极等来代替辅助接地棒 C、P，测量时注意去除所选金属辅助接地体连接点的氧化层。

接地电阻简易测试接线如下图，其他操作同精密测量。



简易法测量接地电阻，其仪表读数为被测接地体的接地电阻值与商用接地体的接地电阻值之和，即：

$$RE = R_X + r_e$$

其中： $RE$  为仪表读数值；

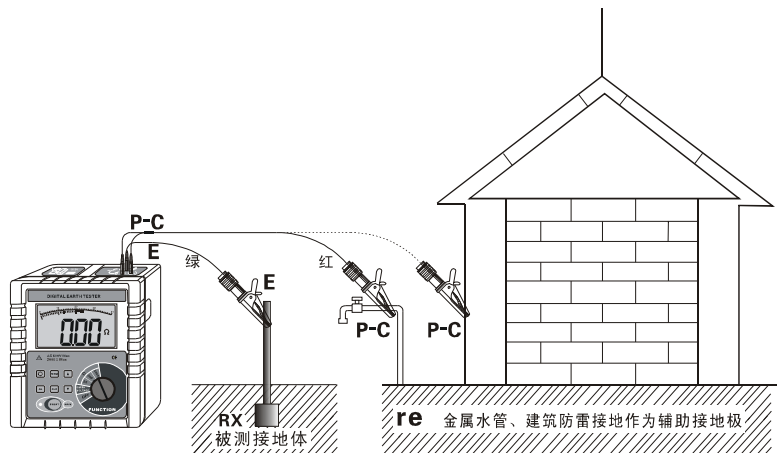
$R_X$  为被测接地体的接地电阻值；

$r_e$  为商用电力系统等共同接地体的接地电阻值。

那么，被测接地体的接地电阻值为：

$$R_X = RE - r_e$$

采用简易法测量接地电阻，尽量选择  $r_e$  值小的接地体作为辅助接地极，这样仪表读数才更接近真实值。测量时请优先选择金属水管、消防栓做为辅助接地极，应用参考下图。



<b>注 意</b>	简易法测量接地电阻，也需先确认对地电压值必须在 10V 以下，如果此电压值在 10V 以上，则接地电阻的测量值可能会产生误差，此时先将被测接地体的设备断电，使接地电压下降后再进行接地电阻测量。
----------------	--

## 8. 背光控制

开机后，按“☀️”键可以开启或关闭背光，背光功能适合于昏暗场所。每次开机默认背光关闭。

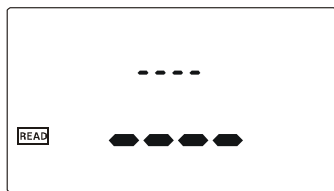
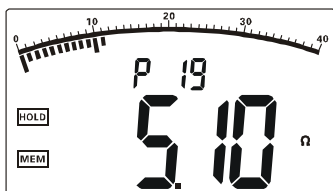
## 9. 报警设置

开机后，短按“AL”键可以开启或关闭报警功能，长按“AL”键（约 3 秒）进入报警临界值设定，按“▲”“▼”键变当前数字大小，按“MODE”键移动光标，再按“AL”键保存退出。当测量值大于报警临界设定值并已开启报警功能，仪表将闪烁将显示“—”符号，并发出“嘟—嘟—嘟—”报警声。

## 10. 数据锁定/存储

开机或测量完成后，短按“MEM”键锁定当前显示数据，显示“HOLD”、“MEM”符号，并自动编号存储，若存储已满，仪表显示“FULL”符号。每组所存数据包含最大、最小、平均值。再按“MEM”键解除锁定。

如下左图：锁定测量数据为 5.1Ω，作为第 19 组数据存储。



## 11. 数据查阅/删除

开机或测量完成后，长按“MEM”键（超过 3 秒）进入数据查阅，按“▲”或“▼”键以步进值为 1 选择查阅数组号，一直按住“▲”或“▼”键以步进值为 10 选择查阅数组号，按“MODE”键查阅该数组的最大、最小、平均值，再按“MEM”键退出查阅。

查阅时若无存储数据，LCD 显示“----”，见上右图。


在数据查阅状态下，按“CLR”键进入数据删除，按“▲”或“▼”键选择“no”或“yES”，选“no”再按“MEM”键不删除返回数据查阅状态，选“yES”再按“MEM”键删除所存数据，删除后显示如上右图。

## 12. 数据上传

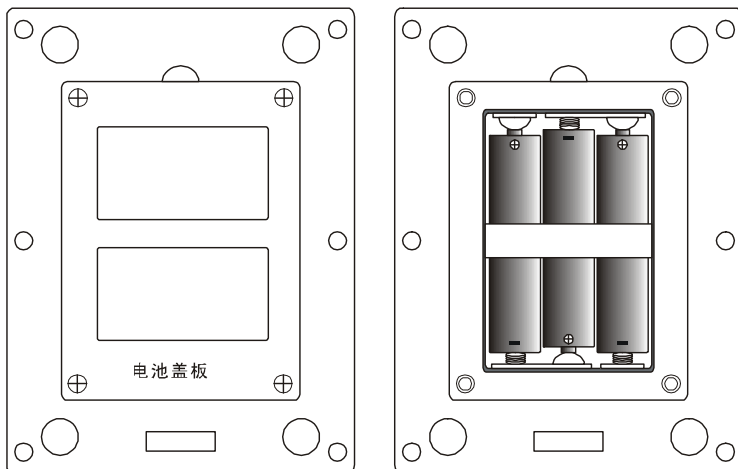
连接好电脑与仪表的 RS232 通讯线，仪表开机，运行监控软件，若软件显示串口打开并连接成功，即可以读取存储的历史数据，上传电脑并保存。

**监控软件**具有在线实时监控与历史查询功能，动态显示，具有最大、最小、平均值指示，具有报警值设定及报警指示功能，具有历史数据读取、查阅、保存、打印等功能。

## 八. 电池更换

	<b>请勿在易燃性场所更换电池</b>
	<b>请勿在测量过程中更换电池</b>
	<b>注意电池极性及规格，不能新旧电池混用，以免损坏仪表</b>
	<b>仪表外壳潮湿请不要将电池盖打开</b>
	<b>不用的废旧电池请放到指定回收点</b>

1. 关机，确认仪表处于关机状态。
2. 松开仪表底部电池盖上的四枚螺丝，打开电池盖。
3. 换上新电池，特别注意电池极性及规格，合上电池盖，拧紧螺丝。
4. 开机验证，否则重新操作。



## 九. 装箱单

电话：021-56774665，传真：021-56774695

仪表	1 台
仪表袋	1 个
辅助接地棒	2 根
监控软件光盘	1 份
RS232 通讯线	1 条
测试线	3 条
简易测试线	2 条
锌锰干电池	6 节 (R14S 1.5V)
用户手册/保修卡/合格证	1 份