





警 告



感谢您购买了本公司的 **LYJD4500** 接地电阻.土壤电阻率测试仪, 为了更好地使用本产品, 请一定:

——**详细阅读本用户手册。**

——**严格遵守本手册所列出的安全规则及注意事项。**

- ◆ 本仪表根据 IEC61010 安全规格进行设计、生产、检验。
- ◆ 任何情况下, 使用本仪表应特别注意安全。
- ◆ 注意本仪表机身的标贴文字及符号。
- ◆ 使用前应确认仪表及附件完好, 仪表、测试线绝缘层无破损、无裸露、无断线才能使用。
- ◆ 测量过程中, 严禁接触裸露导体及正在测量的回路。
- ◆ 测量前请先确认 **FUNCTION** 功能旋钮所处的位置。
- ◆ 确认导线的连接插头已紧密地插入仪表接口内。
- ◆ 请勿在仪表测试接口之间施加超过 600V 的交流电压或直流电压, 否则可能损坏仪表。
- ◆ 请勿在易燃性场所测量, 火花可能引起爆炸。
- ◆ 仪表在使用中, 机壳或测试线发生断裂而造成金属外露时, 请停止使用。
- ◆ 请勿于高温潮湿, 有结露的场所及日光直射下长时间放置和存放仪表。
- ◆ 若仪器潮湿, 请干燥后再保管。
- ◆ 更换电池请确认测试线已移离仪表, **FUNCTION** 旋钮处于“OFF”位置。
- ◆ 不用的废旧电池请放到指定回收点。
- ◆ 仪表无自动关机功能, 使用完毕请将 **FUNCTION** 旋钮处于“OFF”位置。
- ◆ 仪表显示电池电压低符号“”, 应及时更换电池。
- ◆ 长时间不用本仪表, 请取出电池。
- ◆ 注意本仪表所规定的测量范围及使用环境。
- ◆ 使用、拆卸、校准、维修本仪表, 必须由有授权资格的人员操作。
- ◆ 由于本仪表原因, 继续使用会带来危险时, 应立即停止使用, 并马上封存, 由有授权资格的机构处理。
- ◆ 仪表及手册中的“”安全警告标志, 使用者必须严格依照本手册内容进行安全操作。

目 录

一. 简介	3
二. 技术规格	3
1. 基准条件和工作条件	3
2. 一般规格	3
3. 基准条件下基本误差及性能指标	5
三. 仪表结构	6
四. LCD 显示器	7
五. 测量原理	7
六. 操作方法	9
1. 开关机	9
2. 电池电压检查	9
3. 交流电压测试	9
4. 接地电压测试	9
5. 四线精密测试接地电阻	10
6. 三线测试接地电阻	12
7. 二线简易测试接地电阻	12
8. 土壤电阻率测试	13
9. 背光控制	14
10. 报警设置	14
11. 数据锁定/存储	15
12. 数据查阅/删除	15
13. 数据上传	15
七. 电池更换	15
八. 装箱单	16

一. 简介

LYJD4500 接地电阻. 土壤电阻率测试仪专为现场测量接地电阻、土壤电阻率、接地电压、交流电压而精心设计制造的，采用最新数字及微处理技术，精密 4 线法、3 线法和简易 2 线法测量接地电阻，导入 FFT(快速傅立叶变换)技术、AFC(自动频率控制)技术，自动识别干扰并选择测量频率，使干扰的影响最小化，提供更加准确的接地电阻值。具有独特的抗干扰能力和环境适应能力，重复测试一致性好，确保长年测量的高精度、高稳定性和高可靠性。其广泛应用于电力、电信、气象、油田、建筑、防雷及工业电气设备等的接地电阻、土壤电阻率、接地电压、交流电压测量。

LYJD4500 接地电阻. 土壤电阻率测试仪由主机、监控软件、测试线、辅助接地棒、通讯线等组成。主机超大 LCD 显示，蓝屏背光，棒图指示，一目了然。同时能存储 300 组数据，通过监控软件实现历史查询与在线实时监测功能，动态显示，告警指示，具有历史数据读取、查阅、保存、报表、打印等功能。

LYJD4500 接地电阻. 土壤电阻率测试仪别名：精密接地电阻测试仪、四线接地电阻测试仪、二三四线接地电阻测试仪、土壤电阻率测试仪等。

二. 技术规格

1. 基准条件和工作条件

影响量	基准条件	工作条件	备注
环境温度	23℃±1℃	-10℃~40℃	----
环境湿渡	40%~60%	<80%	----
仪表工作电压	9V±0.1V	9V±1.5V	----
辅助接地电阻值	<100Ω	<30kΩ	rC、rP
干扰电压	无	<20V	----
干扰电流	无	<2A	----
测 R 时电极间距	a>5d	a>5d	----
测 ρ 时电极间距	a>20h	a>20h	----

2. 一般规格

功 能	二三四线测量接地电阻、土壤电阻率； 接地电压、交流电压测量
电 源	DC 9V (锌锰干电池 R14S 1.5V 6 节，连续待机 300 小时)
量 程	接地电阻：0.00Ω~30.00kΩ 土壤电阻率：0.00Ω _m ~9000kΩ _m
测量方式	精密 4 线、3 线法测量、简易 2 线测量接地电阻

测量方法	接地电阻：额定电流变极法，测量电流 20mA Max 土壤电阻率：四极法(温纳法) 对地电压：平均值整流(P(S)-ES 接口间)
测试频率	128Hz/111Hz/105Hz/94Hz (AFC)
短路测试电流	AC 20mA max
开路测试电压	AC 40V max
测试电压波形	正弦波
电极间距范围	可设定 1m~100m
换 档	接地电阻：0.00 Ω ~30.00k Ω 全自动换档 土壤电阻率：0.00 Ω m~9000k Ω m 全自动换档
背 光	可控蓝屏背光，适合昏暗场所使用
显示模式	4 位超大 LCD 显示，蓝屏背光
测量指示	测量中 LED 闪烁，LCD 倒计时，进度棒图指示
LCD 尺寸	128mm×75mm
LCD 显示域	124mm×67mm
仪表尺寸	高宽厚：215mm×190mm×95mm
标准测试线	4 条：红色 20m，黑色 20m，黄色 10m，绿色 10m 各 1 条
简易测试线	2 条：红色 1.6m，黑色 1.6m 各 1 条
辅助接地棒	4 根： ϕ 10mm×150mm
测量时间	对地电压：约 3 次/秒 接地电阻、土壤电阻率：约 5 秒/次
测量次数	5000 次以上(短路测试，测 1 次，停 30 秒再测)
线路电压	AC 600V 以下测量
RS232 接口	具有 RS232 接口，软件监控，存储数据可以上传 电脑，保存打印
通 讯 线	RS232 通讯线 1 条，长 1.5m
数据存储	300 组，“MEM”存储指示，显示“FULL”符号表示 存储已满
数据保持	保持数据时“HOLD”符号指示
数据查阅	查阅数据时“READ”符号指示
溢出显示	超量程溢出时“OL”符号指示
干扰测试	自动识别干扰信号，干扰电压高于 5V 时“NOISE” 符号指示
辅助接地测试	具有辅助接地电阻值测试功能，0.00k Ω ~30k Ω (100R+rC<50k Ω ，100R+rP<50k Ω)
报警功能	测量值超过报警设定值时，“嘟--嘟--嘟--”报警 提示

电池电压	当电池电压降到约 7.5V 时, 电池电压低符号“  ”显示, 提醒更换电池
功 耗	待机: 约 20mA(背光关闭)
	开机开背光: 约 45mA(背光关闭 25mA)
	测量: 约 100mA(背光关闭)
质 量	总质量: 4.5kg(含包装)
	仪表: 1443g(含电池)
	测试线: 1560g
	辅助接地棒: 935g(4 根)
工作温湿度	-10℃~40℃; 80%rh 以下
存放温湿度	-20℃~60℃; 70%rh 以下
过载保护	测量接地电阻: C(H)-E 、 P(S)-ES 各端口间 AC 280V/3 秒
绝缘电阻	20MΩ 以上(电路与外壳之间 500V)
耐 压	AC 3700V/rms(电路与外壳之间)
电磁特性	IEC61326(EMC)
适合安规	IEC61010-1(CAT III 300V、CAT IV 150V、污染度 2); IEC61010-031; IEC61557-1(接地电阻); IEC61557-5(土壤电阻率); JJG 366-2004。

3. 基准条件下基本误差及性能指标

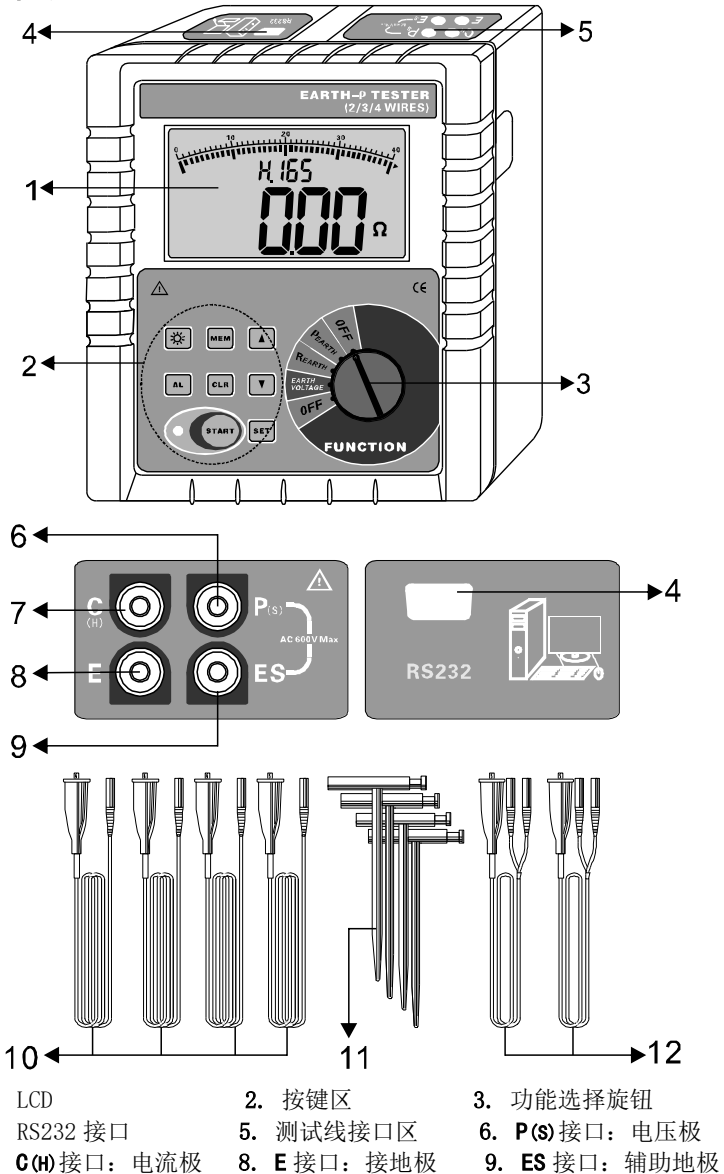
测量功能	测量范围	精度	分辨力
接地电阻 (R)	0.00 Ω ~30.00 Ω	$\pm 2\%rdg \pm 3dgt$	0.01 Ω
	30.0 Ω ~300.0 Ω	$\pm 2\%rdg \pm 3dgt$	0.1 Ω
	300 Ω ~3000 Ω	$\pm 2\%rdg \pm 3dgt$	1 Ω
	3.00k Ω ~30.00k Ω	$\pm 4\%rdg \pm 3dgt$	10 Ω
土壤电 (ρ)	0.00 Ω _m ~99.99 Ω _m	根据 R 的测量精度而定 ($\rho = 2\pi aR$ $a: 1\text{ m} \sim 100\text{m};$ $\pi = 3.14$)	0.01 Ω _m
	100.0 Ω _m ~999.9 Ω _m		0.1 Ω _m
	1000 Ω _m ~9999 Ω _m		1 Ω _m
	10.00k Ω _m ~99.99k Ω _m		10 Ω _m
	100.0k Ω _m ~999.9k Ω _m		100 Ω _m
	1000k Ω _m ~9000k Ω _m		1k Ω _m
接地电压	AC 0.0~600V	$\pm 2\%rdg \pm 3dgt$	0.1V

注: 1. rC_{max} 或 rP_{max} 时的附加误差 $\leq \pm 3\%rdg \pm 5dgt$ 。

(rC_{max} : $4k\Omega + 100R < 50k\Omega$; rP_{max} : $4k\Omega + 100R < 50k\Omega$)

2. 5V 干扰电压时的附加误差 $\leq \pm 5\%rdg \pm 5dgt$ 。

三. 仪表结构



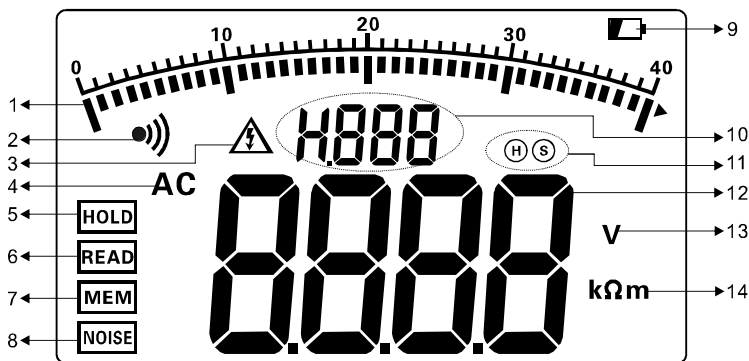
- 1. LCD
- 2. 按键区
- 3. 功能选择旋钮
- 4. RS232 接口
- 5. 测试线接口区
- 6. P(S)接口: 电压极
- 7. C(H)接口: 电流极
- 8. E 接口: 接地极
- 9. ES 接口: 辅助地极

10. 标准测试线

11. 辅助接地棒

12. 简易测试线

四. LCD 显示器

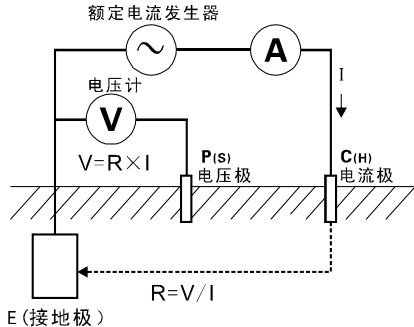


1. 测试进度棒图(显示测试的进度，动态显示)
2. 报警指示符号(启动报警功能时显示，超报警临界值时闪烁显示)
3. 超电压指示(被测测试电压超过 30V 时显示，提醒注意安全)
4. 交流指示
5. 数据保持指示(按 **MEM** 键保持数据时显示)
6. 数据查阅指示(长按 **MEM** 键 3 秒进入数据查阅时显示)
7. 数据存储指示(按 **MEM** 键保持数据的同时存储数据时显示)
8. 干扰信号指示(干扰电压超过 5V 时显示)
9. 电池电量低指示(电池电压低于 7.5V 时显示)
10. 存储数据组数指示、倒数指示
11. 干扰电极指示(该电极有超过 5V 干扰电压时显示)
12. 测试数据
13. 电压单位符号
14. 电阻、土壤电阻率、长度单位符号(Ω 、 $k\Omega$ ； Ωm 、 $k\Omega m$ ； m)

五. 测量原理

1. 对地电压测量采用平均值整流法。
2. 接地电阻测量采用额定电流变极法，即在测量对象 **E** 接地极和 **C(0)** 电流极之间流动交流额定电流 I ，求取 **E** 接地极和 **P(S)** 电压极的电位差 V ，并根据公式 $R=V/I$ 计算接地电阻值 R 。为了保证测试的精度，设计了四线法，增加 **ES** 辅助地极，实际测试时 **ES** 与 **E** 夹在接地体的同一点上。四线法测试能消除被测接地体、辅助接地棒、测试夹、仪表输

入接口表面之间的接触电阻(通常有污垢或生锈)对测量的影响,能消除线阻对测量的影响,更精密。



3. 其工作误差(B)是额定工作条件内所得误差,由使用仪表存在的固有误差(A)和变动误差(Ei)计算得出。

$$B = \pm (|A| + 1.15 \times \sqrt{E_2^2 + E_3^2 + E_4^2 + E_5^2})$$

A: 固有误差

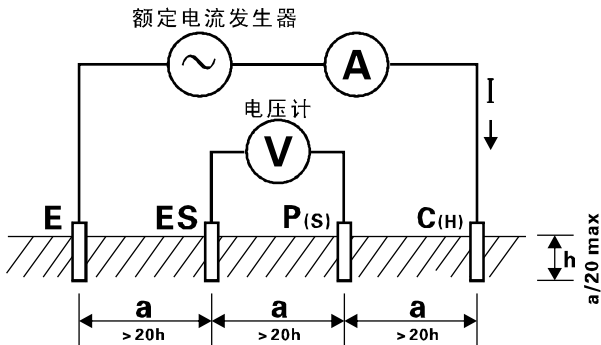
E2: 电源电压变化产生的变动

E3: 温度变化产生的变动

E4: 干扰电压变化产生的变动

E5: 接触电极电阻产生的变动

4. 土壤电阻率(ρ)测量采用4极法(温纳法): E接地极与C(H)电流极间流动交流电流I,求P(S)电压极与ES辅助地极间的电位差V,电位差V除以交流电流I得到接地电阻值R,电极间隔距离为a(m),根据公式 $\rho = 2\pi aR(\Omega m)$ 得出土壤电阻率的值,C(H)-P(S)的间距与P(S)-ES的间距相等时(都为a)即为温纳法。为了计算方便,请让电极间距a远大于埋设深度h,一般应满足 $a > 20h$,见下图。




六. 操作方法


1. 开关机

旋转 **FUNCTION** 功能旋钮实现开关机，旋钮指示“OFF”位置关机。本仪表无自动关机功能，使用完后请关机，以免电池耗尽。

2. 电池电压检查

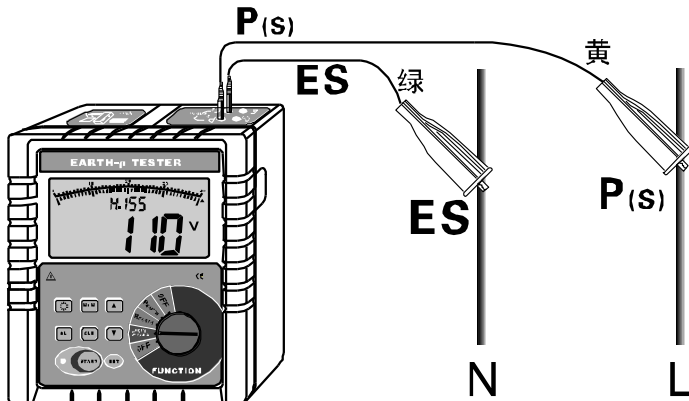
开机后，如果 LCD 显示电池电压低符号“”，表示电池电量不足，请依照说明更换电池。电池电力充足才能保证测量的精度。

3. 交流电压测试


	交流线路电压测试不能操过 600V。
	连接 P(s)、ES 接口测试商用交流电压，无需连接 C(H)、E 接口。

交流电压测试，指一般的商用交流电压测试，注意区别接地电压，本仪表可以用于测试 600V 以下的交流线路电压。

参见下图：先将测试线与仪表的 P(s)、ES 接口连接，再将测试线接入被测线路，都连接好后，将 **FUNCTION** 功能转换旋钮切换至“EARTH VOLTAGE”位置开始测试，LCD 显示测试结果。

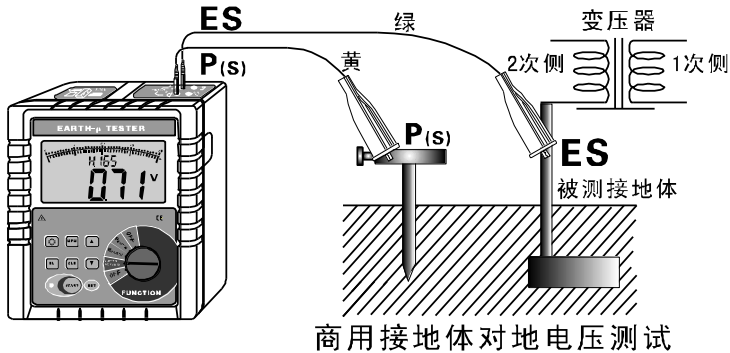


4. 接地电压测试

	接地电压测试时需要使用 1 根辅助接地棒。
	仪表只要通过测试线和辅助接地棒与大地有连接，仪表接口的其他测试线就不能接入商用电源的 L、N 线中，否则引起漏电，断路器可能启动，有危险。
	接地电压测试不能超过 600V。

接地电压：即电气设备发生接地故障时，接地设备的外壳、接地线、接地体等与零电位点之间的电位差，接地电压就是以大地为参考点，与大地的电位差，大地为零电位点。

接地电压测试时需要使用一根辅助接地棒，注意与商用交流电压测试的区别。参见下图：仪表、辅助接地棒、测试线都连接好后，将 **FUNCTION** 功能转换旋钮切换至“**EARTH VOLTAGE**”位置，开始测试接地电压，LCD 显示测试结果。



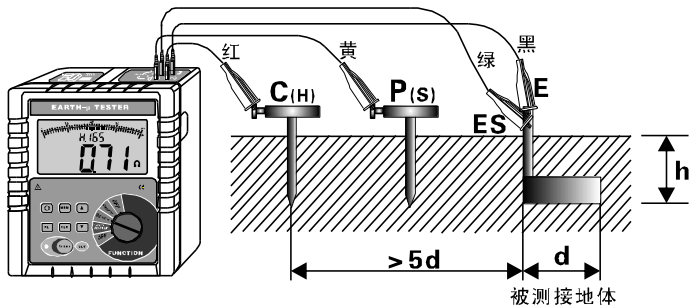
5. 四线精密测试接地电阻

⚠	<p>在测试接地电阻时，先确认接地线的对地电压值，即 $C(H)$ 与 E 或 $P(S)$ 与 ES 的电压值必须在 20V 以下，若对地电压在 5V 以上，仪表显示 NOISE 符号，则接地电阻的测量值可能会产生误差，此时先将被测接地体的设备断电，使接地电压下降后再进行接地电阻测试。</p>
---	---

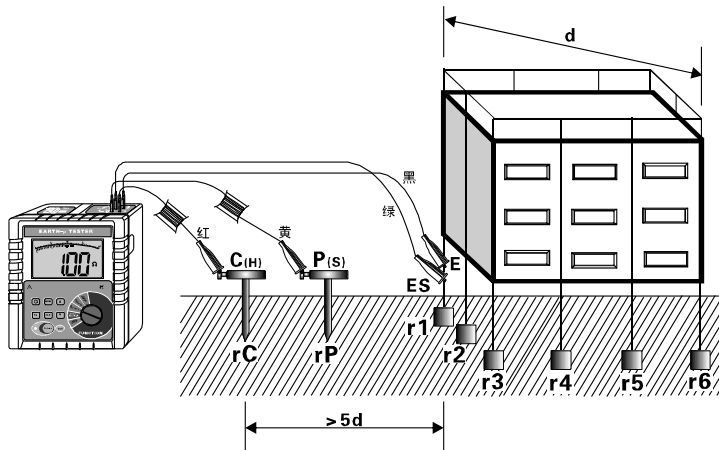
四线测试：四线法测试能消除被测接地体、辅助接地棒、测试夹、仪表输入接口表面之间的接触电阻（通常有污垢或生锈）对测量的影响，能消除线阻对测量的影响，优于三线测试。

参见下图：从被测物体开始，一般间隔 5m~20m，分别将 $P(S)$ 、 $C(H)$ 辅助接地棒呈一直线深埋入大地，将接地测试线（黑、绿、黄、红）从仪表的 E 、 ES 、 $P(S)$ 、 $C(H)$ 接口开始对应连接到被测接地极 E 、辅助电压极 $P(S)$ 、辅助电流极 $C(H)$ 上。

⚠	<p>被测接地体 E 到电流极 $C(H)$ 之间的距离，应至少是被测接地体埋入地下深度 (h) 的 5 倍，或者是被测接地体埋入地下电极长度 (d) 的 5 倍。</p>
	<p>测量复杂接地系统的总接地电阻，其 d 的距离为该接地系统最大对角线的距离。</p>
	<p>测试时，测试线不能相互缠绕在一起，否则可能影响测试精度。</p>



对于多点独立接地系统或大地网接地系统，用户自行选用更长的测试线即可，电极间距大于被测试地网最大对角线长的 5 倍即可。如下图：



$R=r1//r2//r3//r4//r5//r6//\dots//rn$ ($r1\dots rn$ 都是独立接地点)

R ——仪表读数，整个接地系统的总接地电阻值；

$r1\dots rn$ ——都是独立接地点，在地面下各接地体没有连接在一起；

rC ——辅助电流极 $C(H)$ 的对地电阻；

rP ——辅助电压极 $P(S)$ 的对地电阻；

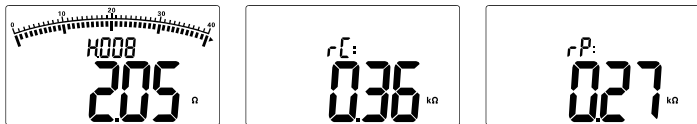
n ——独立接地点的数量，点数越多， R 值越小。

连接好测试线后，先将 **FUNCTION** 功能选择旋钮旋至“**REARTH**”位置，进入接地电阻测试模式，按一下“**START**”键开始测试，测试过程中有倒计时指示及测试进度棒图指示，测试完毕后显示稳定的数据，即被测接地体的接地电阻值 R 。

测试完毕后，再按一下“**SET**”键可以查看辅助电流极 $C(H)$ 与辅助电压极 $P(S)$ 的接地电阻值 rC 、 rP ， rC 、 rP 值显示完后自动返回显示被测接地电

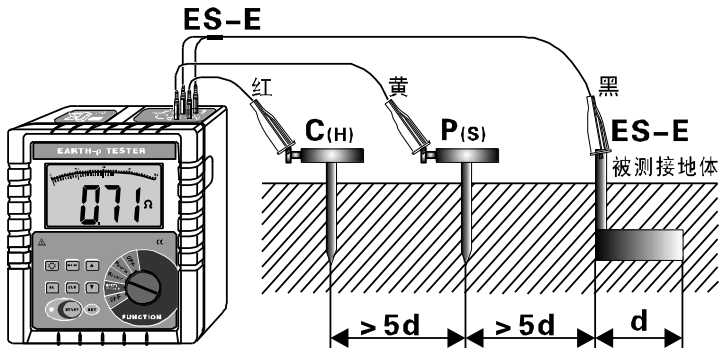
阻值 R 。

如下图，被测试接地电阻值为 $2.05\ \Omega$ ，仪表已存 8 组数据；辅助电流极 $C(H)$ 的接地电阻 r_C 为 $0.36\ \text{k}\Omega$ ；辅助电压极 $P(S)$ 的接地电阻值 r_P 为 $0.27\ \text{k}\Omega$ 。



6. 三线测试接地电阻

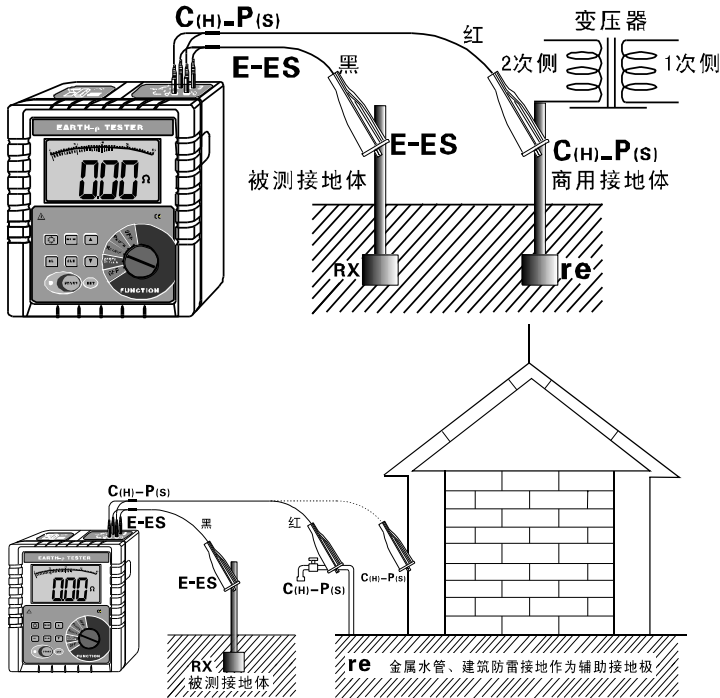
三线测试：如下图，短接仪表的 ES 、 E 接口，即为三线测试，仪表操作与四线测试相同。三线测试不能消除线阻对测量的影响，也不能消除仪表与测试线间、测试线与辅助接地棒间接触电阻变化对测量的影响，测量时还需去除被测接地体表面的氧化层。



7. 二线简易测试接地电阻

二线测试：此方法是不使用辅助接地棒的简易测量法，利用现有的接地电阻值最小的接地极作为辅助接地极，使用 2 条简易测试线连接（即 $C(H)-P(S)$ 接口短接、 $E-ES$ 接口短接）。可以利用金属水管、消防栓等金属埋设物、商用电力系统的共同接地或建筑物的防雷接地极等来代替辅助接地棒 $C(H)$ 、 $P(S)$ ，测量时注意去除所选金属辅助接地体连接点的氧化层。接线如下图，仪表操作同四线测试。

	<p>选用商用电源系统接地作为辅助接地极测量时，必须先确认是商用电源系统的接地极，否则断路器可能启动，有危险。</p>
	<p>采用简易二线法测量接地电阻，尽量选择 r_e 值小的接地体作为辅助接地极，这样仪表读数才更接近真实值。测量时请优先选择金属水管、金属消防栓做为辅助接地极。</p>



二线简易法测量接地电阻，其仪表读数为被测接地体的接地电阻值与商用接地体的接地电阻值之和，即：

$$R = RX + re$$

其中： R ——为仪表读数值；

RX ——为被测接地体的接地电阻值；

re ——为商用电力系统等共同接地体的接地电阻值。

那么，被测接地体的接地电阻值为：

$$RX = R - re$$

8. 土壤电阻率测试

土壤电阻率 ρ 是决定接地体接地电阻的重要因数。不同性质的土壤，固然有不同的土壤电阻率，就是同一种土壤，由于温度和含水量等不同，土壤电阻率也会随之发生显著的变化。因此，为了在进行接地装置设计时有正确的依据，使所设计的接地装置更能符合实际工作的需要，必须进行土壤电阻率的测量。

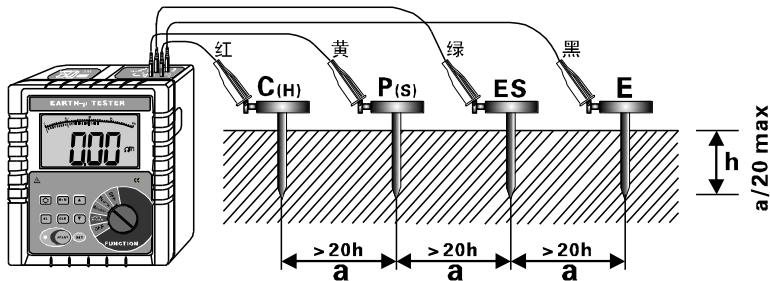
土壤电阻率用四极法(温纳法)进行测量。

根据公式 $\rho = 2\pi aR(Qm)$ 计算土壤电阻率 ρ ，单位为 Ωm ，其中：

a ——电极间距

R—P(s)—ES 电极间土壤的电阻

四极法(温纳法):按下图连接测试线,注意辅助接地棒间的间距及埋入深度,分别将 C(H)、P(s)、ES、E 辅助接地棒呈一直线深埋入大地,将接地测试线(红、黄、绿、黑)从仪表的 C(H)、P(s)、ES、E 接口开始对应连接到被测 C(H)、P(s)、ES、E 辅助接地棒上。



辅助接地棒的间距设置:连接好测试线后,先将 **FUNCTION** 功能选择旋钮旋至“ ρ EARTH”位置,进入土壤电阻率测试模式,长按“**SET**”键(约3秒)进入辅助接地棒的间距设置,短按“**SET**”键移动光标,按“**▲**”或“**▼**”键改变当前数字大小(a 值范围:1m~100m),再长按“**SET**”键保存设定的 a 值,并返回土壤电阻率测试模式。

设定完 a 值后,在土壤电阻率测试模式下,按“**START**”键开始测试,并倒计时显示测试进度,完成测试后显示稳定的土壤电阻率值。

如下图,被测量土壤电阻率为 $53.38 \Omega\text{m}$,已存 157 组数据,按一下“**SET**”键显示辅助电流极 C(H)的接地电阻值 r_C 和辅助电压极 P(s)的接地电阻值 r_P ,显示完后自动返回显示被测量土壤电阻率 ρ 。



9. 背光控制

开机后,按“**☀**”键可以开启或关闭背光,背光功能适合于昏暗场所,单背光的功耗约 25mA。每次开机默认背光关闭。

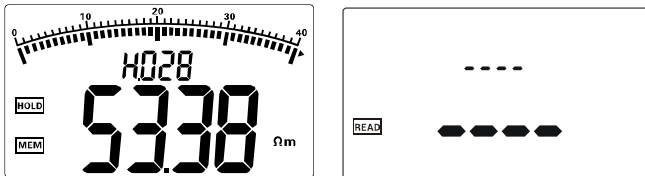
10. 报警设置

开机后,将 **FUNCTION** 功能选择旋钮旋至相应的位置,短按“**AL**”键可以开启或关闭报警功能,长按“**AL**”键(约3秒)进入报警临界值设定,按“**▲**”或“**▼**”键改变当前数字大小,短按“**AL**”键移动光标,再长按“**AL**”键保存退出。当测量值大于报警临界设定值并已开启报警功能,仪表将闪烁显示“**!!!**”符号,并发出“嘟—嘟—嘟—”报警声。

11. 数据锁定/存储

在测试模式下，短按“MEM”键锁定当前显示数据，显示“HOLD”、“MEM”符号，并自动编号存储，若存储已满，仪表显示“FULL”符号。再按“MEM”键解除锁定。

如下左图：锁定被测试土壤电阻率为 $53.38 \Omega m$ ，作为第 28 组数据存储。



12. 数据查阅/删除

在测试模式下，长按“MEM”键(超过 3 秒)进入数据查阅，按“▲”或“▼”键以步进值为 1 选择查阅数组号，一直按住“▲”或“▼”键以步进值为 10 选择查阅数组号，当前组数为接地电阻数据或土壤电阻率数据时，按“SET”键查阅 rC 、 rP 和 a 值，再按“MEM”键退出查阅。

查阅时若无存储数据，LCD 显示“-----”，见上右图。

在数据查阅状态下，按“CLR”键进入数据删除，按“▲”或“▼”键选择“no”或“yES”，选“no”再按“CLR”键不删除并返回数据查阅状态，选“yES”再按“CLR”键删除所存数据，删除后 LCD 显示“-----”，如上右图。数据删除功能是一次性删除所有存储数据，删除后不能再恢复，请谨慎操作。

13. 数据上传

仪表所存数据可以上传电脑。连接好电脑与仪表的 RS232 通讯线，仪表开机，运行监控软件，若软件显示串口打开并连接成功，即可以读取存储的历史数据，上传电脑并保存。

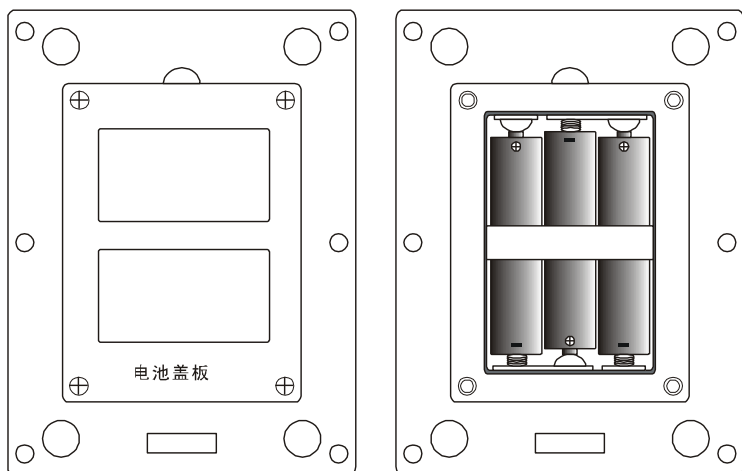
监控软件具有在线实时监控与历史查询功能，动态显示，告警指示，具有历史数据读取、查阅、保存、打印等功能。

七. 电池更换

	请勿在易燃性场所更换电池。
	请勿在测量过程中更换电池。
	注意电池极性及规格，不能新旧电池混用，以免损坏仪表。
	仪表外壳潮湿请不要将电池盖打开。
	不用的废旧电池请放到指定回收点。

1. 关机，确认仪表处于关机状态。
2. 松开仪表底部电池盖上的四枚螺丝，打开电池盖。

3. 换上新电池，特别注意电池极性及规格，合上电池盖，拧紧螺丝。
4. 开机验证，否则重新操作。



八. 装箱单

仪表	1 台
仪表箱	1 个
辅助接地棒	4 根
标准测试线	4 条(红色 20 米; 黄色 10 米; 绿色 10 米; 黑色 20 米各 1 条)
简易测试线	2 条(红色 1.6 米; 黑色 1.6 米)
锌锰干电池	6 节(R14S 1.5V)
监控软件光盘	1 份
RS232 通讯线	1 条
用户手册/保修卡/合格证	1 份