



SLQ 系列升流器（大电流发生器）使用说明

一、概述：

SLQ 系列升流器（大电流发生器）是根据电力部门和工矿企业在电气设备试验如：各种开关，电流互感器和其它电气设备作电流负载试验及温升试验而专门设计制造的专用设备。

本系列产品视产品体积、重量采用分体/一体式结构，具有输出电流无

极调整，电流上升平衡、负荷变化范围大、工作可靠、操作简便、安全等特点。是工矿企业进行升流或温升试验较理想的设备。

二、主要技术参数：

注：“升流器额定输出”中，左边为串联；右边为并联输出参数

型号规格	容量 kVA	初级		次级		外型尺寸 (mm) 长×宽×高	重量 kg	结构形式
		V1	A1	V2	A2			
SLQ-82-100	0.6	220	2.7	5	100	300×210×350	18	一体
SLQ-82-200	1.2	220	5.5	5	200	310×220×380	22	一体
SLQ-82-500	3	220	13.6	5	500	330×238×450	28	一体
SLQ-82-1000	5	220	22.7	5	1000	490×300×300	40	一体
SLQ-82-1500	6	220	27.3	5	1500	430×300×500	50	一体
SLQ-82-2500	12	380	31.6	5	2500	500×330×690	95	一体
SLQ-82-3000	15	380	39.5	5	3000	520×330×700	110	一体 分体
SLQ-82-4000	24	380	63	5	4000	540×350×720	130	一体 分体
SLQ-82-5000	30	380	79	5	5000	600×430×900 300×500×500	145 135	分体
SLQ-82-6000	36	380	95	5	6000	600×430×900 300×500×500	150 140	分体

SLQ-82-8000	48	380	126	5	8000	700×480×1000 380×550×550	200 160	分体
SLQ-82-10000	50	380	131.6	5	10000	700×500×1050 400×600×600	230 200	分体
SLQ-82-12000	72	380	189	5	12000	700×500×1050 400×600×600	280 260	分体
SLQ-82-15000	90	380	237	5	15000	700×500×1050 400×600×600	320 300	分体
SLQ-82-20000	120	380	316	5	20000	700×700×1200 500×700×700	380 350	分体
SLQ-82-30000	180	380	474	5	30000	700×700×1400 600×800×800	500 450	分体
更多特殊、大型规格根据客户要求订做。								

三、使用环境：

- 1、工作电源：AC 220V/380V ±10% 50HZ
- 2、环境温度：—10℃—40℃
- 3、产品周围应无严重影响变压器绝缘的气体蒸气，化学性沉积灰尘、污垢及其它爆炸性介质的场所。

四、工作原理：

本系列产品接入工作电源后，通过调整调压器输出电压以获得试验所需的大电流。其工作原理图如下：

后再进行试验。

5、试验完毕，必须将调压器回零，按停止按钮切断电源，切断工作电源，方可拆除试验接线，以保证安全。

六、注意事项：

1、本设备是为短时间的工作而设计的，所以不允许长时间在额定容量下工作，特别不允许超过额定电流运行，以防过热，空载试验时其允许的运行时间如下：

负载情况（占额定%）	最大运行时间（秒）
100	60
75	300
50	900

2、新安装和长时间不用的变压器，运行前用 1500 兆欧表测量线圈之间和线圈对地的绝缘电阻，其电阻值不低于 0.5 兆欧时，方可使用。

3、使用中升流变压器和操作台必须可靠接地，以保证安全。

4、使用时应缓慢均匀升流，搬运时应避免过大的震动。

5、调压器与电刷接触表面应保持清洁，视情况用 90%酒精蘸棉纱擦拭干净。

6、本设备应置于清洁、通风、干燥和室内保存。

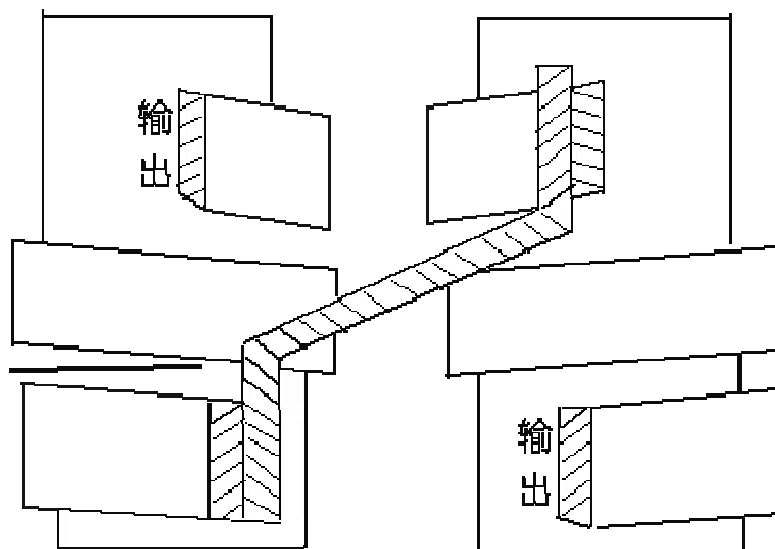
七、设备成套性：

1、操作台 一台

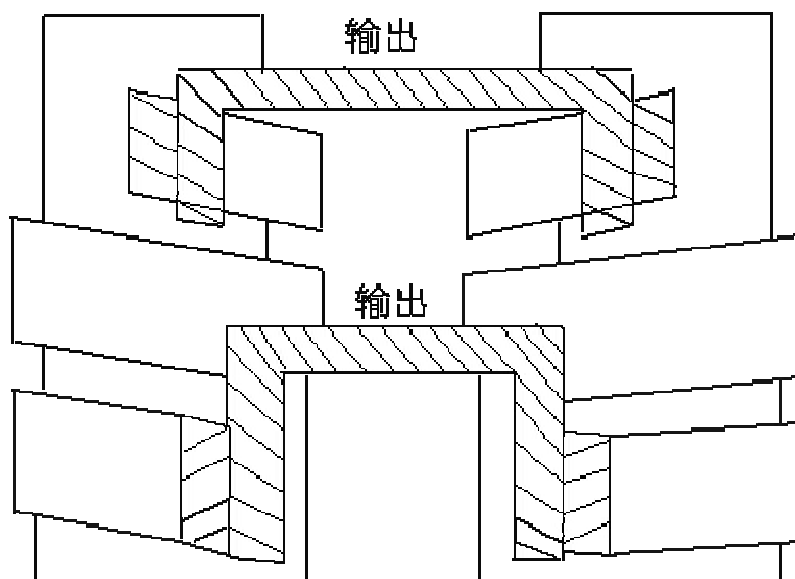
2、升流变压器 一台

3、产品合格证 一份

4、产品使用说明书 一份

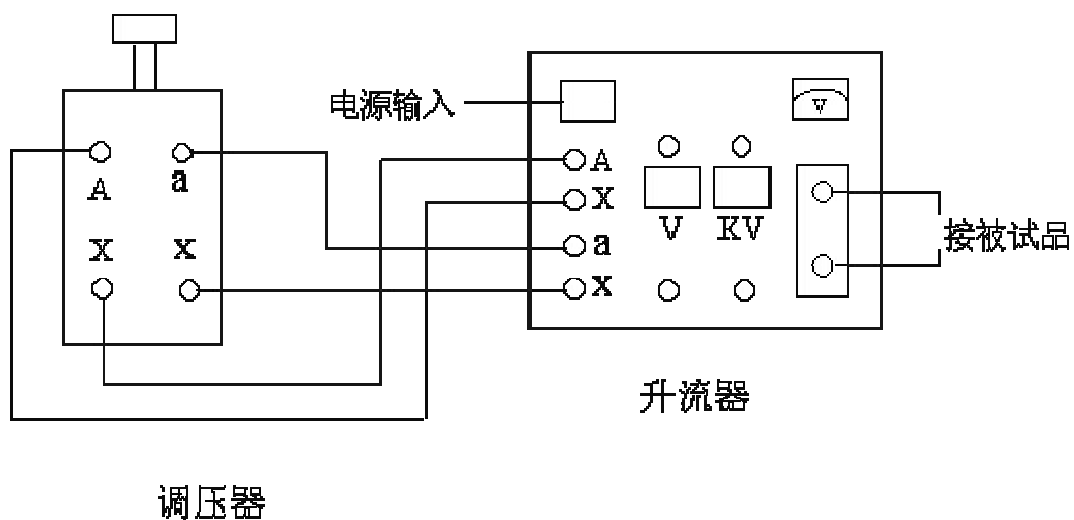


升流器输出侧铜排串联示意图



输出侧铜排并联示意图

升流器接线图：



八、产品售后服务

本产品自售出后一年内免费保修，服务电话：021-56774665，56653661。