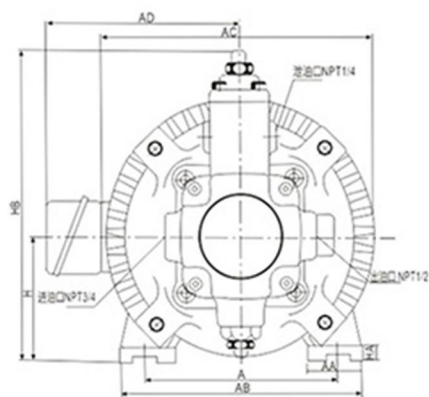
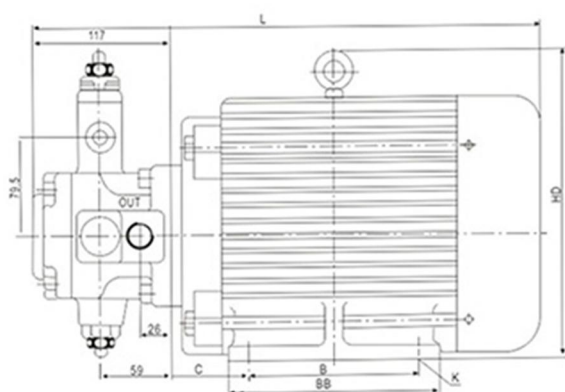


吐油量L/min	使用压力MPa	电动机规格KW	A	AA	AB	AC	AD	B	BB	C	H	HA	HD	K	L
12	3.5	0.75	125	35	155	177	140	100	130	53	80	10	200	10	335
	5.5	0.75	125	35	155	177	140	100	130	53	80	10	200	10	335
	7.0	1.50	140	35	170	196	150	125	150	57	90	10	220	10	373
15	3.5	0.75	125	35	155	177	140	100	130	53	80	10	200	10	335
	5.5	1.50	140	35	170	196	150	125	150	57	90	10	220	10	373
	7.0	1.50	140	35	170	196	150	125	150	57	90	10	220	10	373
20	3.5	0.75	125	35	155	177	140	100	130	53	80	10	200	10	335
	5.5	1.50	140	35	170	196	150	125	150	57	90	10	220	10	373
	7.0	1.50	140	35	170	196	150	125	150	57	90	10	220	10	373





UVN系列变量叶片泵 (NSP用泵+电机组合)

UVN SERIES
VARIABLE VOLUME VANE UNI-PUMP

3 ~ 26cm³/rev
8MPa{81.6kgf/cm²}

★ 性能特点

Performance characteristics

1、高效率节能

本叶片泵具有在低压下的高效率的特点，通过降低外部泄油使压力平衡达到最佳效果，进一步降低发热，提高效率。

因此，能够产生油泵的节能化、加工精度的提高等效果。

2、重量轻、小型化

因为将泵、电机设计成泵+电机专用型组合，所以重量轻，小型，操作简易，扩大了使用范围。

3、低噪音、使用寿命长

由于用专用接头连接油泵和电机轴，因而不会受到轴的震动和轴芯的错位等影响，噪音更低。

另外，由于结构上使该连接部位能经常受到油的润滑，因而不会使轴承受到磨擦损耗，增长了使用寿命。



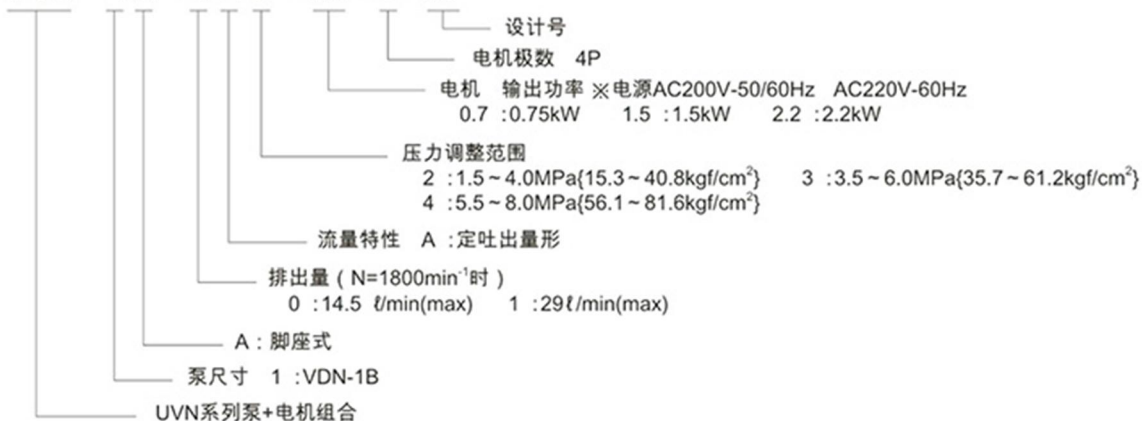
规格

型号	泵排量 cm ³ /rev	压力调整范围 MPa(kgf/cm ²)	无负荷时排出量 ℓ/min	
			50Hz	60Hz
UVN-1A-0A2- ^{0.7} / _{1.5} -4-12	8.1	1.5~4.0{15.3~40.8}	12	14.5
UVN-1A-0A3- ^{0.7} / _{1.5} -4-12		3.5~6.0{35.7~61.2}		
UVN-1A-0A4- ^{0.7} / _{1.5} -4-12		5.5~8.0{56.1~81.6}		
UVN-1A-1A2- ^{1.5} / _{2.2} -4-12	16.1	1.5~4.0{15.3~40.8}	24	29
UVN-1A-1A3- ^{1.5} / _{2.2} -4-12		3.5~6.0{35.7~61.2}		
UVN-1A-1A4- ^{1.5} / _{2.2} -4-12		5.5~8.0{56.1~81.6}		
UVN-1A-2A2- ^{2.2} / _{3.7} -4-30	26.0	2.0~4.0{20.4~40.7}	39	46
UVN-1A-2A3- ^{2.2} / _{3.7} -4-30		3.5~6.0{35.7~61.2}		
UVN-1A-2A4-3.7-4-30		5.5~7.0{56.1~71.4}		

注: 1、关于上表以外的组装情况, 请与我们联系。
2、由于11→12, 20→30的设计变更, 涂层改为黑色。

型号说明

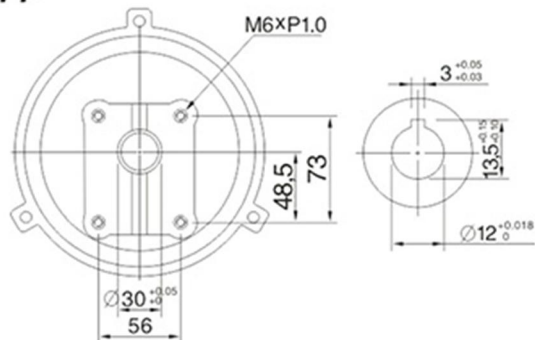
UVN - 1 A - 1 A 4 - 1.5 - 4 - 12



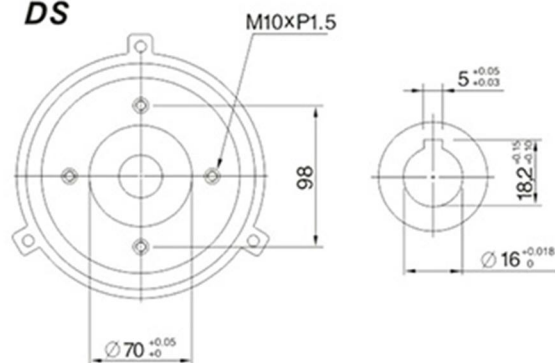
说明：○ 马力、电压、极数依客户需求设计。

○ 特殊帮浦元件及部份尺寸修改可依客户需求开发。

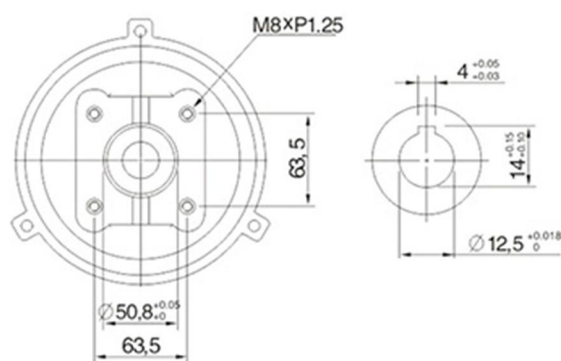
TFP



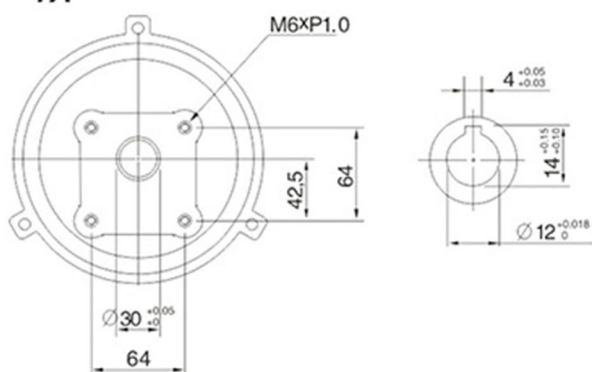
DS



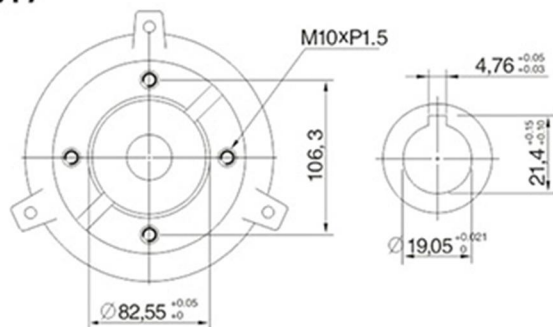
PA



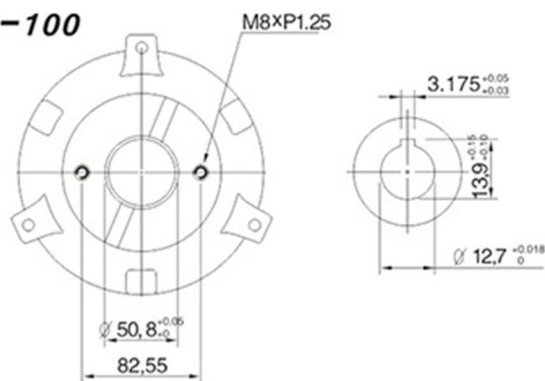
1A



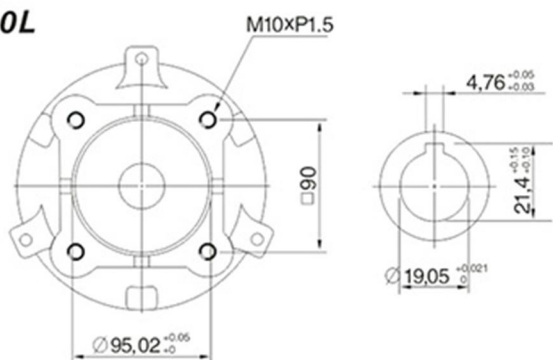
FA1



AP-100



30L



20L

