

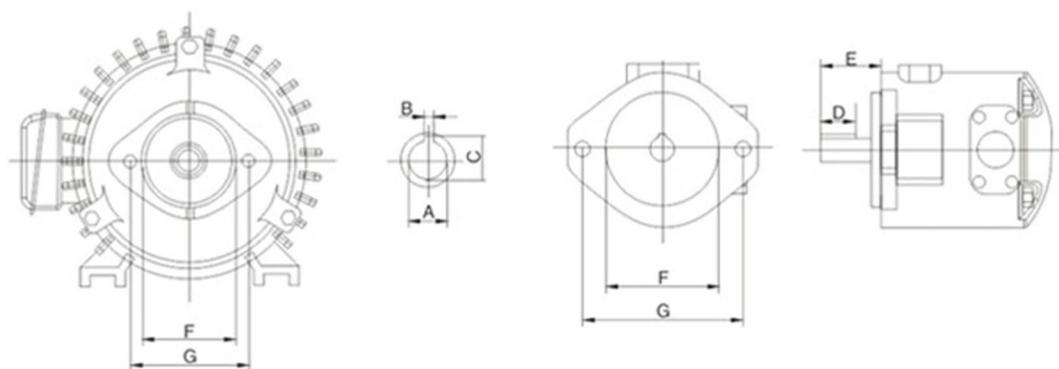


各种型号油泵尺寸规格表

序号	型号	一般厂家油泵型号	心轴尺寸	键高	键长	轴深	法兰内径	固定孔距	固定孔直径
			AxB	C	D	E	F	G	H
1	NOP	AM5/5A/6	Φ5x9			11	30	45	M6x1
2		NOP TOP	Φ5x9			11	30	45	M6x1
3	HR1		Φ10x3	11.5	26	35	30	64x64	M8x1.25
4	PZ	PZ	Φ10x3	11.5	26	35	Φ50.8	82.55	M8x1.25
5	PR	逆渗透PR	Φ11.06x8	14.6	21	30	Φ54	82.55	M8x1.25
6	PA	PA	Φ12.5x4	14	22	38	Φ50.774	63.5x63.5	M8x1.25
7	P1	P1	Φ12.7x3	14.05	15	27	Φ50.8	82.55	M8x1.25
8	AP100		Φ12.7x3.175	14.3	30	40	Φ50.8	82.55	M8x1.25
9	20L	VPE-F8/12/15/20/24	Φ12.7x3.175	14.2	19	36	Φ82.55	106	M10x1.5
10		VA1	Φ12.7x3.175	14.3	19	36	Φ82.55	106	M10x1.5
11		VCM-SF-12/20	Φ12.7x3.175	14.3	19.05	36.5	Φ82.55	103	M10x1.5
12	YP-10		Φ12x3	13.5	30	40	Φ50	106	M8x1.25
13	TFP		Φ12x3	13.6	25	40	Φ30	56x73	M6x1.0
14	EG4	EG4-10	Φ12x3	13.2	15	31.7	Φ30	56x73	M8x1.25
15	TK2	TK1504/06/08/10	Φ12x4	14	40	45	Φ42	68	M6x1.0
16	1A	HSP-1A	Φ12x4	14	16	28.8	Φ30	64x64	M6x1.0
17	TOP		Φ14x4	16	40	45	Φ47	68	M8x1.25
18	HLP		Φ15x4	17	40	50	Φ82.55	106.3	M10x1.5
19	TK3	TK3015/20/30/40	Φ15x5	14	40	45	Φ54	68	M8x1.25
20	5	VVP-F8/12/15/20(双连)	Φ15.875x4	17.7	19	36	Φ82.55	106	M10x1.5
21		1G2F	Φ15.875x4	17.73	34	59	Φ82.55	106.4	M10x1.5
22		GE4-26	Φ15.875x4	17.72	34	31.5	Φ82.55	106.36	M10x1.5
23		3A, HP2	Φ15.875x4	17.6	18	31.8	Φ82.55	106.4	M10x1.5
24	DS	DS	Φ16x5	18.2	18.5	28	Φ70	98	M8x1.25
25		FB1	Φ16x5	18.2	18.5	28	Φ70	98	M8x1.25
26	1P	1P	Φ17.46x5	19.6	40	50	Φ82.55	106.4	M10x1.5
27	GSP2		Φ18x6	20.5	45	55	Φ80	71.5x100	M8x1.25
28	BCP	IG2E	Φ18x6	20.5	30	41	Φ82.55	106.4	M10x1.5
29		DEG4-26	Φ18x6	20.5	28	50	Φ82.55	106.36	M10x1.5
30	GSP-85		Φ19.05x4.76	21.4	40	50	Φ70	95.3x31.8	M8x1.25
31	FA1	VCM-1M	Φ19.05x4.76	21.24	25	44.5	Φ82.55	106	M10x1.5
32		PV2R1	Φ19.05x4.76	21.24	25	44.5	Φ82.55	106	M10x1.5
33		VQ15	Φ19.05x4.76	21.24	27	53.5	Φ82.55	106	M10x1.5
34		A16, A22, FA1	Φ19.05x4.76	21.25	22	46	Φ82.6	106.3	M10x1.5
35	30E	VCM-SF-30/40	Φ19.05x4.76	21.4	22	37	Φ95.02	90x90	M10x1.5
36		VPE-F25/30/40	Φ19.05x4.76	21.4	22	37	Φ95.02	90x90	M10x1.5
37		VD2	Φ19.05x4.76	21.4	22	37	Φ95.02	90x90	M10x1.5
38		50T(19)	Φ19.05x4.76	21.4	25	50	Φ95	90x90	M10x1.5
39		VD1VD1	Φ19.05x4.76	21.4	22	37	Φ95.02	90x90	M10x1.5
40	IG3F	IG3E	Φ19.05x4.76	21.25	38	65	Φ101.3	146	M12x1.75
41	PB	PB	Φ20x5	21.8	32	40	Φ82.55	106	M10x1.5
42		IG3E	Φ20x6	22.5	30	41	Φ101.6	146	M12x1.75



43	50T	VCM-50T	$\Phi 22 \times 5$	24	28	50	$\Phi 96$	90 x 90	M10x1.5
44		50T	$\Phi 22 \times 5$	24	28	55	$\Phi 96$	90 x 90	M10x1.5
45	PH8	PHB	$\Phi 22 \times 7$	25	32	38	$\Phi 82.55$	106	M10x1.5
46	PV2R2	PV2R2(福南)	$\Phi 22.2 \times 4.76$	24.7	50	60	$\Phi 101.6$	146	M12x1.75
47	T6C	A37, PV2R2	$\Phi 22.2 \times 6.35$	25.08	35	58.5	$\Phi 101.6$	146	M12x1.75
48	T6C	V23, V38	$\Phi 22.23 \times 6.35$	25.08	35	58.5	$\Phi 101.6$	146	M12x1.75
49		VQ25	$\Phi 22.23 \times 6.35$	25.01	32	60.5	$\Phi 101.6$	146	M12x1.75
50	T6CD	VQ25	$\Phi 22.23 \times 6.35$	25.01	31.5	59.5	$\Phi 127$	181	M16x2.0
51		SVQ215	$\Phi 22.23 \times 6.35$	25.01	31.5	59.5	$\Phi 127$	181	M16x2.0
52	三角帮浦	内田泵	$\Phi 25 \times 8$	28.2	40	55	$\Phi 63$	80	M8x1.25
53	VDC	45A	$\Phi 25.4 \times 4.76$	27.7	45	50	$\Phi 135$	124 x 124	M12x1.75
54		IG4F	$\Phi 25.4 \times 6.35$	27.85	38	78	$\Phi 101.6$	146	M12x1.75
55		PV2R2	$\Phi 25.4 \times 6.35$	28.18	32	89	$\Phi 101.6$	146	M12x1.75
56	T6B	PV2R12	$\Phi 25.4 \times 6.35$	28.18	40	67	$\Phi 101.6$	146	M12x1.75
57		VCM-12M	$\Phi 25.4 \times 6.35$	28.18	40	67	$\Phi 101.6$	146	M12x1.75
58		VCM-2M	$\Phi 25.4 \times 6.35$	28.18	32	59	$\Phi 101.6$	181	M12x1.75
59	PC	PC	$\Phi 25 \times 7$	28	36	57	$\Phi 101.6$	146	M12x1.75
60	IG4E	IG4E	$\Phi 28 \times 8$	28	45	72	$\Phi 101.6$	146	M12x1.75
61	150T	150T四孔	$\Phi 30 \times 7$	33	32	50.5	$\Phi 160$	187	M12x1.75
62		150T六孔	$\Phi 30 \times 7$	33	31.5	50.5	$\Phi 160$	187	M12x1.75
63		IG5F	$\Phi 31.75 \times 7.94$	35.33	50	85	$\Phi 127$	181	M16x2.0
64	T6D	VCM-3M	$\Phi 31.75 \times 7.94$	35.32	40	75	$\Phi 127$	181	M16x2.0
65		PV2R3	$\Phi 31.75 \times 7.94$	35.32	40	75	$\Phi 127$	181	M16x2.0
66		VR35	$\Phi 31.75 \times 7.94$	35.32	46	75	$\Phi 127$	181	M16x2.0
67		VCM-13M/23M	$\Phi 31.75 \times 7.94$	35.32	40	75	$\Phi 127$	181	M16x2.0
68		V50/V70	$\Phi 31.75 \times 7.94$	35.35	38	57	$\Phi 127$	181	M16x2.0
69	IG5E	IG5E	$\Phi 32 \times 10$	35	50	89	$\Phi 127$	181	M16x2.0
70	VQ45	VQ425	$\Phi 38.1 \times 9.525$	42.36	50	85.7	$\Phi 127$	181	M16x2.0
71		VQ45	$\Phi 38.1 \times 9.525$	42.36	50	83	$\Phi 127$	181	M16x2.0
72	SVQ45	SVQ45	$\Phi 38.1 \times 9.525$	42.36	50	83	$\Phi 152.4$	228.6 x 228.6	M20x2.75
73		SVQ435	$\Phi 38.1 \times 9.525$	42.36	50	84	$\Phi 152.4$	228.6 x 228.6	M20x2.75



注：以上油泵尺寸规格参考主要生产厂家的资料，其它相同尺寸油泵型号各有不同请参考油泵厂型录。客户订购油泵电机时请确保核对各项尺寸避免因型号错误造成规格不符，其他特殊规格的油泵需配油压电机，订货时请提供图纸或相关搭配尺寸规格。