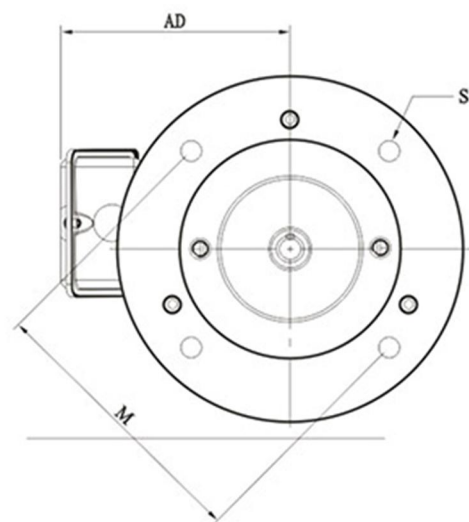
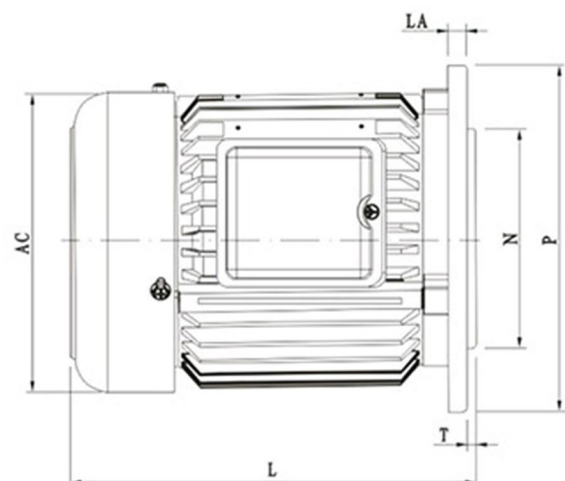
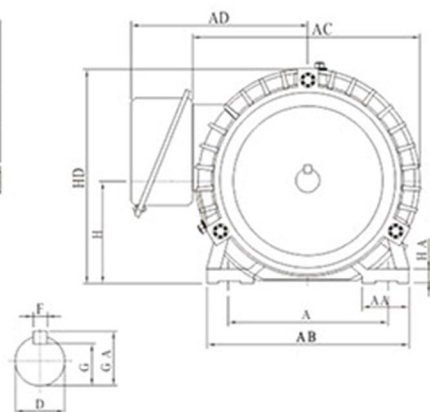
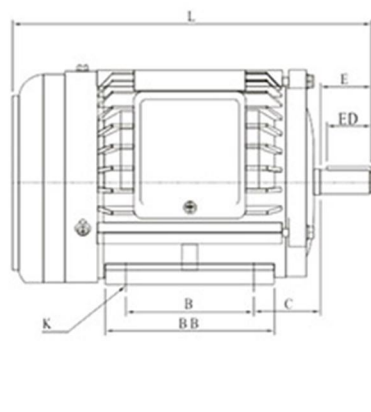


4P	框号	相数	A	AA	AB	AC	AD	B	BB	C	H	HA	HD	K	L	净重kg
1	80	三	125	35	155	175	135	100	130	53.5	80	10	168	10	252	15.5
2	90L	三	140	40	172	195	145	125	156	55	90	10	188	12	293	23.5
3	100L	三	160	40	197	219	160	140	177	68.8	100	13.5	210	12	32	31.5
5	112M	三	190	45	228	235	164	140	172	7.5	112	12	230	12	33.6	38.5
7 1/2	132S	三	216	45	250	268	191	140	175	90	132	16	266	12	385	60
10	132M	三	216	60	256	177	138	100	132	90	80	11	169	10	265	15
1	90L	单	140	40	175	196	155	125	157	60	90	11	188	12	290	24
2	90L	单	140	40	178	196	155	125	157	67.5	90	9	188	12	305	28
3	112M	单	190	48	229	228	174	140	178	80	112	12.5	226	12	341	42.5
5	112M	单	190	45	224	228	174	140	201	95	112	14	226	12	371	48
7.5	132	三	21.5	55	265	265	180	140	185	88	132	20	310	13	385	60
10	132	三	21.5	55	265	265	180	178	220	88	132	20	310	13	425	70
15	160	三	25.5	65	315	325	230	210	255	95	160	22	355	15	500	90
18.5	160	三	25.5	65	315	325	230	255	30	95	160	22	355	15	540	110
22	180	三	280	70	350	355	250	240	302	100	180	22	425	16.5	560	125
30	180	三	280	70	350	355	250	280	34	100	180	22	425	16.5	600	150

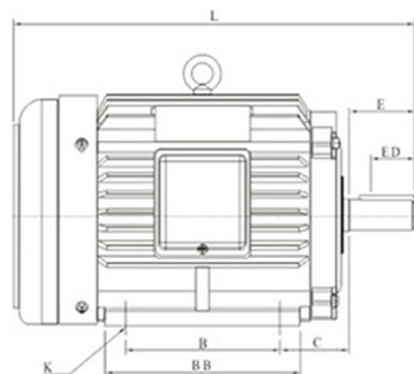


单位:mm

4P	6P	框号	相数	AC	AD	L	LA	M	N	P	S	T	净重kg
1		80	三	177	139	260	10	180	130	210	12	5	17.3
1		80	单	196	154	260	10	180	130	210	12	5	20.4
2		90	三	196	149	288	12	200	160	230	12	5	26
2		90	单	196	158	298	12	200	160	230	12	5	30
3		100	三	228	162	313	13	215	180	255	15	5	33
3		112	单	230	166	340	13	215	180	255	15	5	42.8
5		112	三	230	166	340	13	215	180	255	15	5	41.5
7.5	5	132	三	268	195	385	13.5	265	230	300	15	5	54
10	7.5	132	三	268	195	425	13.5	265	230	300	15	5	66
15	11	160	三	330	255	512	18	300	250	355	19	5	110
18.5	15	160	三	330	255	558	18	300	250	355	19	5	125



图一



图二

单位:mm

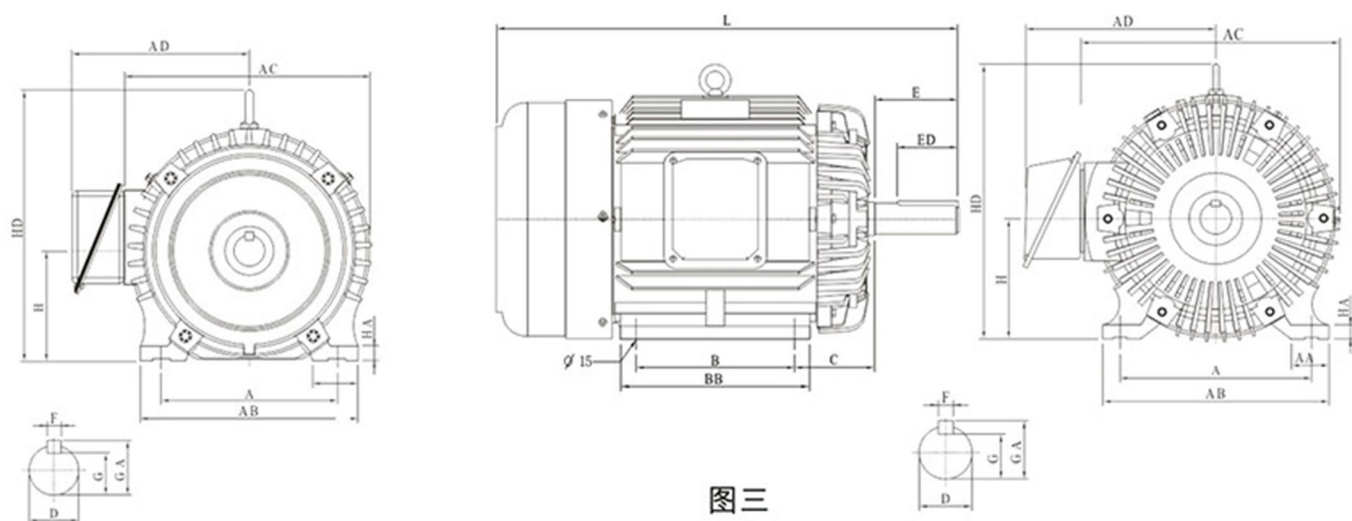
4P	6P	框号	相数	图号	A	AA	AB	AC	AD	B	BB
1	1/2	80	三	图一	125	37	158	175	138	100	132
2	1	90L	三		140	40	175	196	155	125	157
3	2	100L	三	图二	160	45	197	219	162	140	177
5	3	112M	三		190	46	228	228	168	140	177
7 1/2	5	132S	三		216	45	250	268	191	140	175
10	7 1/2	132M	三		216	53.5	256	268	191	178	213
15	10	160M	三	图三	254	50	300	318	253	210	250
20	15	160L	三		254	50	300	318	253	254	300
25   30	20	180MC	三		279	75	355	382	301	241	297
40	25   30	180LC	三		279	75	355	382	301	279	335
1/2	-	80	单	图一	125	37	158	175	138	100	132
1	-	90L	单		155	40	192	196	155	125	145
2	-	90L	单		140	40	178	196	152	125	157
3	-	112M	单	图一	190	48	229	230	174	140	178
5	-	112M	单		190	45	224	228	174	140	201

注 ○ 轴心直径D公差:  $\varnothing 11-\varnothing 28$ :J6,  $\varnothing 38-\varnothing 48$ :k6,  $\varnothing 55-\varnothing 95$ :m6。

○ 轴心高度H公差: +0, -0.5(250以下)+0, -1(280以上)

○ 单相采三相式框架, 如需特别形式请另外注明。

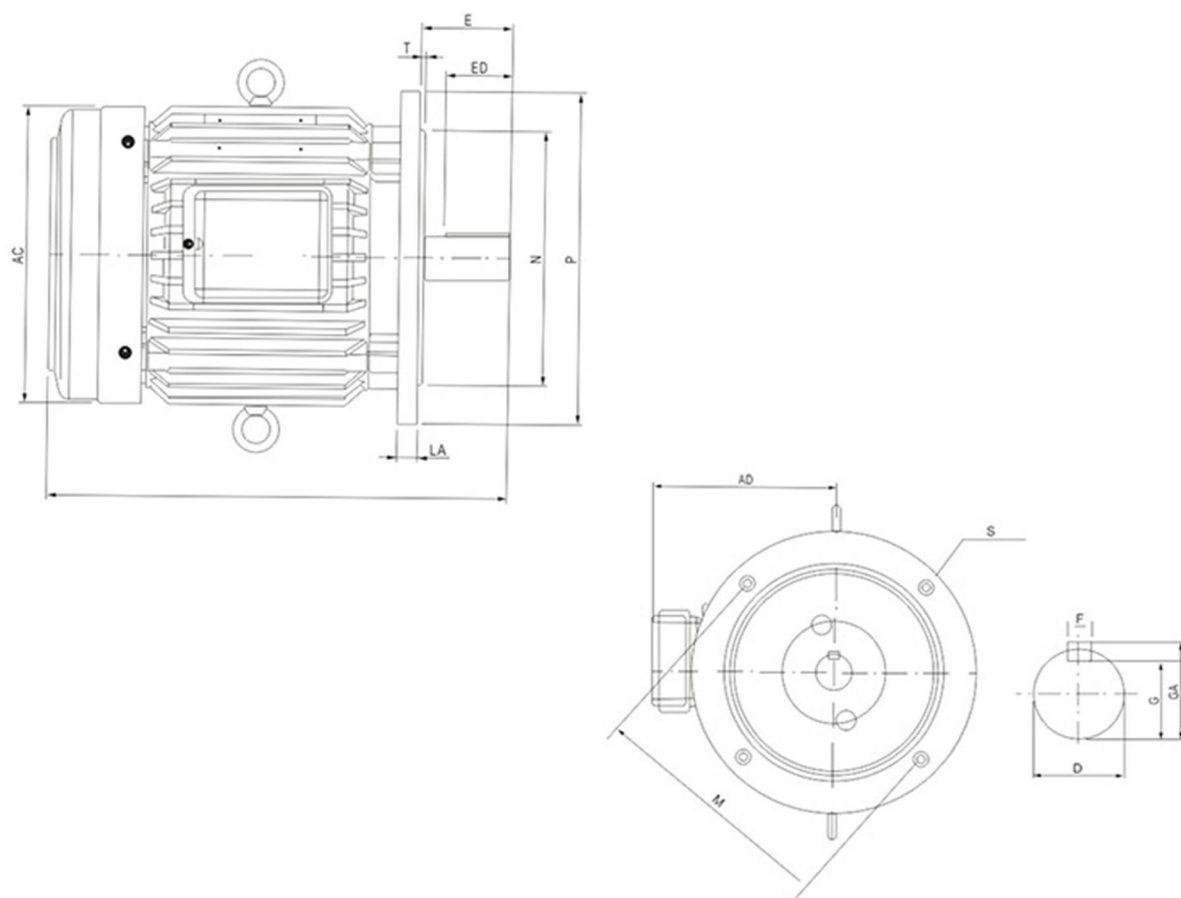
○ 以上数值若有变更, 恕不另行通知。



图三

单位:mm

C	H	HA	HD	K	L	轴端						净重(kg)
						D	E	ED	F	G	GA	
50	80	11	168	10	277	19	40	35	6	15.5	21.5	15
56	90	11	190	12	318	24	50	40	8	20	27	22
63	100	13.5	247	12	361	28	60	40	8	24	31	31.5
70	112	13	265	13	367	28	60	40	8	24	31	38
89	132	14	310	12	436	38	80	60	10	33	41	59.5
89	132	16	310	14	472	38	80	60	10	33	41	69
108	160	18	370	15	610	42	110	80	12	37	45	112
108	160	18	370	15	654	42	110	80	12	37	45	125
121	180	20	421	15	667	48	110	80	14	42.5	51.5	180
121	180	20	421	15	705	55	110	80	16	49	59	238
53	80	11	168	10	290	16	30	25	5	13.5	18.5	15
45	90	11	190	12	313	22	50	40	7	18.5	25.5	24
61.5	90	11	190	12	350	24	50	40	8	20	27	27.5
75	112	12.5	265	12	396	28	60	40	8	24	31	42.5
90	112	14	265	12	426	28	60	40	8	24	31	47.5



单位: mm

4P	6P	缸号	相数	AC	AD	L	LA	M	N	P	S	T	轴端						净重 (Kg)
													D	E	ED	F	G	GA	
2	1	90	三	196	148	336	9	165	130	200	12	3.5	24	50	40	8	20	27	23
3	2	100	三	220	156	364	14.5	215	180	248	15	4	28	60	40	8	24	31	23
5	3	112	三	228	168	380	13	215	180	250	15	5	28	60	40	8	24	31	40
7.5	5	132	三	268	193	419	16	248	230	300	15	4	38	80	60	10	33	41	58
10	7.5	132	三	268	193	453	16	265	230	300	15	4	38	80	60	10	33	41	70
15	10	160M	三	318	250	610	19	300	250	350	19.5	5	42	110	80	12	37	45	125
20	15	160L	三	318	250	654	19	300	250	350	19.5	5	42	110	80	12	37	45	135
1/2		80	单	177	139	310	11	130	110	160	12	3.5	14	30	30	5	11	16	17
1		90	单	196	152	356	9	165	130	200	12	3.5	24	50	40	8	20	27	23
2		90	单	196	156	388	9	165	130	200	12	3.5	24	50	40	8	20	27	30
3		112	单	228	174	421	13	215	180	250	15	5	28	60	40	8	24	31	42.5

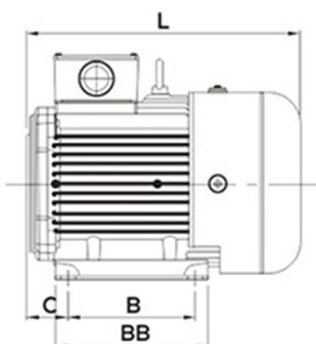
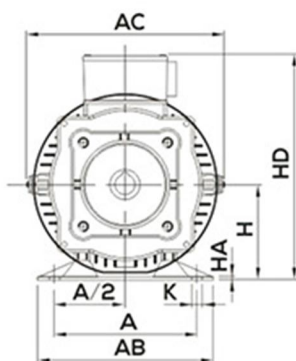
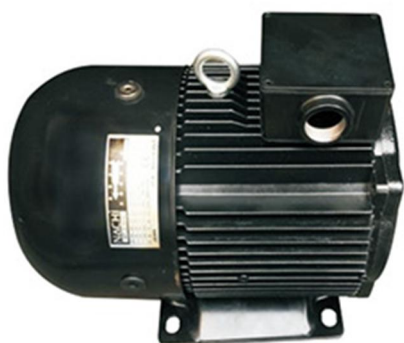
## ★ 产品特性

### 普通款特性:

- 1、轻重量: 机壳使用高强度铝合金, 体小量轻, 安装、搬运方便;
- 2、低噪音: 严格按照液压传动系统的工况特点进行优化设计, 降低噪音;
- 3、高效率: 优化电磁设计, 降低谐波电动势, 减少能耗;
- 4、易安装: 直联式安装, 方便快捷
- 5、严密封: IP54防护等级, 防尘、防水滴及油墨。

### 连体款特性:

- 1、高颜值: 精选优质铝材, 外观精致;
- 2、低噪音: 一体式结构设计, 同轴度高, 降低不同心噪音
- 3、轻重量: 专用组合设计, 更轻巧。



单位: mm

输出马力(HP) 4P	机座号	相数	A	A/2	AB	AC	B	BB	C	H	HA	HD	K	L	重量 KG
1	90		140	70	170	185	125	150	42	90	3	220	12	270	11
2	90	三	140	70	170	185	125	150	42	90	3	220	12	270	15
3	100		160	80	200	205	140	165	41	100	3	240	12	295	20