

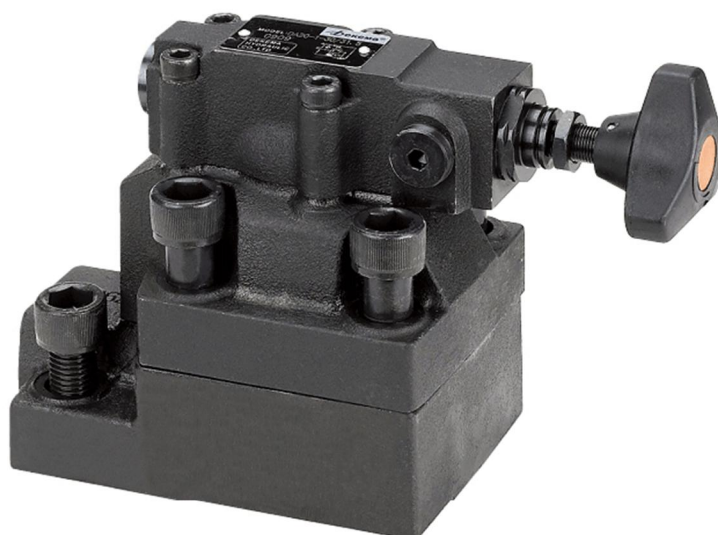
力士乐型液压阀

QUALITY SELECTION OF ORIGINAL ORIGINAL PRODUCTS

原装正品 优质选材 品质保障



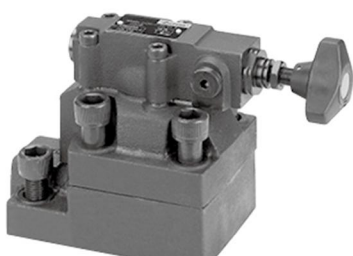
DA/DAW型先导式卸荷阀



先导式卸荷阀

DA/DAW...5X系列

通径(NG) 10至32
压力至31.5MPa
流量至240L/min



特性

- 用于底板安装
- 安装面符合DIN24340 D型和ISO 5781
- 用于油路块安装
- 4种压力范围
- 4种调节形式
- 旋钮
- 带保护罩的调节螺栓
- 带刻度可锁旋钮
- 带刻度旋钮
- 电磁卸荷阀



型号说明

DA						5X/									
无电磁阀 =无标记 带电磁换向阀 =W												无标记= 丁腈橡胶密封 V= 氟橡胶密封			
先导式阀 =无标记 先导阀 无主阀芯插件 (不标通径) =C 先导阀 带主阀芯插件 (注明通径30) =C												对DAW: Z4= 方型插头 Z5L= 带灯方型插头			
对DAW: 常闭式 (失电建压, 通电卸压) =A 常开式 (失电卸压, 通电建压) =B												对DAW: N=电磁阀带手动应急操作			
调节元件												对DAW: G24= 24V直流 W220-50= 220V交流50赫兹 W220R= 220V交流本整型 (其他电压见WE6型电磁换向阀)			
旋钮 =1												对DAW: 6E= 高性能电磁换向阀			
带保护罩的调节螺栓 =2												无标记= 控制油内排 Y= 控制油外排			
带刻度带锁旋钮 =3												转换压差 (P→A)			
带刻度旋钮 =7												10= 中心范围10% 17= 中心范围17%			
50 59系列 =5X (50至59系列安装和连接尺寸保持不变)												5= 压力调节范围0至5MPa 10= 压力调节范围5至10MPa 20= 压力调节范围10至20MPa 31.5= 压力调节范围20至31.5MPa			

● 功能说明

DA/DAW型压力控制阀是先导式卸荷阀。它们用于向蓄能器补油，或在高/低压泵系统中使低压泵卸荷。

该阀的组成主要包括带主阀芯插件(3)的主阀(1)和带压力调节元件的先导阀(2)及单向阀(4)。在通径10阀中，单向阀(4.1)在主阀(1)中。在通径25和32阀中，单向阀(4.2)在主阀下面的单独安装的底板中。

DA型卸荷阀泵的流量从P至A转换到P至T

泵经过单向阀(4)输油给液压系统(P→A)。油口A的压力经控制油路(5)进入先导控制阀芯(6)。同时，油口P的压力经节流孔(7)和(8)进入主阀芯(3)的弹簧加载侧及先导阀(2)中的球阀(9)。一旦A口压力达到由先导阀设定的压力，球阀克服弹簧(10)离开其阀座。油液此时经节流孔(7)和(8)流入弹簧腔(11)。弹簧腔油液或者经控制油路(12)内排(在DA...5X/...型阀中)，或者经控制油路(13)(在DA...5X/Y...型阀中)由外部返回油箱。由于节流孔(7)和(8)，主阀芯(3)上下腔存在一个压降，使主阀芯离开其阀座而打开油口P至T。单向阀(4)此时关闭油口A至P。球阀(9)此时经过先导阀芯(6)的压力保持开启。

泵的流量从P至T转换到P至A

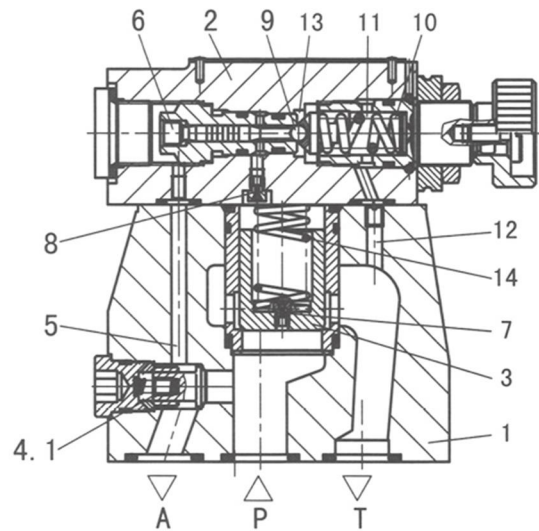
先导阀芯(6)的面积比阀座上的球阀(9)的有效面积大10%或可选的17%。因而，作用于先导阀芯上的有效力比作用于球阀上的有效力大10%或17%。

当执行器(系统)压力下降值等于转换比时，弹簧(10)将球阀(9)推靠在阀座上。此时，作用于阀芯(3)弹簧加载侧的压力与弹簧(14)协力作用，关闭主阀芯(3)并隔离P至T。泵的流量再一次经单向阀(4)输入液压系统(P至A)。

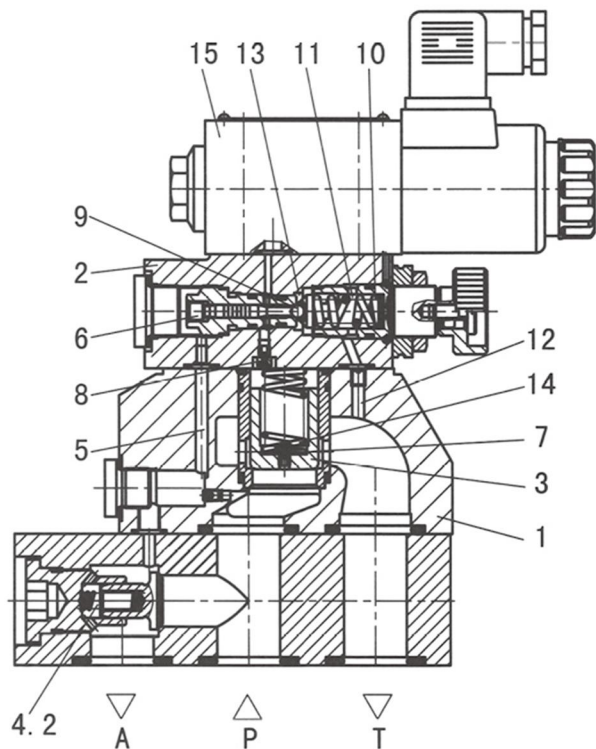
DAW型卸荷阀

该阀功能基本与DA型阀相同。只是在先导阀上装有电磁阀(15)，可在先导阀调定的切换压力任意完成从P至A或P至T。

型号:DA 10-1-5X/...



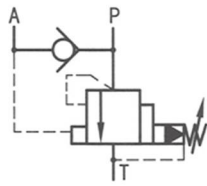
型号:DW 20-1-5X/...



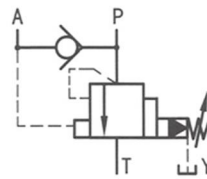


图形符号

型号DA...-5X/...-...

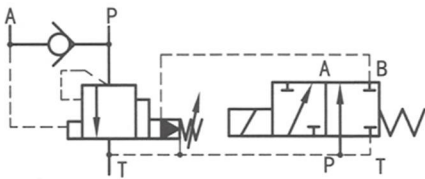


型号DA...-5X/...-...Y...



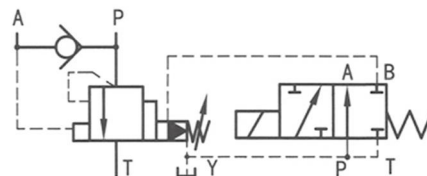
型号DAW...A...-5X/...

常闭式



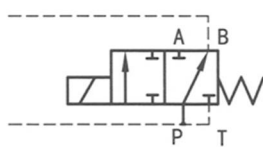
型号DAW...A...-5X/...Y...

常闭式



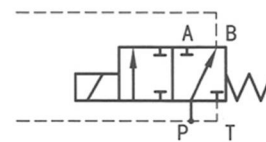
型号DAW...B...-5X/...

常开式



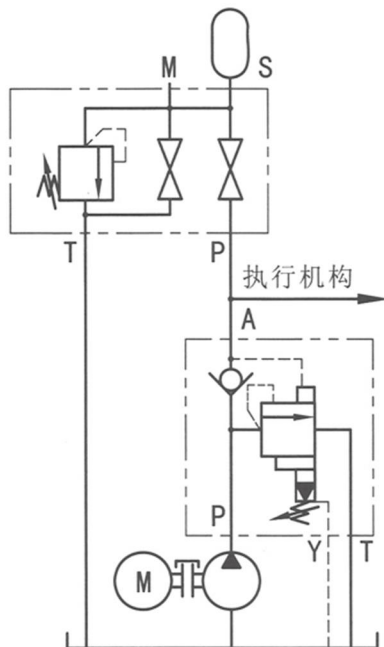
型号DAW...B...-5X/...Y...

常开式

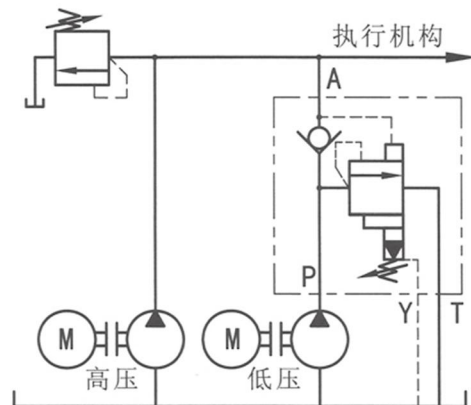


典型回路

带蓄能器液压系统



高低压双泵液压系统



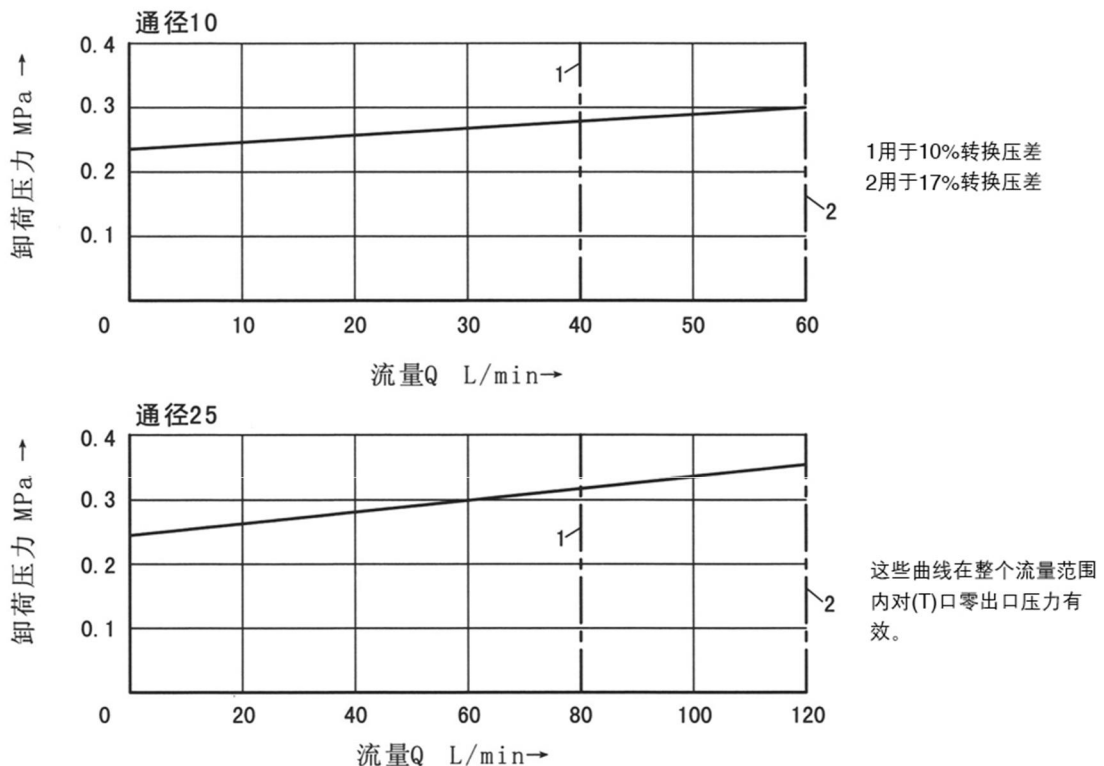
安装注意事项:

- (1) 保持DA阀与蓄能器之间的连接阻力尽可能小。
- (2) 对于大的泵流量和 / 或低的压差(10%)，Y型外排最好。

技术参数

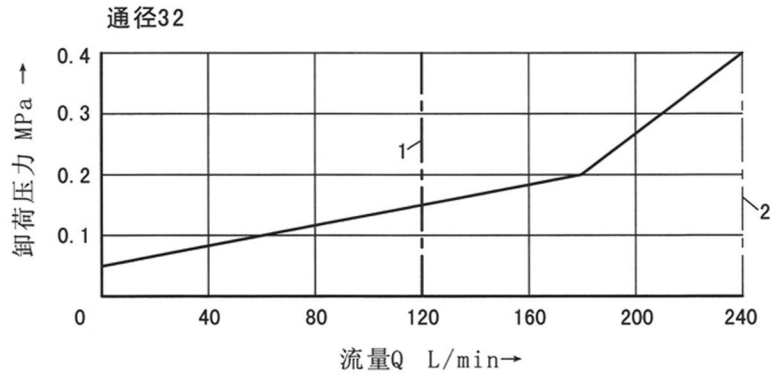
工作介质		矿物油—适用于丁腈橡胶或氟橡胶密封			
工作介质		磷酸酯—适用于氟橡胶密封			
工作介质		°C	-30至+80 (丁腈橡胶密封)		
工作介质		°C	-20至+80 (氟橡胶密封)		
粘度范围		mm ² /s	10至800		
油液清洁度		油液最高污染度等级按NAS1638 9级和ISO4406 20/18/15级。			
最高工作压力 油口A		MPa	31.5		
最高设定压力		MPa	5;10;20;31.5		
通径			10	25	32
最大流量	10%型	L/min	40	80	120
	17%型	L/min	60	120	240
电磁阀技术数据		见WE6型电磁阀。常闭型用3WE6A9。常开型用3WE6B9。			
安装位置		可选的			
通径			10	10	10
重量	DA	kg	约3.8	约7.9	约12.8
	DAW	kg	约5.3	约9.4	约13.8
	DAC	kg	约1.2 (对DAWC型加1.5Kg)		
	DAC30	kg	约1.5 (对DAWC30型加1.5Kg)		

性能曲线(在使用HLP46,t=40°C ± 5°C时测得)

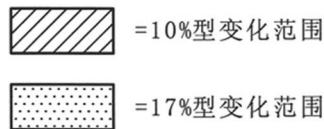
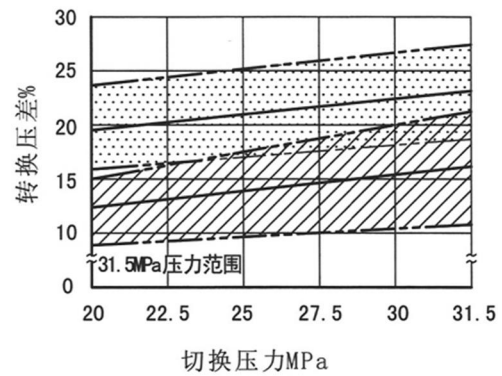
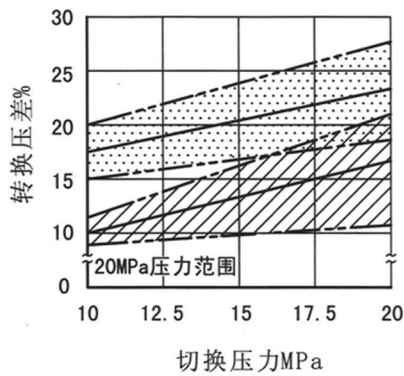
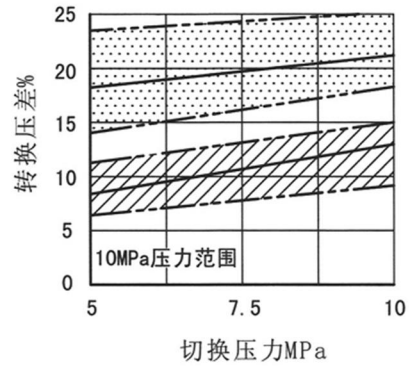
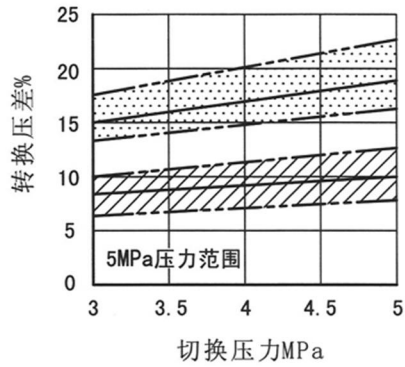




● 性能曲线(在使用HLP46,t=40°C ±5°C时测得)



转换压差，取决于压力转换设定(P→A)

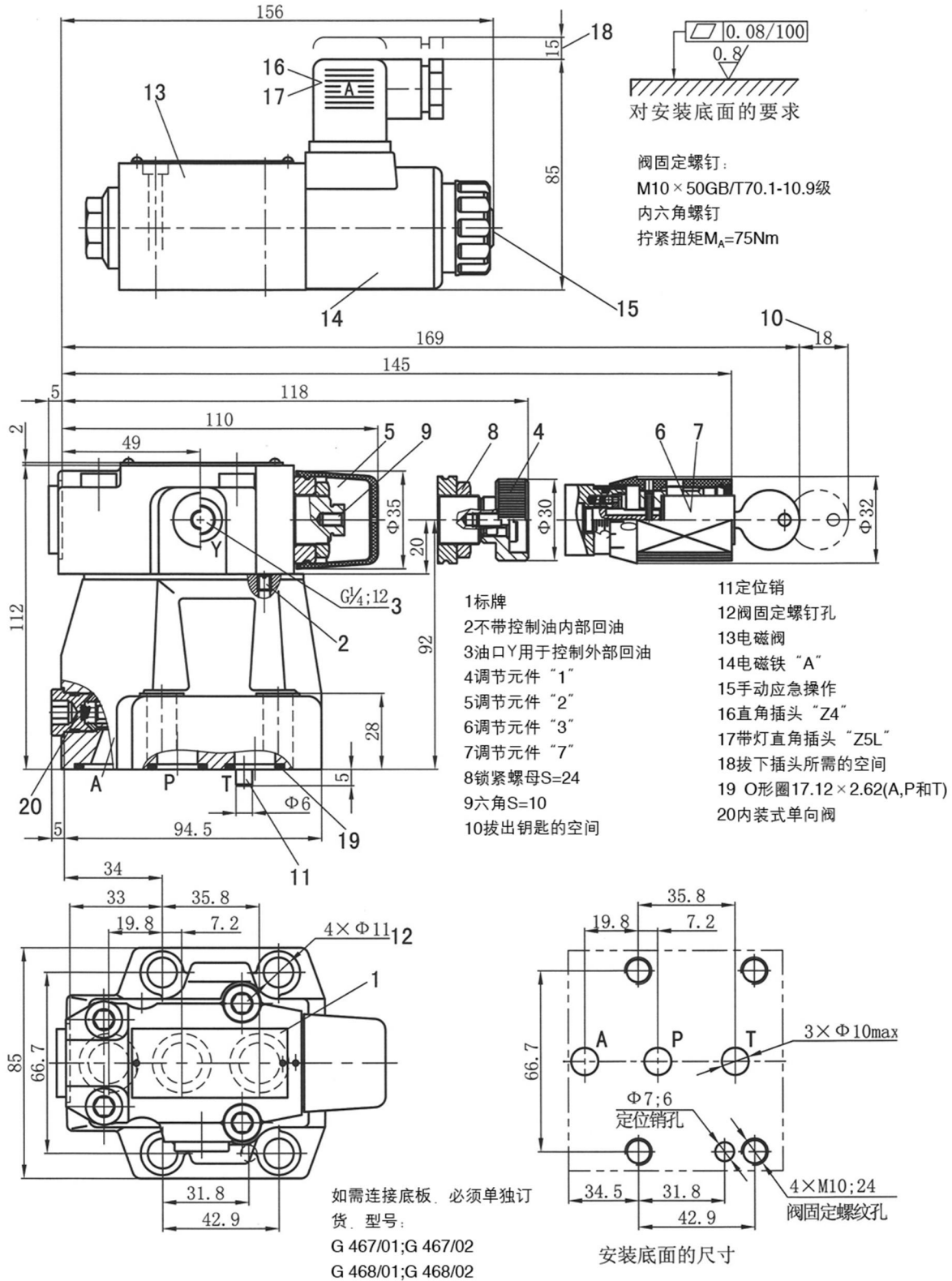




► 元件尺寸

尺寸单位:mm

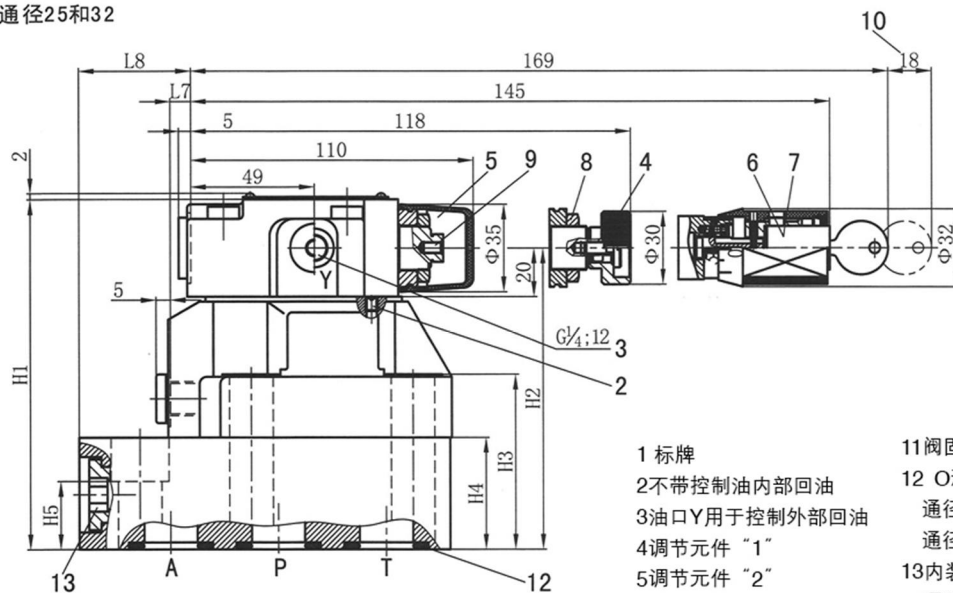
通径10



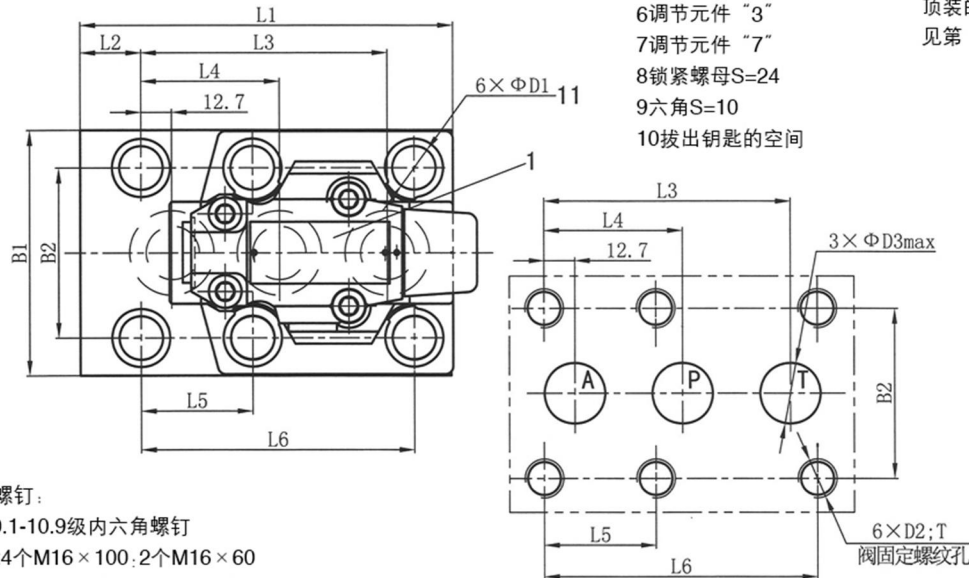
● 元件尺寸

尺寸单位:mm

通径25和32



- 1 标牌
- 2 不带控制油内部回油
- 3 油口Y用于控制外部回油
- 4 调节元件“1”
- 5 调节元件“2”
- 6 调节元件“3”
- 7 调节元件“7”
- 8 锁紧螺母S=24
- 9 六角S=10
- 10 拔出钥匙的空间
- 11 阀固定螺钉孔
- 12 O形圈(A,P和T)
通径25:28.17×3.53
通径32:34.52×3.53
- 13 内装式单向阀
顶装的电磁换向阀尺寸
见第“6/9”页



阀固定螺钉:

GB/T70.1-10.9级内六角螺钉

通径25:4个M16×100;2个M16×60

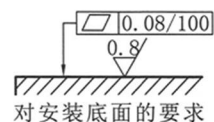
通径32:4个M18×120;2个M18×80

拧紧扭矩 $M_A=75Nm$

如需连接底板,必须单独订货

型号: 通径25: G 469/01;G 469/02;G 470/01;G 470/02

通径32: G471/01;G 471/02;G 472/01;G 472/02



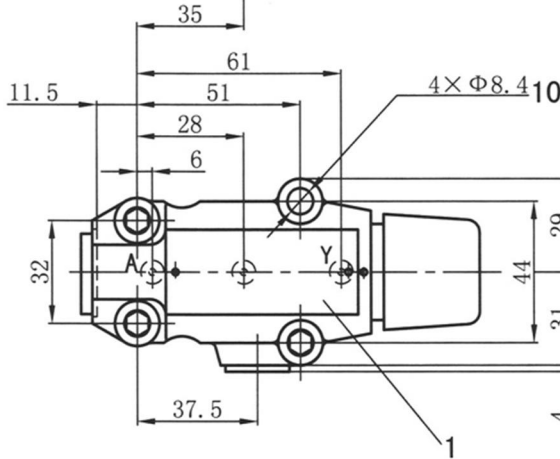
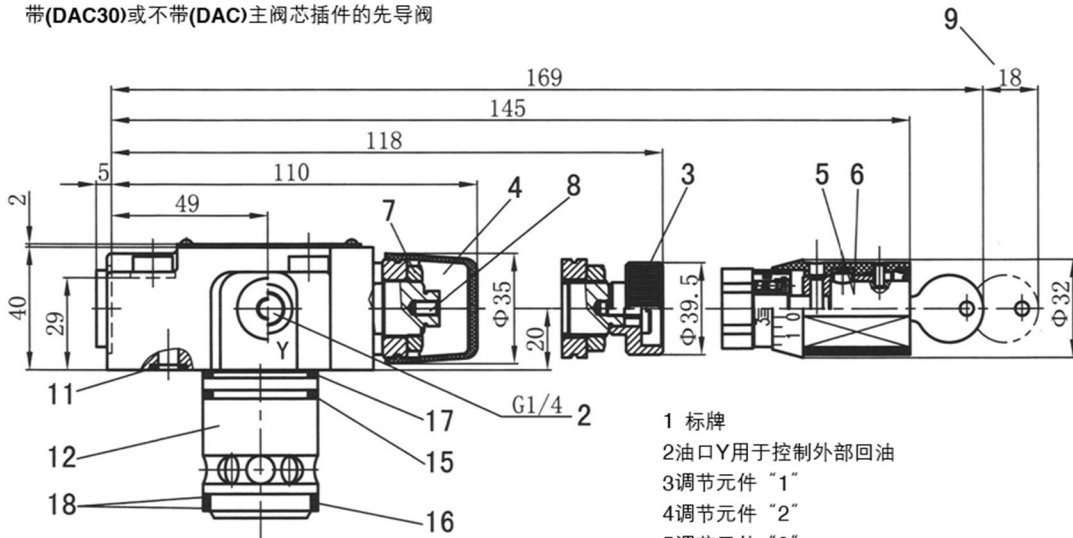
通径	B1	B2	D1	D2	T	D3								
25	100	70	18	M16	34	22								
32	115	82.5	20	M18	37	30								
通径	L1	L2	L3	L4	L5	L6	L7	L8	H1	H2	H3	H4	H5	
25	153	25	101.6	57.1	46	112.7	10.5	48.2	144	124	72	46	28	
32	198	41	127	63.5	50.8	139.7	21	69.8	165	145	93	67	45	



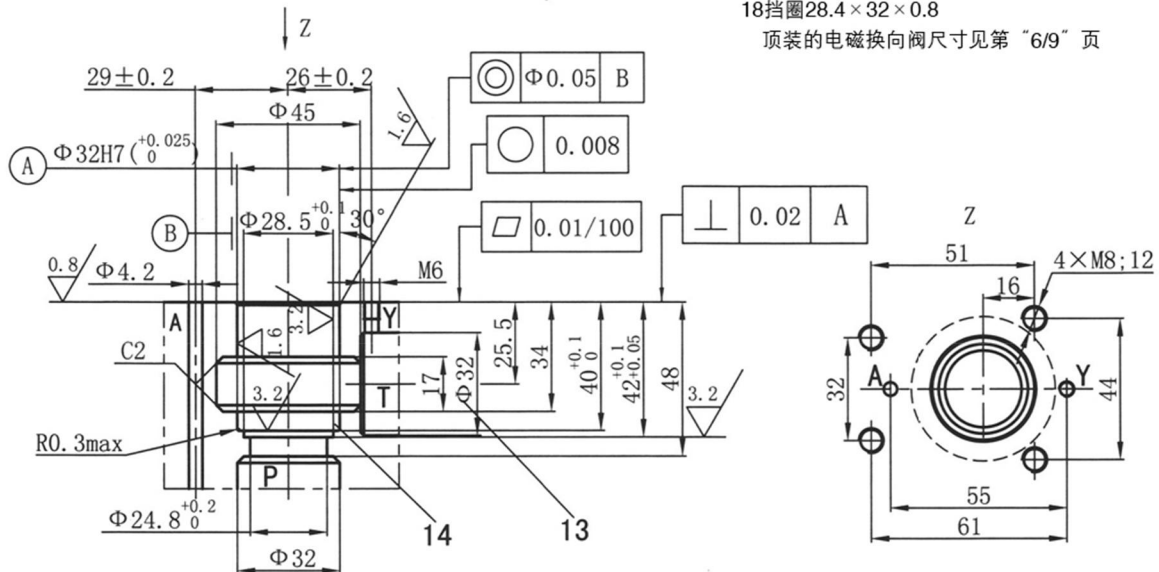
● 元件尺寸

尺寸单位:mm

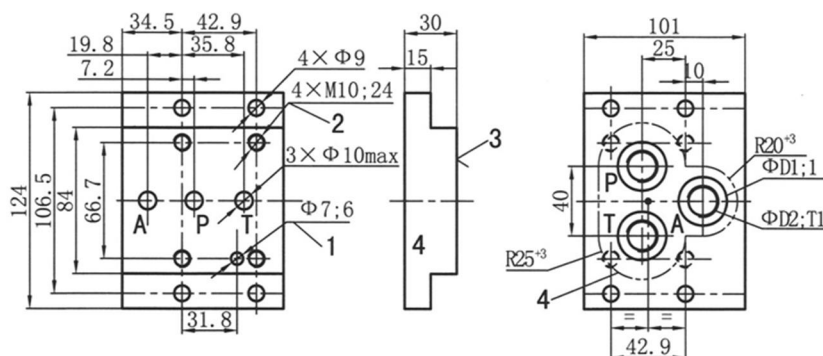
带(DAC30)或不带(DAC)主阀芯插件的先导阀



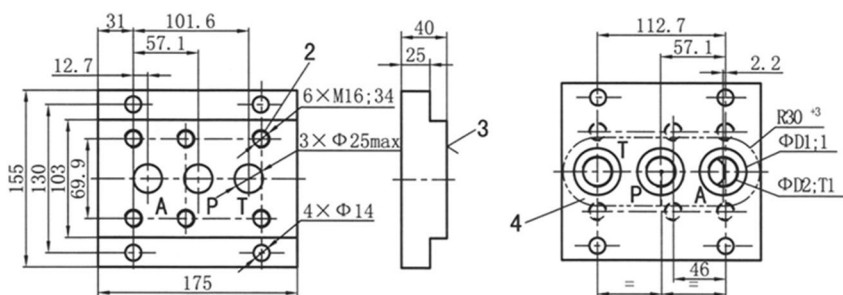
- 1 标牌
 - 2油口Y用于控制外部回油
 - 3调节元件“1”
 - 4调节元件“2”
 - 5调节元件“3”
 - 6调节元件“7”
 - 7锁紧螺母S=24
 - 8六角S=10
 - 9拔出钥匙的空间
 - 10阀固定螺钉孔
 - 11 O形圈8.75×1.8 (A和T) (阀固定螺钉M8×40 GB/T70.1-10.9级M_A=37Nm)
 - 12主阀芯
 - 13直径32的孔在任何位置都可与直径45相遇,但务必不可损坏阀固定螺钉孔。
 - 14在装配主阀芯前,必须把O形圈和挡圈装入此孔。
 - 15 O形圈38×1.8
 - 16 O形圈27.3×2.4
 - 17 O形圈28×2.65
 - 18挡圈28.4×32×0.8
- 顶装的电磁换向阀尺寸见第“6/9”页



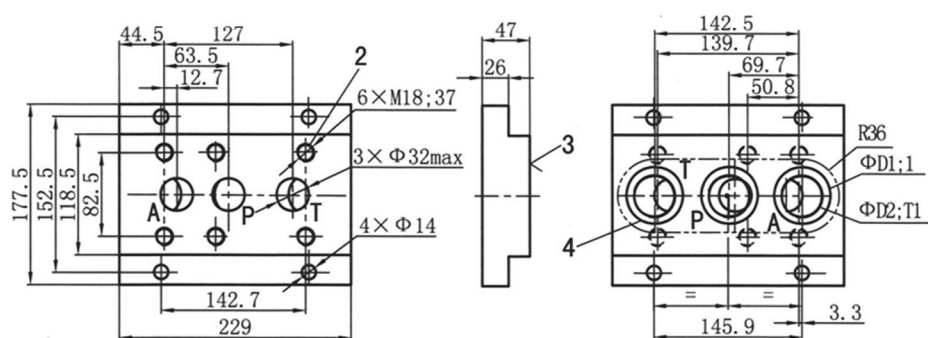
● 连接底板



口径	型号	D1	D2	T1	阀固定螺钉	扭矩	重量
10	G467/01	28	G3/8	12	附件: 4件M10×50 (GB/T 70.1-10.9级)	75Nm	2.0kg
	G467/02		M18×1.5				
	G468/01	34	G1/2	14			
	G468/02		M22×1.5				



口径	型号	D1	D2	T1	阀固定螺钉	扭矩	重量
25(20)	G469/01	28	G3/4	16	附件: 4件M16×100 (GB/T 70.1-10.9级) 2件M16×60 (GB/T 70.1-10.9级)	310Nm	6.4kg
	G469/02		M27×2				
	G470/01	34	G1/2	18			
	G470/02		M33×2				



口径	型号	D1	D2	T1	阀固定螺钉	扭矩	重量
32	G471/01	56	G11/4	20	附件: 4件M18×120(GB/T 70.1-10.9级) 2件M18×80 (GB/T 70.1-10.9级)	430Nm	10.6kg
	G471/02		M42×2				
	G472/01	61	G11/2	22			
	G472/02		M48×2				