



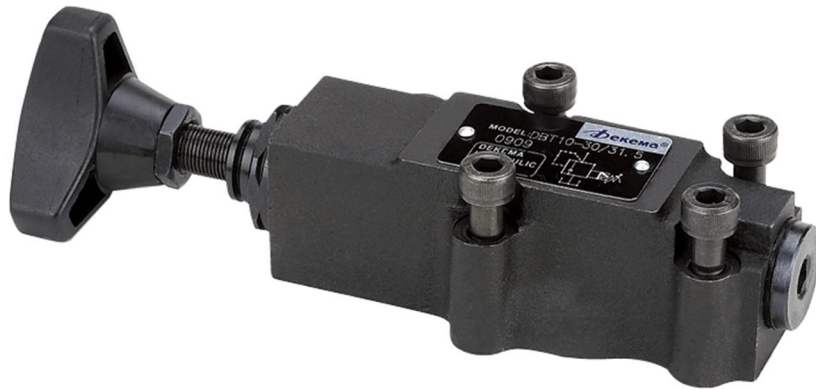
无锡油力液压气动设备有限公司  
Wuxi Hydraulic Pneumatic Equipment Co., Ltd.

# 力士乐型液压阀

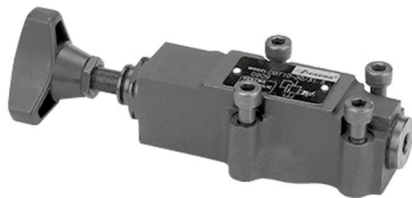
QUALITY SELECTION OF ORIGINAL ORIGINAL PRODUCTS  
原装正品 优质选材 品质保障



## DBT/DBWT型遥控溢流阀



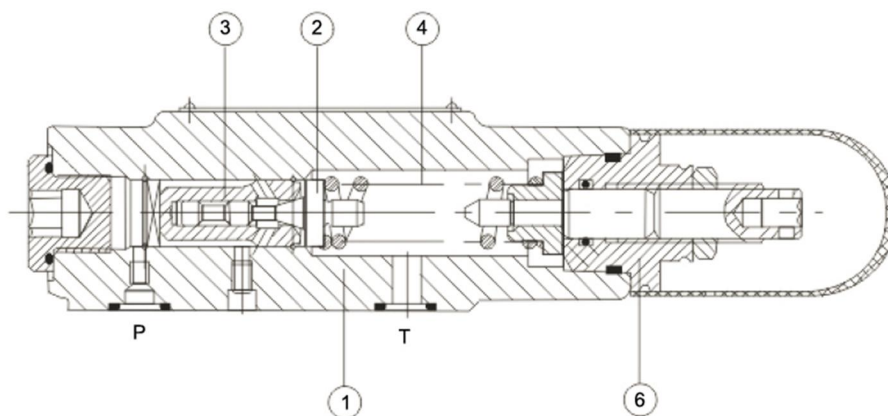
## ▶ DBT/DBWT型遥控溢流阀



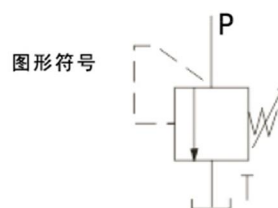
### ► 特性

- 1、DBT/DBWT型遥控溢流是直动式溢流阀，用于遥控系统压力。
- 2、DBWT型用于遥控系统压力并借助于电磁阀使用之卸荷。
- 3、DBT型遥控溢流阀主要由阀体(1)、阀芯(2)、阀座(3)、弹簧(4)及调节装置(6)组成。系统压力通过节流孔作用于阀芯(2)上，当系统压力超过弹簧(4)所调定压力时，压力油从T口排回油箱(或从外部排回油箱)。
- 4、压力至31.5MPa
- 5、流量至3L/min
- 6、RC 25833/12.2004 替代 25833、05.2001
- 7、远程遥控、板式连接、有三种压力调节形式

### ► 结构图



DBT型遥控溢流阀结构图

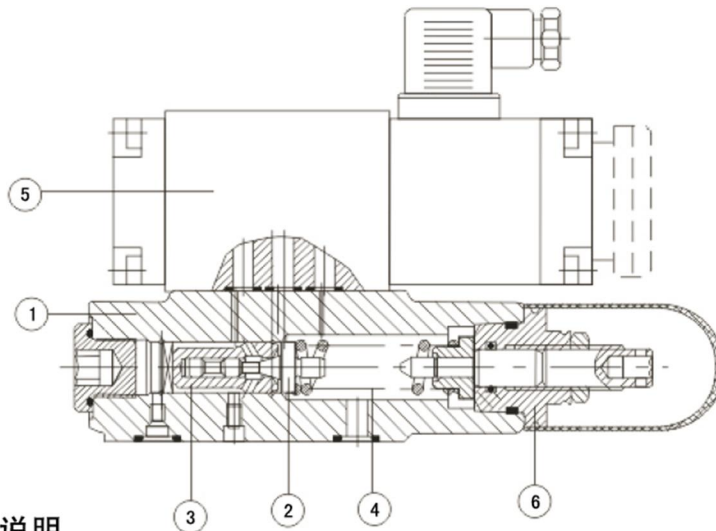


图形符号

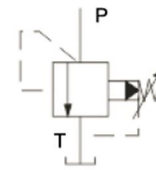
### DBWT型电磁遥控阀：

此阀由阀体(1)、阀芯(2)、阀座(3)、弹簧(4)、先导阀(5)及调节装置(6)组成。工作原理与DBT型基本相同，只是压力的卸荷可以通过先导阀(5)的动作实现的。

DBT/DBWT型遥控结构简单，压力控制方便，温度性好，无啸叫。使用于塑机、机床、冶金、矿山、工程等各领域的液压系统自动化控制中。



图形符号



DBWT型远程遥控溢流阀结构图

● 型号说明

	DB	T	- 30							*
不带电磁换向阀 带电电磁换向阀	=无标记 =W									其他细节用文字说明
常闭 常开		= A = B								无标记 = 矿物质液压油 V = 磷酸酯液压油
手柄 带保护罩的内六角调节螺栓 带锁手柄		= 1 = 2 = 3								无标记 = 外接泄油口Y, G1/4' 2 = 外接泄油口Y, M14X1.5
30系列 (30~39系列安装及连接尺寸不变)			= 30							Z4 = 小方型插头 Z5 = 大方型插头 Z5L = 带指示灯的插头
调节压力至10MPa 调节压力至31.5MPa				= 10 = 315						无标记 = 不带故障检查按钮 N = 带故障检查按钮
										W220-50= 交流电源220V50HZ G24 = 直流电源24V W220R = 本整电磁铁交流220V

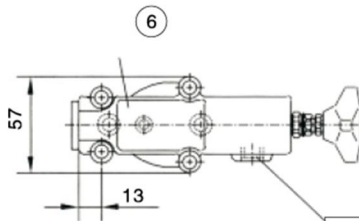
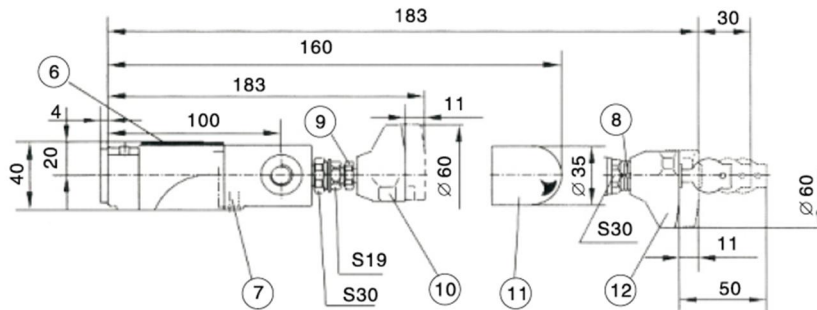
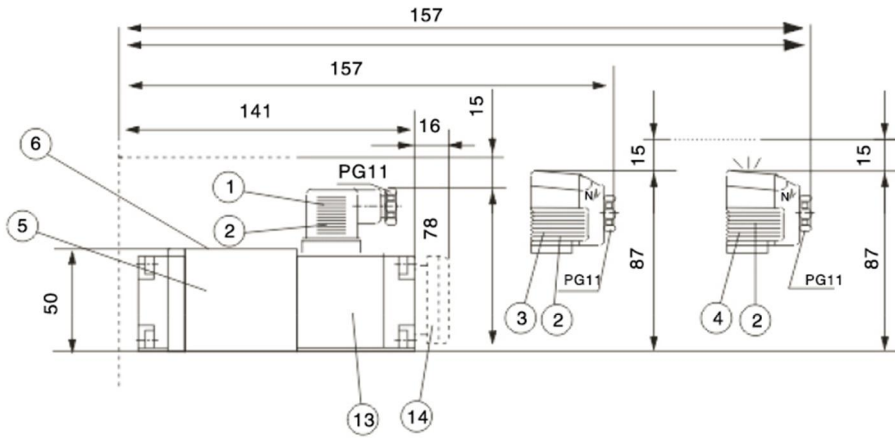
● 技术参数

介质	矿物质液压油或磷酸酯液压油	
温度范围	(°C)	-30~+80
粘度范围	(mm <sup>2</sup> )	10~800
最大流量	(L/min)	3
最高工作压力(进口)	(Mpa)	31.5
最高调节压力	(Mpa)	至10或31.5
背压 DBT		至31.5
背压 DBWT	(Mpa)	交流至10, 直流至16
先导阀		见WE5电磁阀



● 外形及连接尺寸

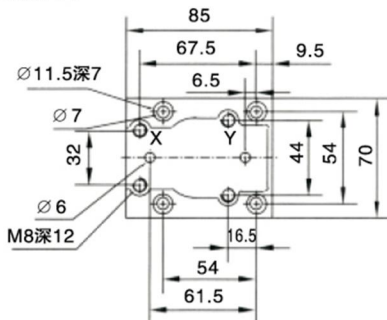
尺寸单位: (mm)



- 1 \*Z4\*插头
- 2 插头颜色: 灰色
- 3 \*Z5\*插头
- 4 \*Z5L\*插头
- 5 方向控制阀规格5
- 6 标牌
- 7 先导泄油口Y
- 8 刻度环
- 9 仅额定压力31.5MPa
- 10 调节形式\*1"
- 11 调节形式\*2"
- 12 调节形式\*3"
- 13 电磁铁\*a"
- 14 故障检查按钮

G1/4\*深12(DB...T...-30B)  
M14x1.5深12(DB...T...-30B/.../2...

油口连接尺寸



连接底板 G51/01  
G51/02

O形圈9.25x1.78

阀固定螺钉(GB/T70.1-2000)4-M8X40-10.9

阀连接表面精度和粗糙度要求

