

硬质塑料板材耐冲击性能试验方法 (落锤法)

GB 11548—89

Standard test method for impact resistance
of rigid plastic sheeting by means
of a tup (falling weight)

1 主题内容与适用范围

本标准规定了用落锤法对硬质塑料板材在规定的冲击条件下,测定其产生50%破坏所需能量。
本标准适用于确定硬质塑料板材耐冲击性能。

2 术语

2.1 中值破坏质量 (mean failure mass)

落锤从一定高度落到试样上,造成50%试样破坏时的质量。

2.2 中值破坏高度 (mean failure height)

一定质量的落锤落到试样上,造成50%试样破坏时的高度。

2.3 中值破坏能量 (mean failure energy)

造成50%试样破坏的能量,等于下落高度与中值破坏质量之乘积(恒高度法),或等于恒质量与中值破坏高度之乘积(恒质量法)。

2.4 冲击高度 (impact height)

由锤头的顶端到试样上表面的距离。

2.5 试样的破坏 (failure of test specimen)

在实验室正常光照条件下,能用肉眼见到落锤冲击所造成的裂缝或裂纹。

3 试验设备

3.1 落锤式冲击试验机 (见图1)

3.1.1 冲击形式:落锤自由下落冲击板材,落锤下落的能量损失应小于5%。

3.1.2 冲击中心与夹具中心偏差不大于2mm。

3.1.3 冲击高度的偏差不大于1mm。

3.1.4 必须具有防止二次冲击的机构。

3.1.5 必须具有安全防护装置。

3.2 落锤

3.2.1 落锤由锤体和锤头两部分组成,其质量为1、2、3、4、5、6、7、8、9、10kg,其精度为 $\pm 5g$ 。

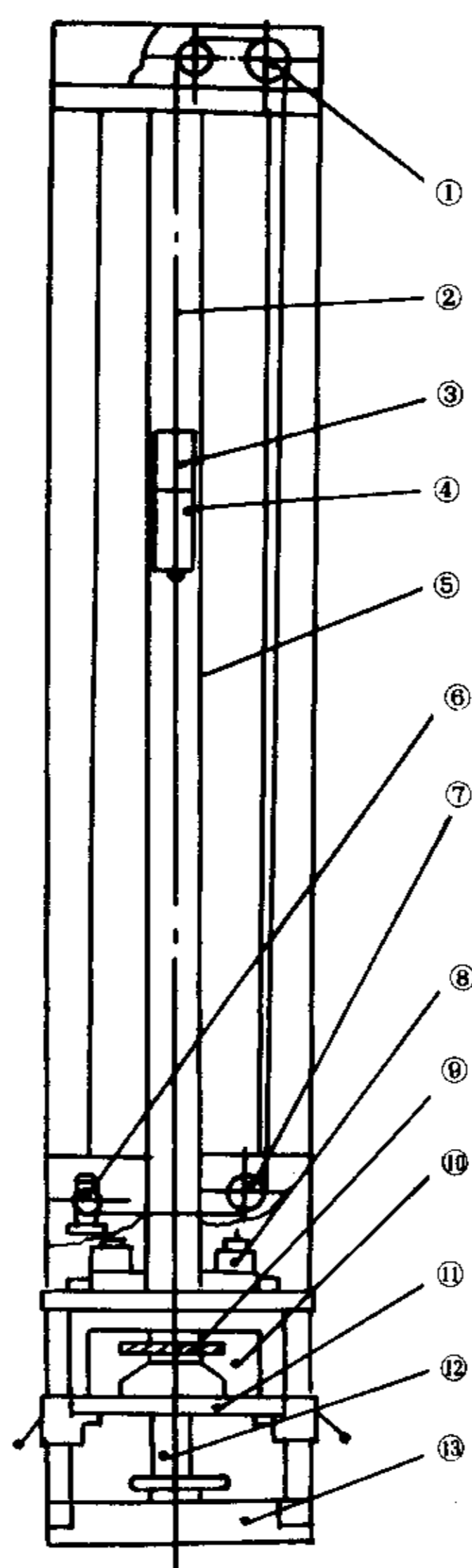


图 1 试验设备示意图

1、7—滑轮； 2—钢丝绳； 3—电磁吸盘； 4—落锤； 5—落管；
6—电机、变速箱； 8—防止二次冲击机构； 9—试样； 10—夹具；
11—工作台； 12—工作台升降丝杆； 13—机座

3.2.2 锤头：有A、B、C三种，如图2所示，可随需要更换。硬度不低于HR C 54，粗糙度应小于 $\sqrt{3.2}$ 。

3.3 落锤支架

应能承受10kg重锤，并配有释锤机构和对中心装置，以保证落锤下落的均匀性和重现性。

3.4 落管

选用无剩磁材料。

3.5 试验夹具

3.5.1 试验夹具主要由上下两块圆环形夹板组成，对应A、B、C三种锤头，其内径分别为 $80 \pm 2.0\text{mm}$ ， $130 \pm 2.5\text{mm}$ ， $40 \pm 1.0\text{mm}$ ，与试样接触的内孔倒角不大于 0.8mm （见图3）。

3.5.2 夹具的上下夹板必须同心，夹具必须能将试样夹紧，保证其在受冲击时不致发生位移。

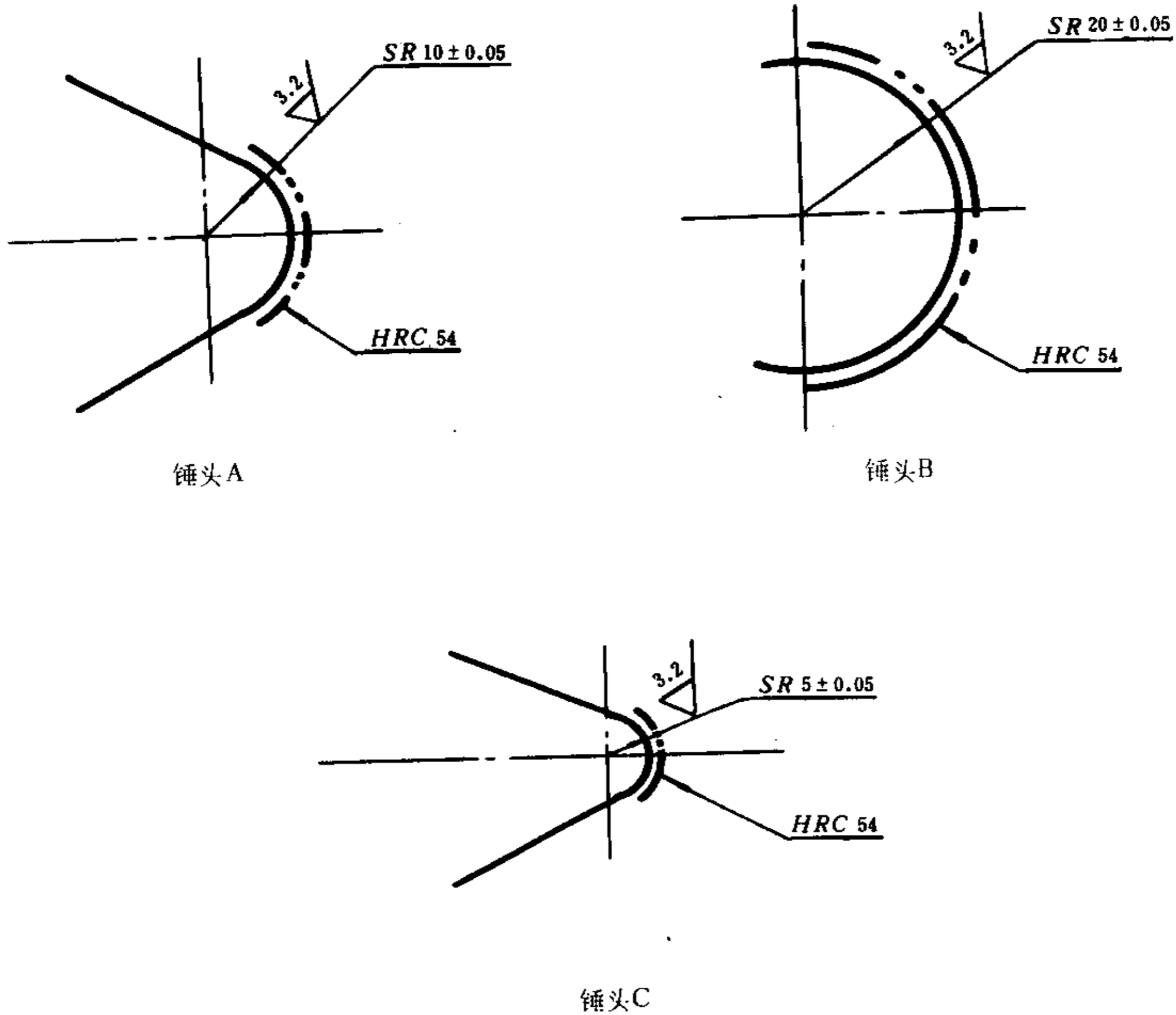


图2 锤头形状和尺寸

型号	内径 D, mm
A型	$\phi 80 \pm 2$
B型	$\phi 130 \pm 2.5$
C型	$\phi 40 \pm 1$

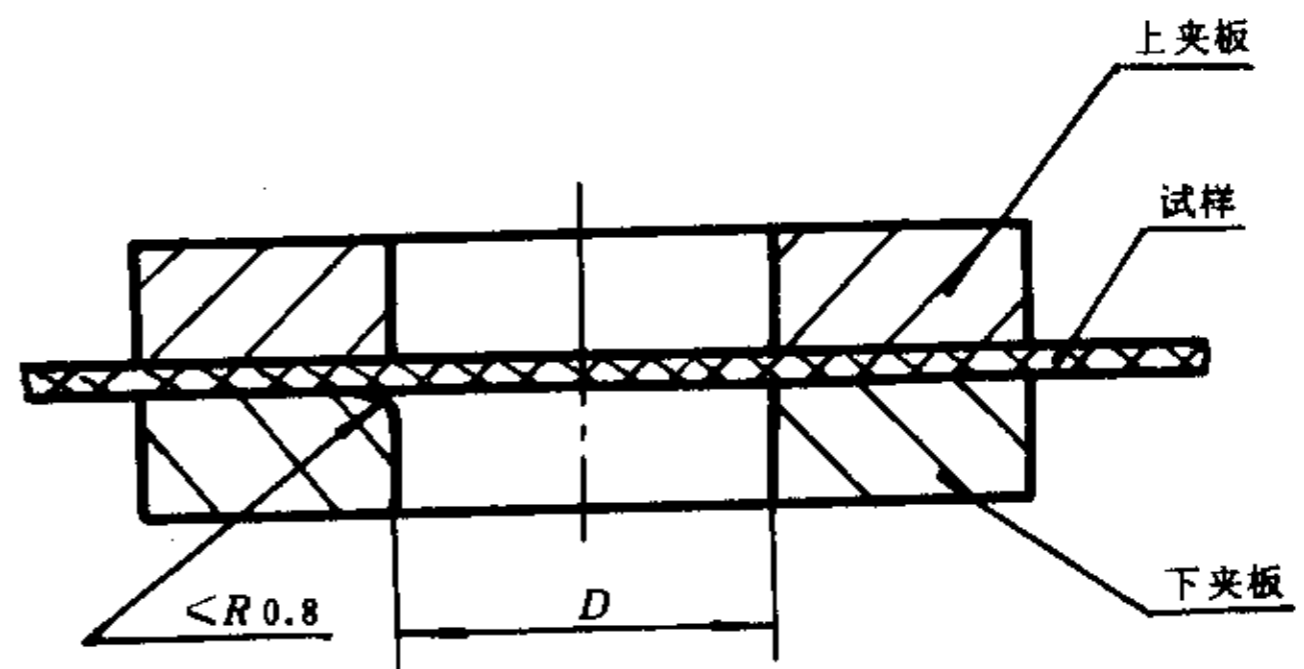


图3 夹具形状和尺寸

4 试样

4.1 尺寸

4.1.1 试样应比所选夹板内径至少大40mm，以便夹紧。

4.1.2 每个试样的厚度与同组试样的平均厚度之偏差不大于5%。

4.2 外观

应光滑平整，无裂纹，无损伤或其它缺陷。

4.3 数量

每组试样至少20个。如需确定起始试验点，则增加6个，选择方法见附录C。

5 状态调节与试验条件

5.1 试验前，试样应在 23 ± 2 ℃和相对湿度 $50\% \pm 5\%$ 的条件下预处理至少40h。

5.2 试验应在标准实验室（温度 23 ± 2 ℃，相对湿度 $50\% \pm 5\%$ ）的环境中进行。

5.3 对于吸水性强的材料，实验前应做干燥处理。处理后需立即保存在干燥器中，到试验时再取出。

5.4 试样进行高低温实验时，可按有关规定或用户要求的条件进行预处理。

6 试验步骤

6.1 按4章规定选择试样，并确定所需试样个数。

6.2 从样品中随机取出试样，并依次编号，按5.2条规定进行状态调节。

6.3 根据所选锤头形状（A、B或C），准备试验装置。

6.3.1 一般情况下均采用A或B形锤头，B形锤头尤其适用于挤出板材和材料的研究与开发。

6.3.2 C形锤头适用于A形锤头不能破坏的强韧或厚的板材。

6.4 测量和记录试样冲击区的厚度。

6.5 将试样夹紧。每次试验必须以同样表面为冲击面。

6.6 调节落锤总质量，使能破坏50%的试样。

落锤高度在0.3~1.4m之间时，恒高度法与恒质量法可测得同样中值破坏能量的试验结果。但对冲击速率敏感的塑料则必须用恒高度法。

6.7 将落锤提升到适当的冲击高度。除非另有规定，起始冲击高度一般取 0.65 ± 0.01 m。

6.8 释放落锤，进行试验。

6.9 取下试样，检查是否破坏。不能将只是永久变形的现象当作破坏，但可记录其变形程度（深度、面积）。对某些高聚物，如玻璃纤维增强聚酯，难以用肉眼分辨的初始裂纹，可以用龙胆紫溶液浸渗检查。

6.10 如第一个试样破坏，则调低落锤质量或高度一个增量(d)；反之，则增加一个增量。同此步骤，试验20个试样，每个试样只允许冲击一次。

6.11 欲得最佳结果，所采用的质量增量或高度增量必须约等于该试样的估计标准差(S)。 d 为 S 的0.5~2倍可得满意结果（见7.1）。

6.12 将试样破坏情况记录于附录B（参考件）的表中，以符号“×”代表试样破坏，以符号“○”代表试样未破坏。

6.13 在进行高低温实验时，试样应在离开预处理环境后的15s内完成冲击试验。

7 计算

7.1 中值破坏质量和试样的估计标准差(恒高度法)或中值破坏高度和试样的估计标准差(恒质量法)依次按下式计算：

$$W = W_0 + d_w (A/N \pm 0.5) \dots\dots\dots (1)$$

$$S_w = 1.62 d_w [(BN - A^2) / N^2 + 0.029] \dots\dots\dots (2)$$

$$h = h_0 + d_h (A/N \pm 0.5) \dots\dots\dots (3)$$

$$S_h = 1.62 d_h [(BN - A^2) / N^2 + 0.029] \dots\dots\dots (4)$$

式中: W ——中值破坏质量, kg ;
 S_w ——质量估计标准差, kg ;
 h ——中值破坏高度, mm ;
 S_h ——高度估计标准差, mm ;
 d_w ——落锤质量增量, kg ;
 d_h ——落锤高度增量, mm ;
 N ——破坏和未破坏两者试样中数目较小的数, 并且为了便于记录, 称之为有效事件 ;
 W_0 ——在出现一个有效事件时的最小质量, kg ;
 h_0 ——在出现一个有效事件时的最低高度, mm 。

$$A = \sum_{i=0}^k i n_i \dots\dots\dots (5)$$

$$B = \sum_{i=0}^k i^2 n_i \dots\dots\dots (6)$$

$i = 0, 1, 2, 3 \dots\dots, k$ (计算指数。从 h_0 或 W_0 开始) ;
 n_i ——在 h_i 或 W_i 时出现的有效件数。

$$W_i = W_0 + i d_w \dots\dots\dots (7)$$

$$h_i = h_0 + i d_h \dots\dots\dots (8)$$

当 N 取破坏数时,式(1)和式(3)圆括弧中取负号计算 W 或 h ; 当 N 取未破坏数时,取正号计算 W 或 h 。

7.2 中值破坏能量按下式计算:

$$E = 0.00981 h \cdot W \dots\dots\dots (9)$$

式中: E ——中值破坏能量, J ;
 h ——试验得到的中值破坏高度或选定的恒高度, mm ;
 W ——试验得到的中值破坏质量或选定的恒质量, kg 。

7.3 试样的平均估计标准差, 按下式计算:

$$S_{\bar{w}} = G S_w / \sqrt{N} \text{ (恒高度法)} \dots\dots\dots (10)$$

$$S_{\bar{h}} = G S_h / \sqrt{N} \text{ (恒质量法)} \dots\dots\dots (11)$$

式中: $S_{\bar{w}}$ ——平均质量的估计标准差, kg ;
 $S_{\bar{h}}$ ——平均高度的估计标准差, mm ;
 G —— S_w / d_w (或 S_h / d_h) 函数的因数 [见附录A (补充件)] 。

7.4 中值破坏能量的估计标准差, 按下式计算:

$$S_E = 0.00981 S_w h \quad (\text{恒高度法}) \quad \dots\dots\dots (12)$$

$$S_E = 0.00981 S_T W \quad (\text{恒高度法}) \quad \dots\dots\dots (13)$$

式中: S_E ——中值破坏能量的估计标准差。

以上计算可参考附录B 中举例。

8 试验报告

试验报告应包括下列内容:

- a. 塑料板材的全名、规格、生产厂家和原料牌号;
- b. 试样制备方法;
- c. 夹具;
- d. 锤头形状及试验形式——恒高度法或恒质量法;
- e. 试样厚度(平均值和范围);
- f. 确定中值破坏高度或质量所用试验个数;
- g. 中值破坏能量;
- h. 冲击面外观;
- i. 试验日期和操作者;
- j. 试验环境条件。

附录 A
用于计算中值估计标准差的 G 值
(补充件)

S / d	0.00	0.01	0.02	0.03	0.04	0.05	0.06	0.07	0.08	0.09
0.40						1.18	1.175	1.17	1.16	1.155
0.50	1.15	1.145	1.14	1.135	1.13	1.125	1.12	1.11	1.105	1.10
0.60	1.095	1.09	1.085	1.08	1.075	1.07	1.07	1.065	1.06	1.06
0.70	1.055	1.055	1.05	1.05	1.045	1.04	1.04	1.035	1.035	1.03
0.80	1.03	1.025	1.025	1.02	1.02	1.02	1.015	1.015	1.015	1.01
0.90	1.01	1.01	1.005	1.005	1.005	1.00	1.00	1.00	0.995	0.995
1.00	0.995	0.99	0.99	0.99	0.985	0.985	0.985	0.985	0.98	0.98
1.10	0.98	0.98	0.98	0.975	0.975	0.975	0.975	0.975	0.975	0.97
1.20	0.97	0.97	0.97	0.97	0.97	0.97	0.965	0.965	0.965	0.965
1.30	0.965	0.965	0.965	0.966	0.96	0.96	0.96	0.96	0.96	0.96
1.40	0.96	0.96	0.96	0.955	0.955	0.955	0.955	0.955	0.955	0.955
1.50	0.955	0.955	0.955	0.95	0.95	0.95	0.95	0.95	0.95	0.95
1.60	0.95	0.95	0.95	0.95	0.945	0.945	0.945	0.945	0.945	0.945
1.70	0.945	0.945	0.945	0.945	0.945	0.945	0.94	0.94	0.94	0.94
1.80	0.94	0.94	0.94	0.94	0.94	0.94	0.94	0.94	0.94	0.935
1.90	0.935	0.935	0.935	0.935	0.935	0.935	0.935	0.935	0.935	0.935
2.00	0.935	0.935	0.935	0.93	0.93	0.93	0.93	0.93	0.93	0.93

附录 B
实例计算
(参考件)

落锤高度 mm	试验结果 (× = 破坏; ○ = 未破坏)																				n_x	n_o	i	n_i	$i n_i$	$i^2 n_i$
	1	2	3	4	5	6	7	8	9	10	11	12	13	14	15	16	17	18	19	20						
460					×		×						×								3		2	3	6	12
440				○		○		×		×		○		×		×				○	4	4	1	4	4	4
420	×		○						○		○				○		×		○		2	5	0	2		
400		○																	○			2				
																					9 (N_x)	11 (N_o)		9 (N)	10 (A)	16 (B)

$$h_0 = 420 \text{ mm}; N = N_x = 9; d_h = 20 \text{ mm}$$

$$h = h_0 + d_h (A/N - 0.5) = 432 \text{ mm}$$

$$S_h = 1.620 d_h [(NB - A^2) / N^2 + 0.029] = 18.54 \text{ mm}$$

$$S_h / d_h = 18.54 / 20 = 0.93; G = 1.005$$

$$S_{\bar{h}} = G S_h / \sqrt{N} = 1.005 \times 18.54 / \sqrt{9} = 6.21 \text{ mm}$$

$$E = 0.00981 h_0 W = 0.00981 \times 432 \times 2 = 8.48 \text{ J}$$

$$S_E = 0.00981 S_{\bar{h}} W = 0.00981 \times 6.21 \times 2 = 0.122 \text{ J}$$

附录 C

落锤高度起始点选择方法

(参考件)

C1 落锤初始高度 (h_1):

$$h_1 = (0.3 + 1.4) - (0.3 + 1.4) \times 0.618 = 0.65 \text{ m}$$

C2 第二次冲击应采用的高度 (h_2):

C2.1 若试样未破坏

$$h_2 = (0.65 + 1.4) - (0.65 + 1.4) \times 0.618 = 0.78 \text{ m}$$

C2.2 若试样破坏

$$h_2 = (0.3 + 0.65) - (0.3 + 0.65) \times 0.618 = 0.36 \text{ m}$$

C3 重复C2.1、C2.2的选择, 继续进行, 以确定正式冲击试验时的落锤高度的起始点。

附加说明:

本标准由全国塑料标准化技术委员会机械工业塑料制品分会提出并归口。

本标准由上海材料研究所、福建省中心检验所负责起草, 主要参加单位为浙江金华试验机总厂。

本标准主要起草人陈晓宏、赵杰兰、王威德、吴健华、郭根深。

本标准参照采用ASTMD 3029—84《硬质塑料板材或零件耐冲击性能测试方法(落锤法)》。