

ICS 13.340.10

备案号:2762—1999

HG 3081—1999

前 言

本标准是非等效采用日本工业标准 JIS T 8102《胶面安全靴》，对化工行业标准 HG/T 3081—1986《胶面防砸安全靴》修订而成。

本标准与 HG/T 3081—1986 的主要技术差异：

——增加了范围、引用标准等内容。

——内包头的技术要求、检验规则直接写在标准正文中。

——增加了外底和靴面厚度的考核。

——将拉伸强度、扯断伸长率、磨损量和粘附强度等物理机械性能指标定为考核值，取消硬度的考核指标。

——外观质量的考核修订为 8 条考核内容。

——检验规则增加了成鞋和内包头安全性能的判断依据。

本标准自实施之日起，同时代替 HG/T 3081—1986。

本标准由中华人民共和国原化学工业部技术监督司提出。

本标准由全国橡胶与橡胶制品标准化技术委员会胶鞋分技术委员会归口。

本标准负责起草单位：上海市胶鞋研究所。

本标准起草人：裘企云。

本标准 1986 年首次发布为国家标准，1998 年调整为推荐性化工行业标准并重新进行编号。

胶面防砸安全靴

代替 HG/T 3081—1986

Smash-proof rubber safety boots

1 范围

本标准规定了胶面防砸安全靴的要求、试验方法和检验规则、标志、包装、运输、贮存。
本标准适用于保护足趾免受伤害的防水场所穿着的胶面防砸安全靴。

2 引用标准

下列标准所包含的条文,通过在本标准中引用而构成为本标准的条文。本标准出版时,所示版本均为有效。所有标准都会被修订,使用本标准的各方应探讨使用下列标准最新版本的可能性。

- GB/T 528—92 硫化橡胶和热塑性橡胶拉伸性能的测定
- GB/T 532—1997 硫化橡胶或热塑性橡胶与织物粘合强度的测定(idt ISO 36:1993)
- GB 1689—82(89) 硫化橡胶耐磨性能的测定(用阿克隆磨耗机)
- GB 2941—91 橡胶试样环境调节和试验的标准温度、湿度和时间(eqv ISO 471:1983)
- HG/T 2198—91 硫化橡胶物理试验方法的一般要求
- HG/T 2403—92 胶鞋检验规则、标志、包装、运输、贮存
- HG/T 2873—1997 胶鞋鞋底屈挠试验方法

3 要求

3.1 内包头

3.1.1 尺寸如图1所示,从内包头的前端部件后边缘的水平距离 a 为 40~50 mm,高度 b 为 30 mm 以上,下边为卷边呈水平弯曲,卷边的宽度 c 为 3~6 mm。

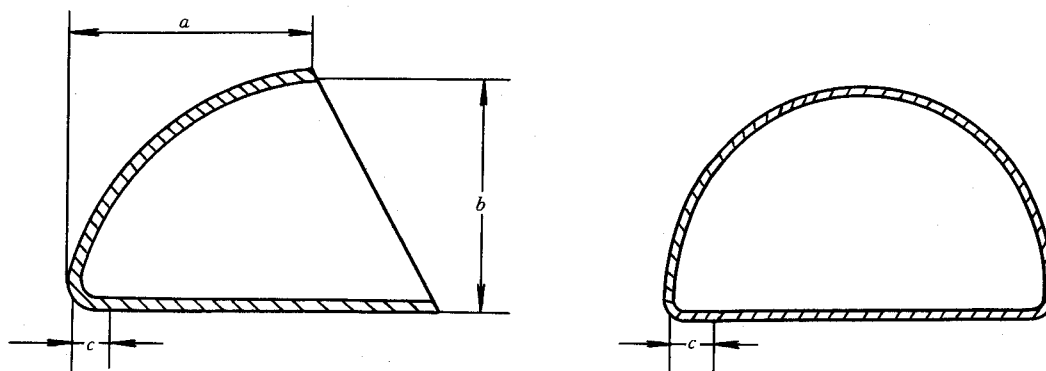


图1 内包头尺寸

3.1.2 表面应平滑,边缘、棱角呈圆弧形,钢制品应防腐蚀处理。

3.1.3 耐压力性能,抗冲击性能应符合表1规定。

表 1 耐压力性能,抗冲击性能

级 别	耐压力试验 kN	抗 冲 击 试 验		试验后的间隔高度 mm	
		冲 击 锤 kg	落 下 高 度 mm	包 头 内	鞋 头 内
普通型	10	23	300	≥22	≥15
轻型	4.4	23	120	≥22	≥15

3.2 外底和靴面

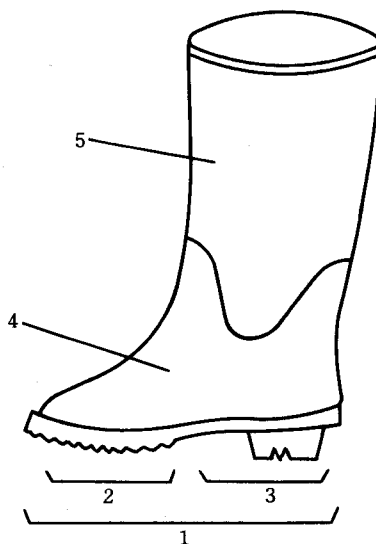
3.2.1 外底应有防滑花纹。

3.2.2 外底和靴面的厚度必须符合表 2 规定。

表 2 外底和靴面的厚度

指 标 项 目	外 底		靴 面	
	着 地 部	不 着 地 部	靴 面 前 部	靴 统 部
厚度,mm ≥	8.0	2.8	1.3	1.1

3.2.3 鞋靴各部位名称如图 2 所示。



1—外底 2—着地部 3—不着地部 4—靴面前部 5—靴统部

图 2 鞋靴各部位名称

3.3 整鞋

3.3.1 内包头表面应与胶面紧密均匀贴合,包头必须牢固地装在鞋内,只有将鞋毁坏才能卸下它们。

3.3.2 每双靴的整体重量不超过 2 kg。

3.4 耐压力性,抗冲击性

应符合表 1 规定。

3.5 物理机构性能

应符合表 3 规定。

表3 成鞋的物理机械性能

项 目	指 标	部 位	
		靴 面	外 底
拉伸强度,MPa	\geq	13.0	9.8
扯断伸长率,%	\geq	450	350
磨损量,cm ³	\leq	—	1.0
粘附强度,kN/m	\geq	0.60	—
屈挠万次不裂		—	5

3.6 外观质量

- 3.6.1 各部件必须粘着良好,内底布脱空累计面积不超过 600 mm²,衬里脱壳累计面积不超过 400 mm²,外底弹开深不超过 3 mm,跟与外底弹开深不超过 5 mm。
- 3.6.2 靴表面基本平滑、光亮、无喷霜,不得有损害外观的明显斑点,污垢及其他缺陷。
- 3.6.3 外底、后跟符合防滑要求,花纹基本清晰。
- 3.6.4 衬里布破损不准有(经修复后不在此限)。
- 3.6.5 内底布、内底不能有影响穿用的严重错位现象。
- 3.6.6 漏油不准有,亮油灌统深度不超过 40 mm。
- 3.6.7 不得有妨碍穿用的伤痕、龟裂、砂眼、气泡、夹入异物及其他缺陷。
- 3.6.8 同双靴高矮不齐差别不大于 5 mm。

4 试验方法

4.1 耐压力试验

4.1.1 试验仪器

采用的压力试验机精度 ± 0.01 ,最小刻度值在 49 N 以下,测量范围不大于 19.6kN,试验平台直径大于 75 mm,上下平台呈平行状态。

4.1.2 试样

将产品的内包头后缘向后延长 25 mm ± 3 mm,将余下的部分都割掉,仅留靴头和外底作为试样,其示意如图 3 所示。

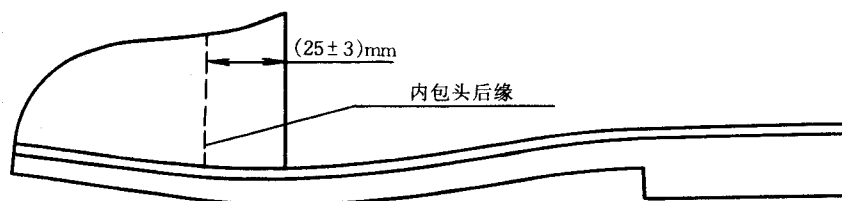


图3 试样

4.1.3 试验方法

在试样内包头近似中心处放入同等高度直径为 22 mm 的橡皮泥圆柱体,然后将试样放在压力试验平台的中心部,以 3~5 min 的时间内将压力加到 10 kN 或 4.4 kN 后停机 1 min,再使压力恢复至零,取出橡皮泥,测其高度。

4.2 冲击试验

4.2.1 冲击试验装置

结构如图 4 所示。

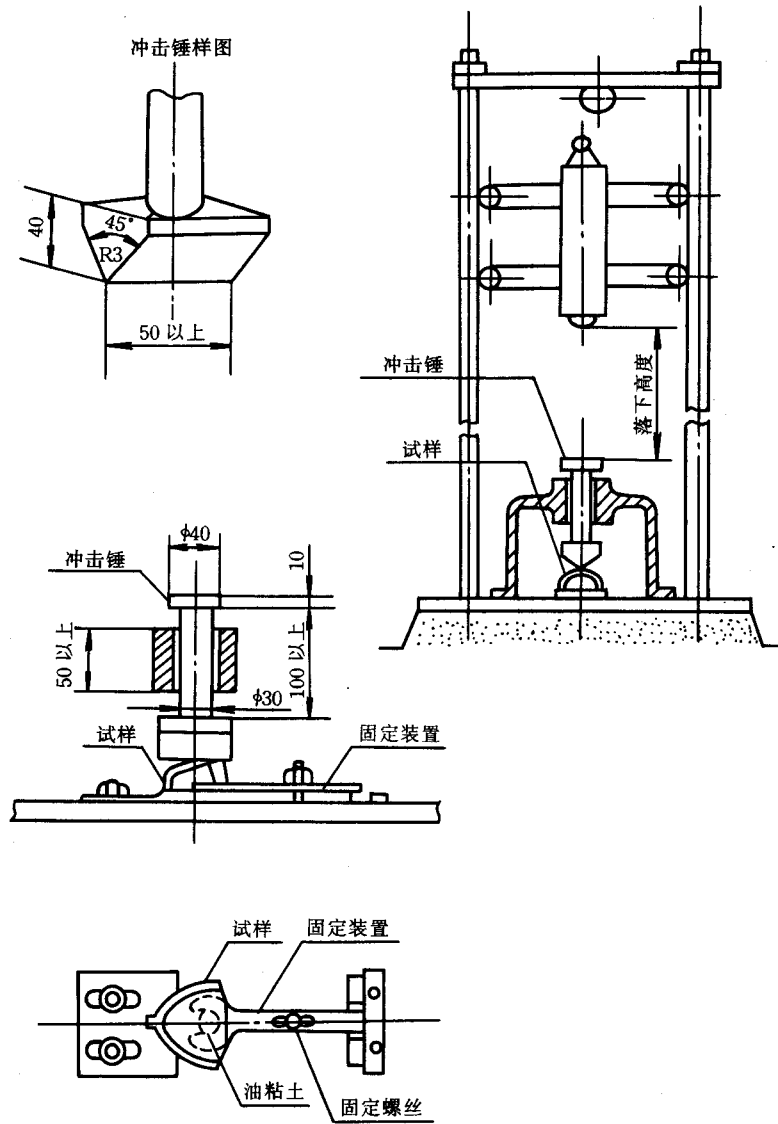


图 4 冲击试验装置

4.2.2 试样

制备用 4.1.2 规定。

4.2.3 试验方法

试验机重锤的质量为 $23 \text{ kg} \pm 0.2 \text{ kg}$ ，将试样固定在装置上，按表 1 规定调整，然后使重锤自由落下，进行冲击试验，试验后，取出橡皮泥测定其高度。

4.3 浸水试验

如图 5 所示。将成品浸入深度为全靴高度 $1/2$ 的水中，双手紧卷统口，使统皮里鼓满空气，然后用力排除空气，若水中有气泡逸出，即为漏水。

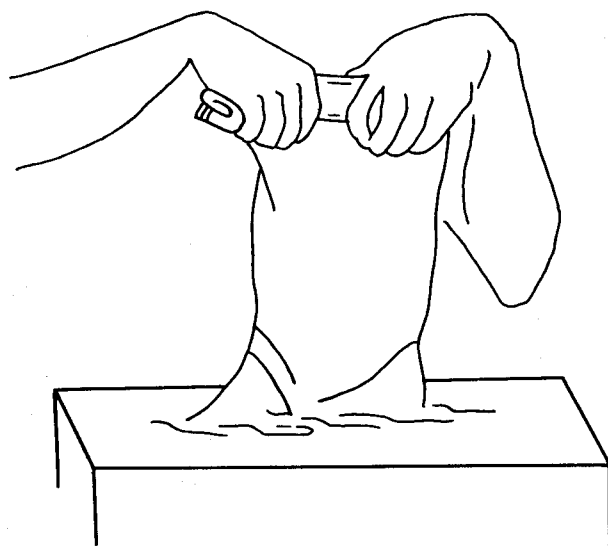


图5 浸水试验

4.4 腐蚀试验

把钢制的内包头先在浓度为8%的沸盐水中煮15 min,在上述浓度的常温盐水中浸10 min取出,在室温下放置8 h后洗净附着的盐分,目测无腐蚀现象为合格。

4.5 橡胶物理机械性能试验方法的一般要求

按HG/T 2198规定执行。

4.6 橡胶试样停放和试验的标准温度、湿度和时间

按GB 2941规定执行。

4.7 硫化橡胶拉伸性能的测定

按GB/T 528规定执行。

4.8 硫化橡胶耐磨性能的测定

按GB 1689规定执行。

4.9 粘附强度测定

按GB/T 532规定执行。

4.10 胶鞋鞋底屈挠性能

按HG 2873规定执行。

5 检验规则

5.1 成鞋的物理机械性能和外观质量检验按HG/T 2403规定执行。

5.2 成鞋的安全性能检验和内包头安全性能检验分别按表4和表5规定执行。

表4 成鞋的安全性能检验

试样 (双)	检验项目	检查水平	合格质量水平 AQL	判定数组	
				Ac	Re
3	成鞋耐压	S-1	6.5	0	1
	成鞋抗冲击			0	1

表5 内包头安全性能检验

试样 (付)	检查项目	检查水平	合格质量水平 AQL	判定数组	
				Ac	Re
5	内包头外观质量	S-1	6.5	1	2
	内包头耐压		4.0	0	1
	内包头抗冲击		4.0	0	1

6 标志、包装、运输、贮存

- 6.1 按 HG/T 2403 中有关胶面胶鞋类规定执行。每双靴的包装上应标有标准号。
- 6.2 每双靴应有劳动防护检验部门发放的合格证。