

ICS 61.060
Y 78
备案号: 45284—2014

HG

中华人民共和国化工行业标准

HG/T 2877—2014
代替 HG/T 2877—1997

橡塑拖、凉鞋帮带拔出力试验方法

Determination of pull-out force of upper bands
from bottom of slippers or sandals

2014-05-12 发布

2014-10-01 实施

中华人民共和国工业和信息化部 发布

前 言

本标准按照 GB/T 1.1—2009 给出的规则起草。

本标准代替 HG/T 2877—1997《拖、凉鞋帮带拔出试验方法》，与 HG/T 2877—1997 相比主要技术变化如下：

- 将“试验仪器”改为“试验装置”及修改了其技术要求(见 5,1997 年版的 5)；
- 修改了夹具的规格形状(见图 1、图 2,1997 年版的图 1、图 2)；
- 修改了试样制备(见 6,1997 年版的 6)；
- 修改了试验结果的表示(见 8,1997 年版的 6)。

本标准由中国石油和化学工业联合会提出。

本标准由全国橡胶与橡胶制品标准化技术委员会胶鞋分技术委员会(SAC/TC35/SC9)归口。

本标准起草单位：福建省鞋类产品质量监督检验中心、南安市官桥美人桥鞋厂、泉州宝峰鞋业有限公司、晋江华龙鞋业有限公司、福建泉州大盛塑胶制品有限公司、东莞市恒宇仪器有限公司、泉州市标准化研究所。

本标准主要起草人：许春树、蔡宏山、张亚红、陈庆伟、张应龙、魏贤民、刘龙、林清山、尤永谊、林亚荣、黄应民、高军。

本标准所替代标准的历次版本发布情况为：

- GB/T 7056—1986、HG/T 2877—1997。

橡塑拖、凉鞋帮带拔出力试验方法

1 范围

本标准规定了以冷粘、组装工艺制造的橡塑拖、凉鞋的帮带拔出力试验方法。

本标准规定了 A 法和 B 法两种试验方法。A 法适用于以冷粘工艺制造的拖、凉鞋的帮带拔出力试验, B 法适用于以组装工艺制造的拖、凉鞋的帮带拔出力试验。

2 规范性引用文件

下列文件对于本文件的应用是必不可少的。凡是注日期的引用文件,仅注日期的版本适用于本文件。凡是不注日期的引用文件,其最新版本(包括所有的修改单)适用于本文件。

GB/T 16825.1—2008 静力单轴试验机的检验 第 1 部分:拉力和(或)压力试验机测力系统的检验和校准

3 术语和定义

下列术语和定义适用于本文件。

3.1

帮带拔出力 pull-out force of upper bands

按规定方法将鞋的帮带从鞋底部位拔出时所需要的力。

4 原理

将拖、凉鞋上的帮带与鞋底置于拉力试验机特定的上下夹具上,启动拉力试验机将帮带从鞋底中拔出,记录其所需的力。

5 试验装置

5.1 拉力试验机

符合 GB/T 16825.1—2008 中的 2 级的要求,力值范围为 0~1 000 N,最小分辨值不大于 1 N,移动速度为 100 mm/min \pm 5 mm/min,并可记录下最大断裂力的指示装置。

5.2 夹具

5.2.1 A 法夹具

A 法夹具为夹持夹具(见图 1),夹具夹片宽度 \geq 30 mm。

5.2.2 B 法夹具

B 法上夹具同 5.2.1 条款,下夹具见图 2。

单位：毫米

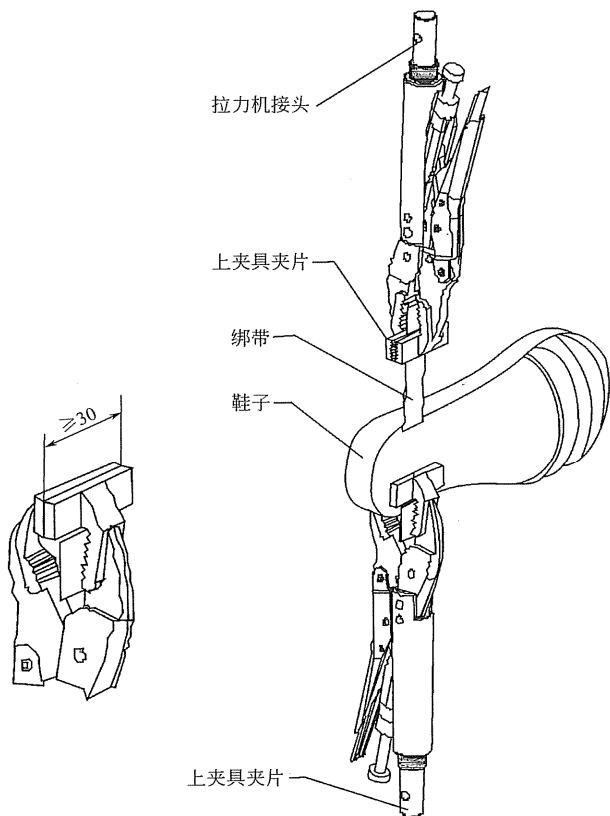


图1 A法夹具

单位：毫米

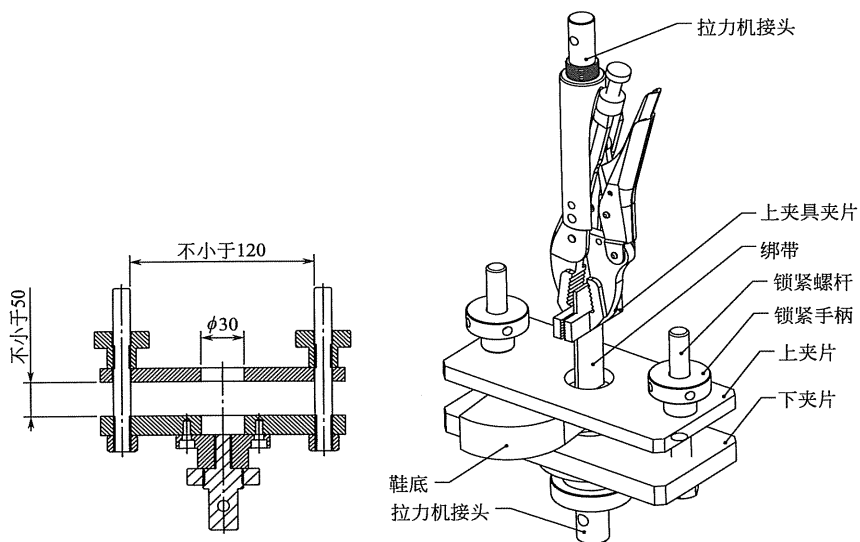


图2 B法夹具

6 试样

6.1 试验数量

试验数量为 1 双。

6.2 试样制备

从帮带中间剪开,不得破坏鞋底结构(见图 1 和图 2)。

6.3 试样调节

在温度为 $23\text{ }^{\circ}\text{C}\pm 2\text{ }^{\circ}\text{C}$ 的环境条件下至少调节 1 h。

7 试验步骤

7.1 试验应在温度为 $23\text{ }^{\circ}\text{C}\pm 2\text{ }^{\circ}\text{C}$ 的环境条件下进行。

7.2 调整拉力试验机的零点,设定拉力试验机夹具的移动速度为 100 mm/min 。

7.3 对于 A 法试验,用拉力试验机上下夹具分别固定剪开的整鞋两侧相对应的帮带和鞋底,如果鞋底太厚或者其他原因夹持不住,则用上下夹具分别固定剪开的整鞋两侧相对应的帮带。对于 B 法试验,用拉力试验机上夹具固定帮带,用拉力试验机下夹具固定鞋底。

7.4 启动拉力试验机,直至帮带与鞋底分离或帮带、鞋垫、鞋底破坏,记录最大负荷值。

7.5 前、后帮均要测试。

8 试验结果

以每双测试的最低值作为试验结果,精确到 1 N,如若帮带或鞋垫或鞋底破坏,应加以记录。

9 试验报告

试验报告包括以下内容:

- a) 采用本标准名称及代号;
 - b) 试验样品名称;
 - c) 试验方法(A 法或 B 法);
 - d) 试验环境条件;
 - e) 试验结果;
 - f) 试验日期、试验者及其他。
-

中华人民共和国
化工行业标准
橡塑拖、凉鞋帮带拔出力试验方法

HG/T 2877—2014

出版发行：化学工业出版社

（北京市东城区青年湖南街13号 邮政编码100011）

北京科印技术咨询服务公司海淀数码印刷分部

880mm×1230mm 1/16 印张 $\frac{1}{2}$ 字数9.6千字

2014年9月北京第1版第1次印刷

书号：155025·1756

购书咨询：010-64518888

售后服务：010-64518899

网址：<http://www.cip.com.cn>

凡购买本书，如有缺损质量问题，本社销售中心负责调换。

定价：10.00元

版权所有 违者必究