

ICS 61.060
分类号: Y 78
备案号: 52184-2015

QB

中华人民共和国轻工行业标准

QB/T 4886—2015

鞋类 鞋底低温耐折性能要求

**Footwear—Performance requirement for sole flexing resistance
at low-temperature**

2015-10-10 发布

2016-03-01 实施

中华人民共和国工业和信息化部 发布

前 言

本标准按照GB/T 1.1—2009给出的规则起草。

本标准由中国轻工业联合会提出。

本标准由全国制鞋标准化技术委员会（SAC/TC 305）归口。

本标准起草单位：中国皮革和制鞋工业研究院、金猴集团威海鞋业有限公司、东莞市新虎威实业有限公司。

本标准主要起草人：孟红伟、于杰、章文福、叶亚红。

本标准首次发布。

鞋类 鞋底低温耐折性能要求

1 范围

本标准规定了鞋底低温耐折的术语和定义、要求、取样和环境调节、试验设备、试验方法、判定及试验报告。

本标准适用于冬季在室外或低温环境穿用鞋的鞋底。

2 规范性引用文件

下列文件对于本文件的应用是必不可少的。凡是注日期的引用文件，仅注日期的版本适用于本文件。凡是不注日期的引用文件，其最新版本（包括所有的修改单）适用于本文件。

GB/T 2703 鞋类 术语

GB/T 22049 鞋类 鞋类和鞋类部件环境调节和试验用标准环境

QB/T 2885—2007 鞋类 外底试验方法 耐折性能

3 术语和定义

GB/T 2703 界定的以及下列术语和定义适用于本文件。

3.1

低温耐折性能 flexing resistance at low-temperature

在低温（-10℃或更低）条件下，鞋底抗反复屈挠的能力。

4 要求

鞋底折后割口裂口长度不应大于 20.0 mm，鞋底出现新裂纹不应超过 3 处，且裂纹最大长度不应大于 5.0 mm；鞋底外表面不应出现涂色脱落；鞋底粘合处不应有开胶现象；有气（液）垫的鞋底折后气（液）垫不应出现漏气（液）和瘪塌现象。

5 取样和环境调节

5.1 试样可为鞋用外底，也可按下列任一方法从成鞋上取样：

a) 从子口处分离鞋的帮面和鞋底，去除可移动的内垫；

b) 如果鞋底底端上升到帮面上（如梗或假沿条），应将鞋底前部超出内底部分磨平。

5.2 试样数量不应少于 1 双。

5.3 将试样放置在符合 GB/T 22049 要求的标准环境中进行环境调节，时间至少为 24 h。

6 试验设备

6.1 低温耐折试验装置见图 1。

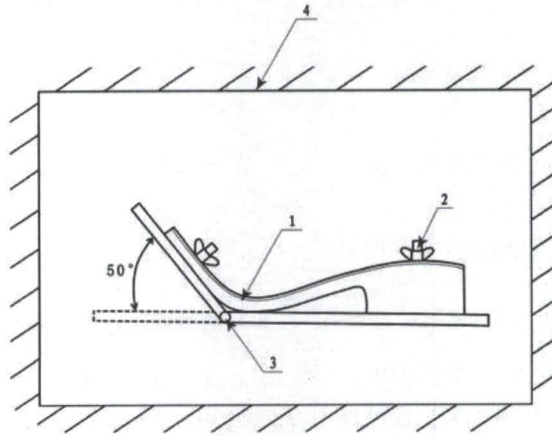
6.1.1 低温箱内温度在 -30℃~0℃ 内可调，温差为 ±2℃。

6.1.2 将鞋底两端用夹具牢固固定，屈挠线与试验装置轴线一致。

6.1.3 屈挠角度在 30°~90° 内可调。

6.1.4 屈挠频率在 50 次/min~200 次/min 内可调。

6.1.5 具有按预置屈挠次数自动停机的功能。



说明:

- 1——外底;
- 2——夹具;
- 3——铰链轴;
- 4——低温箱。

图 1 鞋底低温耐折试验装置

6.2 游标卡尺, 准确至 0.02 mm。

6.3 割口刀见图 2。

单位为毫米

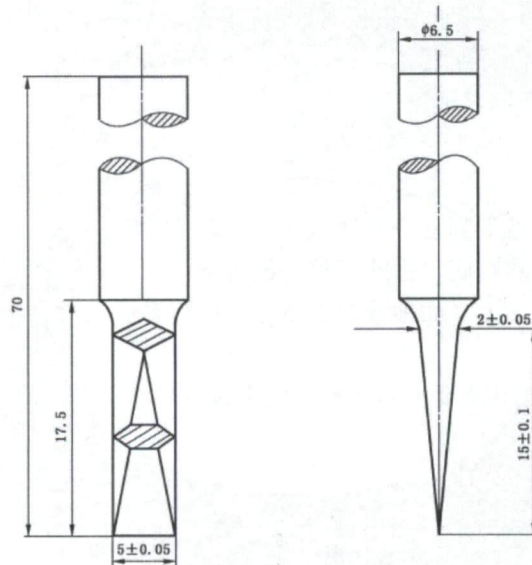


图 2 割口刀规格示意图

7 试验方法

7.1 原理

将鞋底装夹在低温耐折试验装置上, 以一定的角度和频率进行屈挠试验, 达到规定次数后观察鞋底的变化情况。

7.2 步骤

7.2.1 按 QB/T 2885—2007 中第 6 章的规定检验鞋底纵向刚度,若鞋底纵向刚度不小于 30 N 或屈挠部位厚度超过 25 mm, 则不测低温耐折性能。

7.2.2 如果需要, 将鞋跟从鞋底上除去, 留下足够空间, 以便将鞋底前掌部位和后跟部位夹持到试验装置(6.1)中。

7.2.3 在鞋底面的跖趾屈挠部位的中间部分用割口刀割一 5 mm 长的割口, 并将鞋底割透。

7.2.4 将试验装置处于最小屈挠角度状态, 观察鞋底是否处于不受任何方向弯折的自然状态, 如果不是, 则需调整夹持器的倾斜角度, 使其处于自然状态。

注: 最小屈挠角度根据鞋底腰窝曲线来确定。

7.2.5 调整低温箱内温度达到 $(-10 \pm 2) ^\circ\text{C}$ 。

7.2.6 将计数器清零, 预置屈挠次数为 40 000 次, 屈挠角度为 $(50 \pm 1) ^\circ$, 屈挠频率为 (60 ± 5) 次/min, 开始屈挠试验。

7.2.7 试验装置按预置次数停机后, 将试样从夹持器取下, 在室温条件下放置 1 h 后, 弯折试样屈挠部位 50° 测量割口裂口或新裂纹长度, 并观察试样变化情况。

8 判定

试样全部达到第 5 章要求, 则判该组样品低温耐折性能为合格品。如果有 1 只或 1 只以上试样未达到合格品要求, 则判该组样品低温耐折性能为不合格品。

9 试验报告

试验报告应包括以下内容:

- a) 本标准编号;
- b) 试样的详细描述, 包括试样编号、名称、规格、数量、材质等;
- c) 试验人员及试验日期;
- d) 试验结果及结论;
- e) 与本标准的任何偏差。

中 华 人 民 共 和 国
轻 工 行 业 标 准
鞋 类 鞋 底 低 温 耐 折 性 能 要 求
QB/T 4886—2015

*

中国轻工业出版社出版发行
地址：北京东长安街6号
邮政编码：100740
发行电话：(010)65241695
网址：<http://www.chlip.com.cn>
Email：club@chlip.com.cn

轻工业标准化编辑出版委员会编辑
地址：北京西城区下斜街29号
邮政编码：100053
电话：(010)68049923/24/25

*

版权所有 侵权必究
书号：155019·4633
印数：1—200册 定价：16.00元