

# 变送器 *OLCT 20D*

体积小！

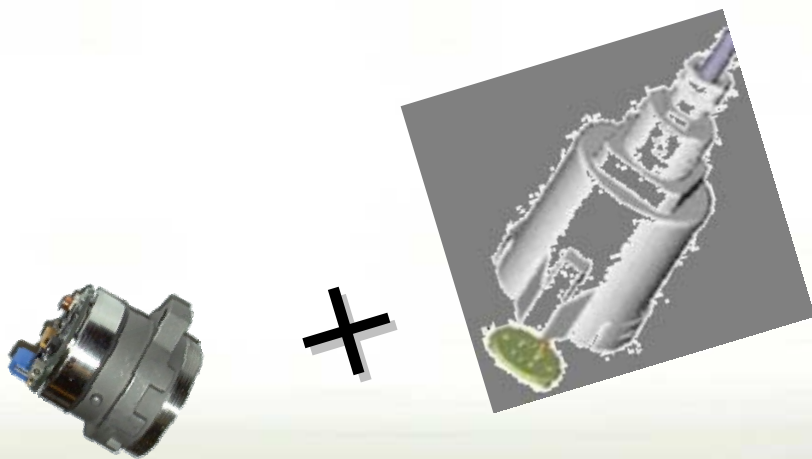


# 变送器 OLCT 20D

- 用于室内或室外设施
- 可以使用 M25 或 3/4NPT 接口螺纹，方便安装
- 不锈钢外壳超强抗腐
- 预标定的传感器装置

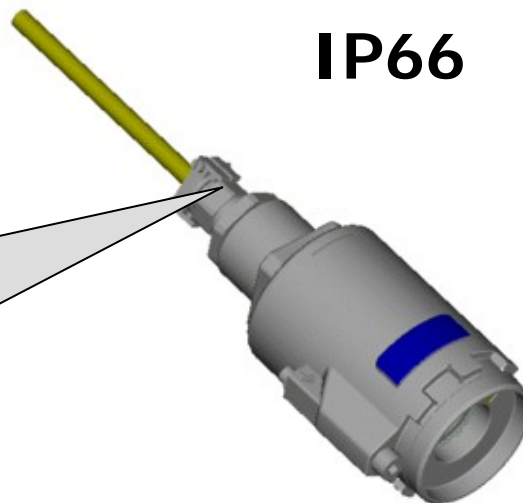


# OLCT 20 D (远程版本)



= OLCT 20

远程传感器：  
安装有电缆防爆接头

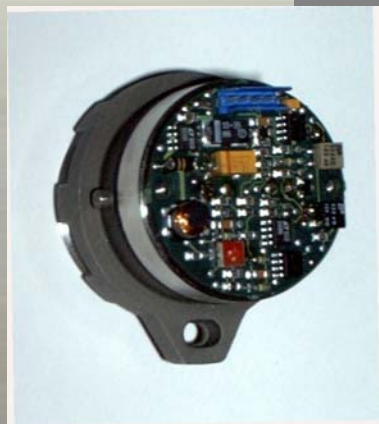


IP66



# 插入式预标定传感器块

简单维护!



# 插入式预标定传感器块

- 可以通过转动装置头部断开连接
- 此智能模块可以在危险区域以外工作台上标定。



# 插入式预标定传感器块

- **隔爆 (XP)**: 用于气体 **LEL**、**CO**、**H<sub>2</sub>S**、**NO**、**NO<sub>2</sub>**、**SO<sub>2</sub>**、**H<sub>2</sub>**、**NH<sub>3</sub>**、**ETO**、**O<sub>2</sub>**
- **内在安全型 (IS)**: 用于气体
- **CO**、**H<sub>2</sub>S**、**NO**、**NO<sub>2</sub>**、**SO<sub>2</sub>**、**H<sub>2</sub>**、**NH<sub>3</sub> (tox)**、**HCl**、**HCN**、**Cl<sub>2</sub>**、**O<sub>3</sub>**、**COCl<sub>2</sub>**、**ASH<sub>3</sub>**、**ClO<sub>2</sub>**、**ETO**、**SiH<sub>4</sub>**、**O<sub>2</sub>**、

# 变送器 OLCT 20: 结构

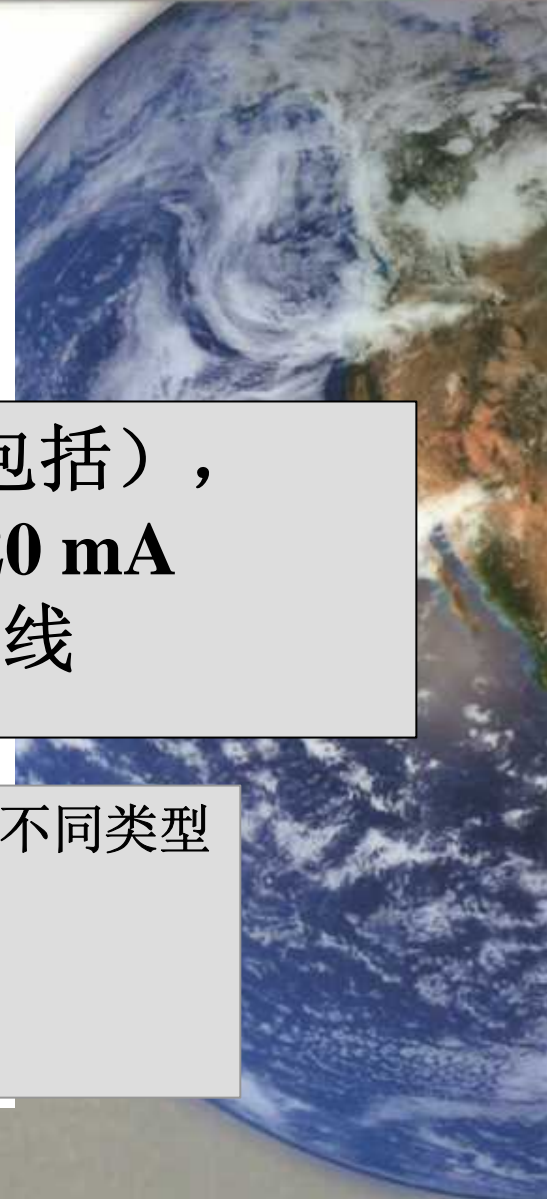
本安或隔爆：不同外壳

预标定可互换传感器块



接口 pcb (包括),  
-输出: 4 / 20 mA  
3 或 2 线

接口/适配器 pcb: 根据不同类型的传感器。  
-电压输出





# OLCT20D

- 安装最大长度 15m
- 根据需求可采用不同长度
- 用于直接连接数据记录程序



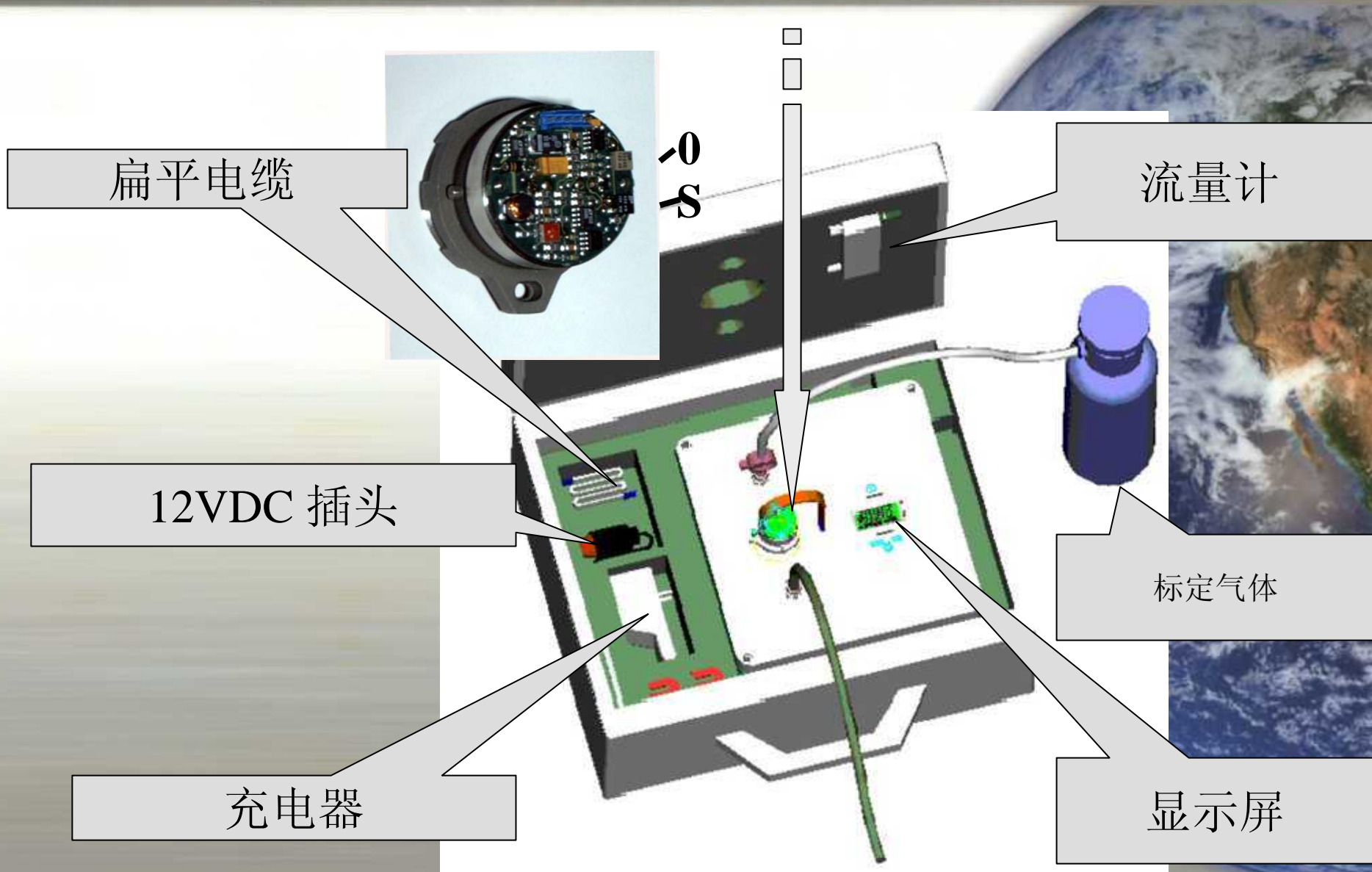


# 变送器 OLCT 20 (D): 简单特性

- 认证: d 或 i
- 变送器 LEL (隔爆) ...
- 变送器 TOX. 隔爆
- 变送器 TOX. 本安
- 4..20 mA, 2 或 3 线
- 安装: 远传需要支架安装
- 远传: 不要超出限定长度, 否则信号衰减, 影响稳定性。



# 传感器块预标定系统（手提箱）



# OLCT 20: 规格

- 尺寸: L130XD60
- 重量: 800g
- 接线连接: 外径6mm电缆
- 工作温度:  $-25^{\circ}\text{C}$  至  $+60^{\circ}\text{C}$ 。





# OLCT20: 技术特点

- 电源: 15 至 30VCC (催化式或化学) ;  
10 至 26 VCC (本安)
- 最大消耗功率: 100mA (催化式) ;  
25mA (化学) ; 25mA (本安)
- 输出信号: 4 至 20 mA
- 默认信号: <1mA
- 负载阻抗: 250 ohm (催化式) ; 47 ohm  
最大 (本安)。



# OLCT20: 技术特点

- 接线：2 线或 3 线
- ISC/Oldham 监测仪的回路阻抗：32 ohm  
（催化式），1km 1,5mm<sup>2</sup>
- 128 ohm（化学），4km 1,5mm<sup>2</sup>
- 32 ohm (IS), 1km 1,5km。



# 配件

