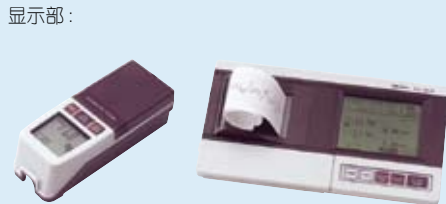
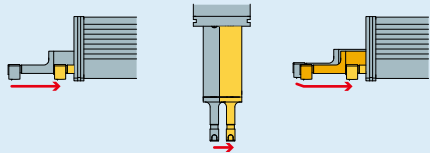


检测器 + 驱动部 + 显示部结合

检测器： 0.75mN 测力，2μm 针尖半径
4mN 测力，5μm 针尖半径

驱动部：
标准型 横向移动型 退避型



评估能力：SJ-201

- 适用标准： JIS' 82, JIS' 94, JIS' 01, DIN, ISO, ANSI
- 评估轮廓： 主轮廓 (P), 表面粗糙度轮廓 (R), DIN4776* (*粗糙度 motif: SJ-201M)
- 评价参数： Ra, Ry, Rz, Rq, S, Sm, Pc, R3z, mr (c), Rt, Rp, Rk, Rpk, Rvk, Mr1, Mr2, A1, A2, Vo (支持用户定义) (R, AR, Rx: M 波形)
- 滤波类型： 2CR, PC75, 高斯
- 截止波长： λc: 0.25, 0.8, 2.5mm
λs: 2.5, 8mm
- 取样数： X1, X3, X5
- 任意长度： 0.3 - 12.5mm, 0.1mm 增量
- 取样长度 (L): 0.25, 0.8, 2.5mm

功能

- 用户自定义：期望获得的参数可以挑选出来，用于计算和显示。
- GO/NG 判断： 上限 / 下限的设定：2 个参数
- 测量条件保存：在电源关闭时保存条件
- 数据保存：可保存多达 10 项的测量结果。
- 校正：输入数值可以自动校正。
- 省电功能：如果自动电源关闭功能启动，30 秒不进行操作时电源关闭。



详见 SurfTest SJ-201/301 (E4286) 产品样本

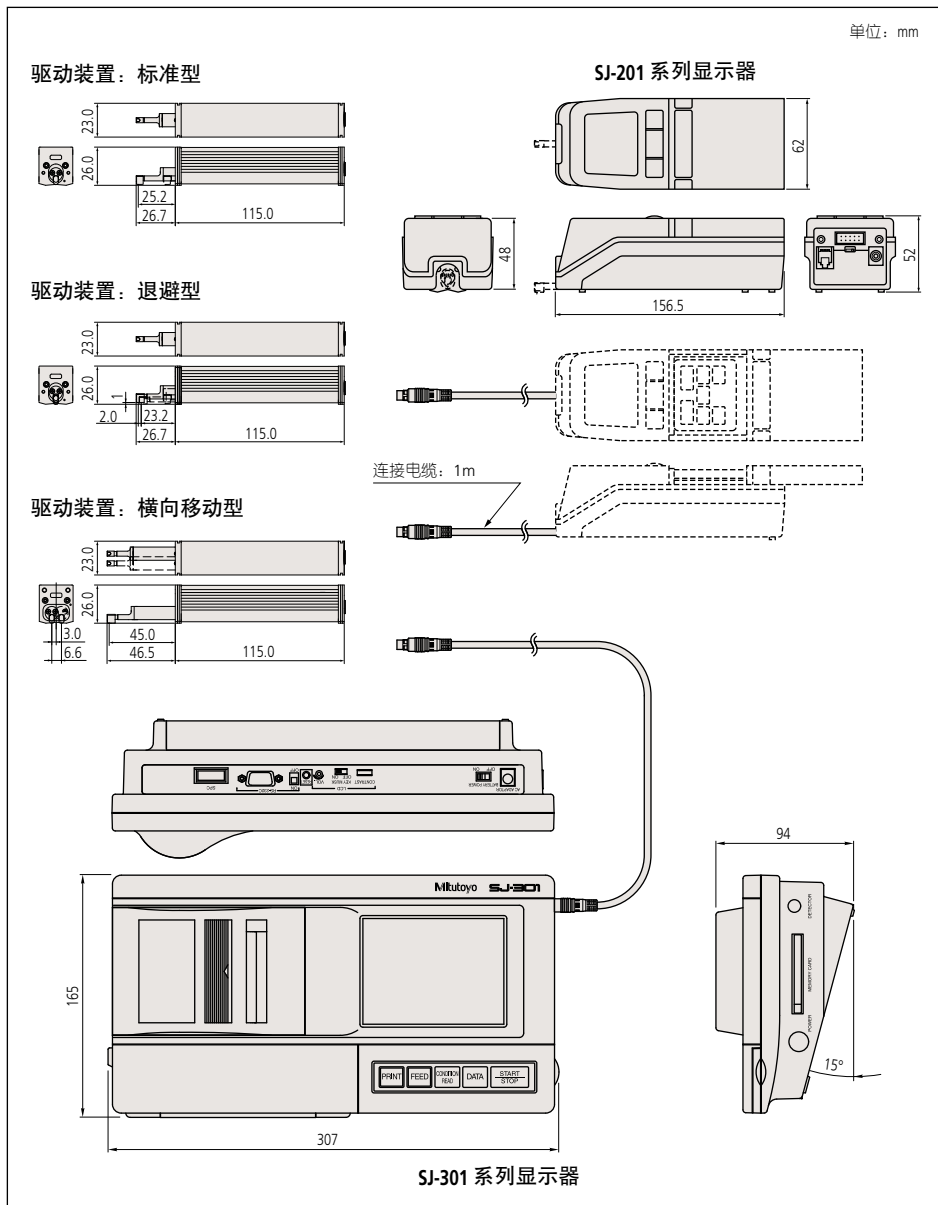
性能参数 / 配置

型号	SJ-201P		SJ-201R		SJ-201S		SJ-201M	
货号 (mm)	178-920-2*	178-930-2*	178-985*	178-995*	178-889-2*	178-899-2*	178-920-2F*	178-930-2F*
货号 (inch)	178-923-2*	178-933-2*	178-986*	178-996*	178-912-2*	178-913-2*	—	—
驱动部	标准型 (178-230-2)		退避型 (178-235)		横向移动型 (178-233-2)		标准型 (178-230-2)	
检测器	4mN 型 (178-390)	0.75mN 型 (178-395)	4mN 型 (178-390)	0.75mN 型 (178-395)	4mN 型 (178-390)	0.75mN 型 (178-395)	4mN 型 (178-390)	0.75mN 型 (178-395)
显示部	袖珍型		袖珍型		袖珍型		袖珍型	

型号	SJ-301		SJ-301R		SJ-301S	
货号 (mm)	178-953-3*	178-952-3*	178-980*	178-990*	178-929-2*	178-939-2*
货号 (inch)	178-954-3*	178-955-3*	178-987*	178-997*	178-901-2*	178-902-2*
驱动部	标准型 (178-230-2)		退避型 (178-235)		横向移动型 (178-233-2)	
检测器	4mN 型 (178-390)	0.75mN 型 (178-395)	4mN 型 (178-390)	0.75mN 型 (178-395)	4mN 型 (178-390)	0.75mN 型 (178-395)
显示部	带有标准型打印机		带有标准型打印机		带有标准型打印机	

* 为区分交流电源电压，在货号后加上以下后缀(如：178-952-3A):
A 适于UL/CSA, D 适于CEE, E 适于BS, DC 适于中国、K 适于EK、无后缀适于JIS/100V

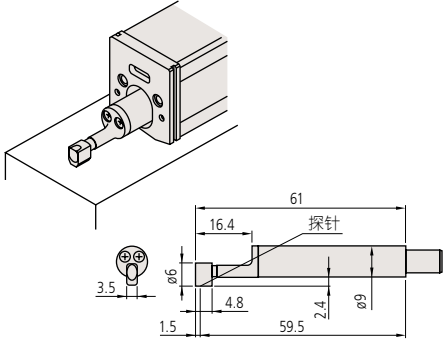
尺寸



检测器

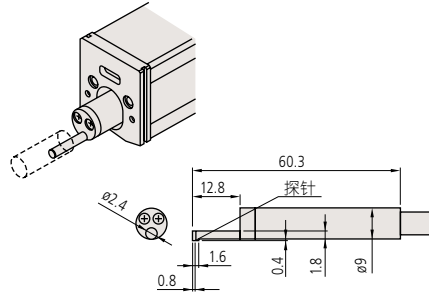
标准检测器

- 178-390: 4mN 型 (针尖半径 5 μ m)
- 178-296: 0.75mN 型 (针尖半径 2 μ m, 60° 锥角)
- 178-395: 0.75mN 型 (针尖半径 2 μ m, 90° 锥角)
- 178-391: 针尖半径为 10 μ m 的型号



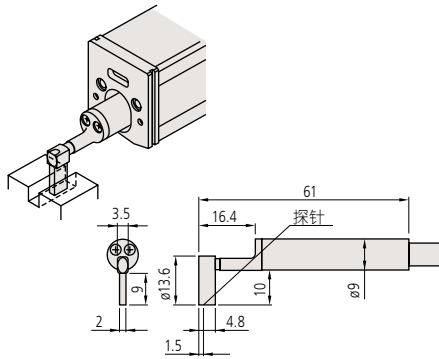
极小孔检测器

- 178-393: 最小可测孔直径 (ϕ 2.8mm)



深槽检测器

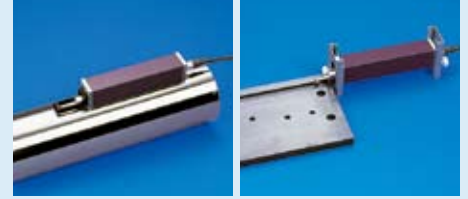
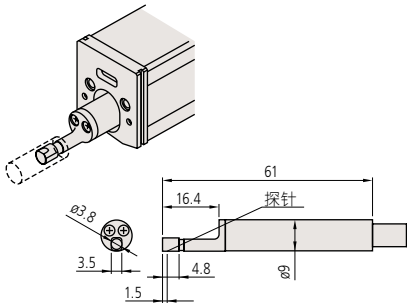
- 178-394: 最大槽深: 8mm
* 不适于横向移动驱动部。



单位: mm

小孔检测器

- 178-392: 最小可测孔直径 (ϕ 4.5mm)



SJ 打印机用于 SJ-201

如果测量仪连接了专用的内置电池式掌中微型 SJ 打印机 (选件), 便可将已记录的轮廓打印输出。

- 可通过双向电源 (AC 适配器 / 电池) 操作。
- 打印项目: 测量条件、计算结果、表面轮廓、支撑曲线 (BAC)。
- 带有连接电缆和 20 卷打印纸。



178-420*

* 为区分交流电源电压, 在货号后加上以下后缀 (如 178-420A):
A 适于 120V, D 适于 220V, E 适于 240V

打印纸 (20 卷): 12AAC243

DP-1VR

强大的数据管理功能可以将 SurfTest (表面粗糙度测量仪) SJ 系列输出的 Digimatic 数据打印输出, 包括绘制柱状图和 D 图表的各种统计分析, 以及 X-R 控制图表的计算。此外, 还配有可连接到 PC 的 RS-232C 的 GO/NG 判断输出。



264-504*

* 为区分交流电源电压, 在货号后加上以下后缀 (如 264-504-5A):
-5A 适于 120V, -5D 适于 220V (欧洲), -5E 适于 240V (英国), -1K 适于没有 AC 适配器时 -1K 不适用于韩国, -5F 适于 240V (大洋洲)

电缆长度: 936937 (1m)

电缆长度: 965014 (2m)



评估能力：SURFPAK-SJ

符合工业标准：ISO 4287:1997, ANSI / ASME B46.1-1995, JIS B0601 1994 等等

评估轮廓：P (主轮廓), R (表面粗糙度轮廓), WC, WCA, WE, WEA DIN4776 轮廓、E (包括波纹轮廓)、粗糙度 motif, 波形 motif

评价参数：Ra, Rq, Rz, Rz (JIS), Ry, Ry (DIN), Rc, Rpi, Rp, Rpmax, Rvi, Rv, Rvmax, Rti, Rt, R3zi, R3z, R3y, S, Pc (Ppi), Sm, HSC, mr, δ_c , 海拔参数, mrd, Rk, Rpk, Rvk, Mr1, Mr2, Δ_a , Δ_q , λ_a , λ_q , Sk, Ku, Lo, Lr, A1, A2, Rx, R, AR, SR, SAR, NR, NCRX, CPM, Wte, Wx, W, AW, SW, SAW, NW

分析图表：ADC, BAC1, BAC2, 功率谱、自相关、Walsh 功率谱、Walsh 自相关、倾斜角分布、波峰分布、参数分布
滤波类型：2CR-75%, 2CR-50%, 2CR-75% (相位校正), 2CR-50% (相位校正), 高斯 -50% (相位校正)

截止波长：
 λ_c : 0.025, 0.08, 0.25, 0.8, 2.5, 8, 25mm 或任意值
fi: 0.25, 0.8, 2.5, 8mm 或任意值
fh: 0.25, 0.8, 2.5, 8mm 或任意值

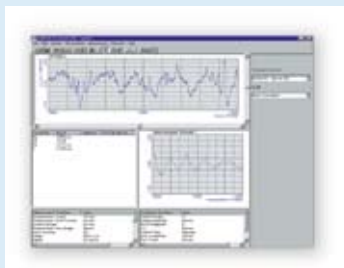
取样长度 (L): 0.025, 0.08, 0.25, 0.8, 2.5, 8, 25mm 或任意值
数据补偿功能：倾斜补偿、R 面 (曲面) 补偿、椭圆补偿、抛物线补偿、双曲线补偿、二次曲线自动补偿、多项式补偿、多项式自动补偿

数据删除功能
• 删除数据以避免超范围错误
• 在特定范围内删除数据以便重新计算
• 自动删除数据

记录倍率
垂直：100X - 500,000X, 水平：1X - 10,000X

报告生成功能
• 位图拼贴功能
• 多重数据布局功能

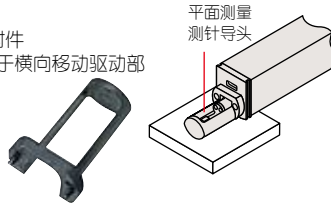
需要 RS-232C 电缆
12AAA208: 适用于 SJ-201 系列的 RS-232C 电缆
12AAA882: 适用于 SJ-301 系列的 RS-232C 电缆



测针导头、适配器

平面测量测针导头

- 12AAA217
• SJ-301 标准附件
• 此配件不适用于横向移动驱动部



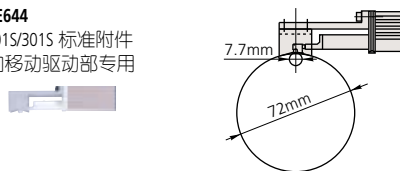
圆柱型表面测量测针导头

- 12AAA218
• SJ-301 标准附件
• 此配件不适用于横向移动驱动部



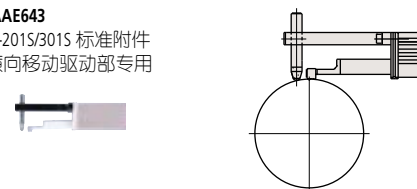
V 型适配器

- 12AAE644
• SJ-201S/301S 标准附件
• 横向移动驱动部专用



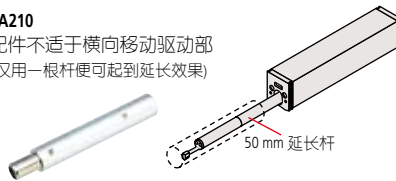
测头适配器

- 12AAE643
• SJ-201S/301S 标准附件
• 横向移动驱动部专用



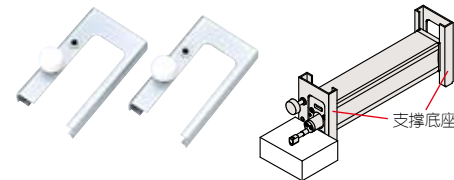
延长杆 (50mm)

- 12AAA210
• 此配件不适用于横向移动驱动部
(注：仅用一根杆便可起到延长效果)



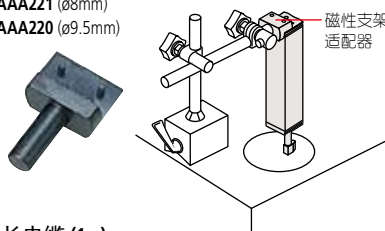
支撑底座

- 12AAA216
• SJ-301 标准附件
• 此配件不适用于横向移动驱动部



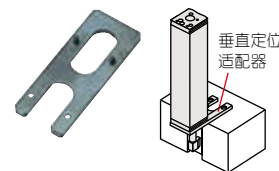
磁性支架适配器

- 12AAA221 (ø8mm)
12AAA220 (ø9.5mm)



垂直定位适配器

- 12AAA219
• 此配件不适用于横向移动驱动部

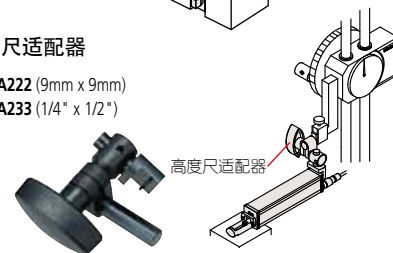


延长电缆 (1m)

- 12BAA303

高度尺适配器

- 12AAA222 (9mm x 9mm)
12AAA233 (1/4" x 1/2")



* 下列附件不适用于横向移动驱动部

安装辅助装置

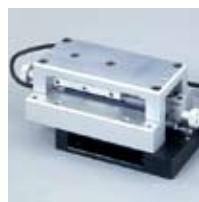
简化多个同类型工件的测量设定工作，协助测量工件中难于接近的部分，从而提高测量效率。

固定附件：
V 型辅助装置用于圆柱轴向测量



178-033
V 型的宽度可根据圆柱直径调节，可方便对不同直径的圆柱进行轴向测量。
• 可调范围：ø 5 - 150mm

固定附件：
磁性滑动型辅助装置



178-034
安装在底部边缘的磁铁可以自行进行测量，不用手扶。

固定附件：
用于内径测量的辅助装置



178-035
大大方便了圆柱块内壁表面等位置的测量。
• 适用直径：ø 75 - ø 95mm
• 可进入深度：30 - 135 mm