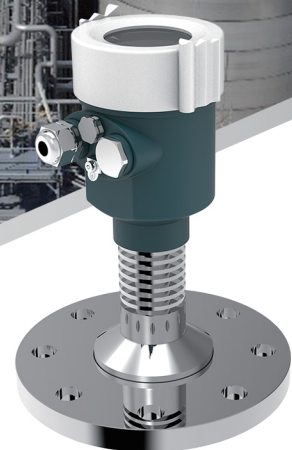
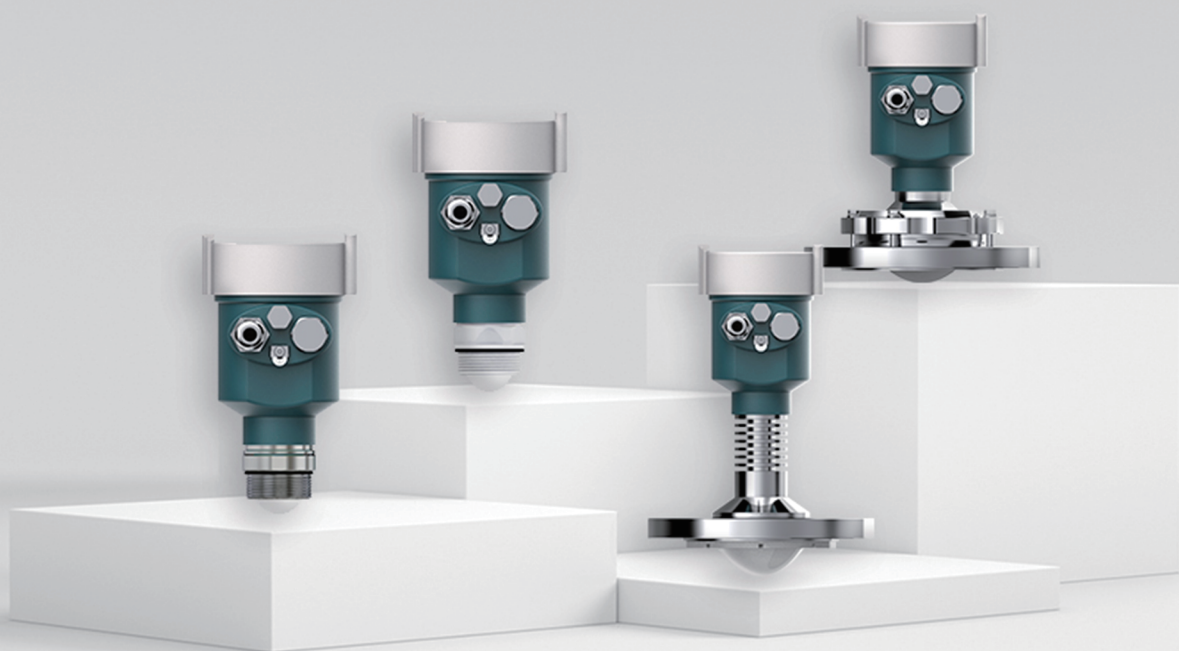




杭州2022年亚运会官方指定热成像智能物联服务  
Official Intelligent IoT Services of Thermal Imaging for Asian Games Hangzhou 2022



# 雷达物位计



# 雷达物位计 产品目录

在液体和固体中的物位测量

HM-LR00-W系列

## HM-LR00-W系列雷达物位计

HM-LR00-W系列雷达物位计可对工业生产过程中封闭式或敞开容器中物料(固体或液体)的高度进行非接触式连续测量。可安装于各种金属、非金属容器或管道内,对液体、浆料及颗粒料的物位进行非接触式的连续测量,适用于粉尘、温度、腐蚀、压力变化大,有惰性气体及蒸汽存在的场合。

HM-LR00-W系列雷达物位计发射能量低,对人体及环境均无伤害,还具有不受介质比重的影响、不受介电常数变化的影响、不需要现场校调等优点。

### 功能特点

- 采用 80 GHz FMCW 技术,分辨率更高,检测性能更稳定。
- 可适配万向、吹扫功能。
- 适用于液体、固体、浆料、颗粒料、粉尘料等非接触测量。
- 波束角度小、能量集中,抗干扰能力强,测量精度高。
- 物位计发射功率低,对人体及环境均无伤害。
- 标准法兰或管螺纹连接,可定制。
- LCD 液晶屏显示、快速调试。
- 支持 4~20 mA 标准接口输出,支持 Hart 标准协议(部分型号)。
- 测量范围最高可达 120 m,覆盖大型水库、料库测量。

### 1. 性能规格

#### 测距范围

0.15 m~120 m (详见型号规格代码表)

#### 测量精度

±2 mm

#### 近处盲区

0.06 m/0.3 m, 视型号而定

#### 波束角

3°/6°/8° (详见型号规格代码表)

### 2. 功能规格

#### 发射频率

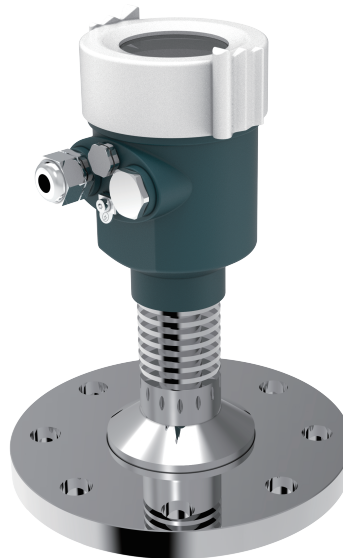
77 GHz~81 GHz

#### 输出

1. 二线制/4~20 mA/Hart 协议输出,数字通讯
2. 四线制/RS485 Modbus

#### LCD 屏

支持



### 语言

支持中英文切换

### 工作温度

-20 °C~+60 °C

### 物料性质

1. 支持固体和液体测量
2. 物位计具有防腐、耐高压、耐高温特点

### 3. 安装

#### 工作电压

DC 24 V (-20%~+15%)

#### 工作电流

4~20 mA

#### 过程连接

螺纹/法兰(详见型号规格代码表)

### 4. 物理规格

#### 防护等级

IP67

#### 天线材质

PTFE; 316L 不锈钢与 PTFE

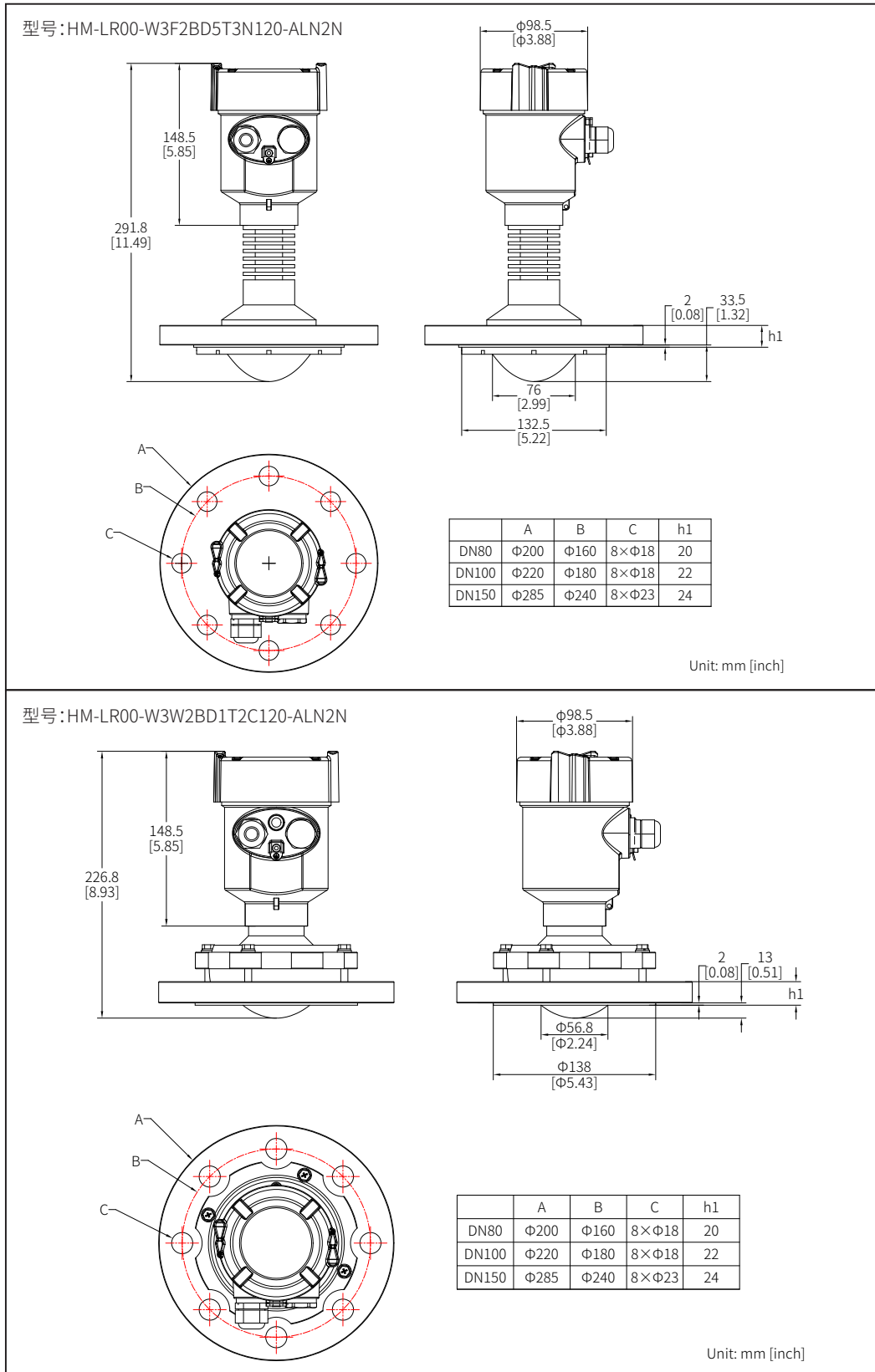
#### 外壳

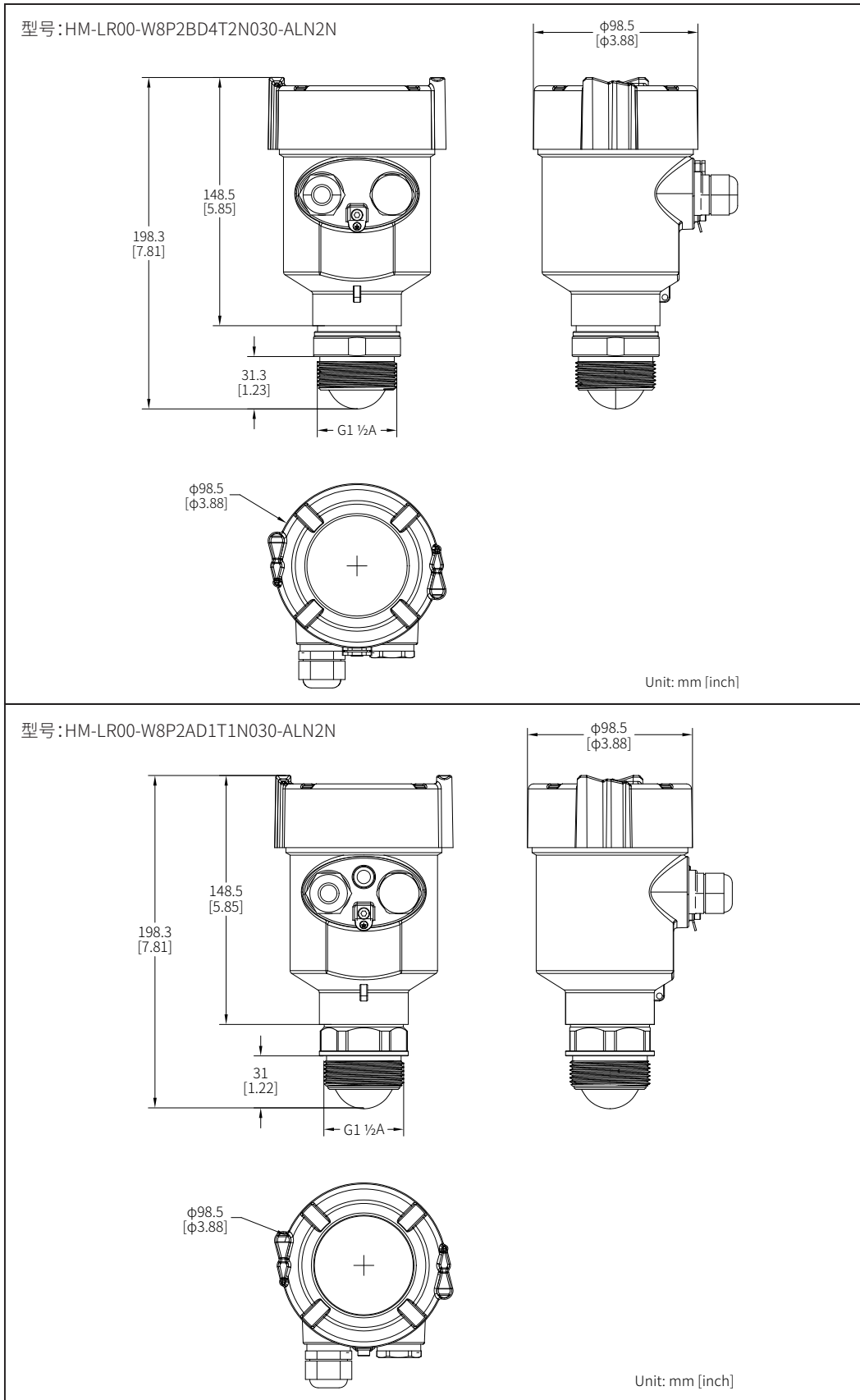
铝合金材质,外表喷涂环氧树脂,单腔室

## 5. 天线选择

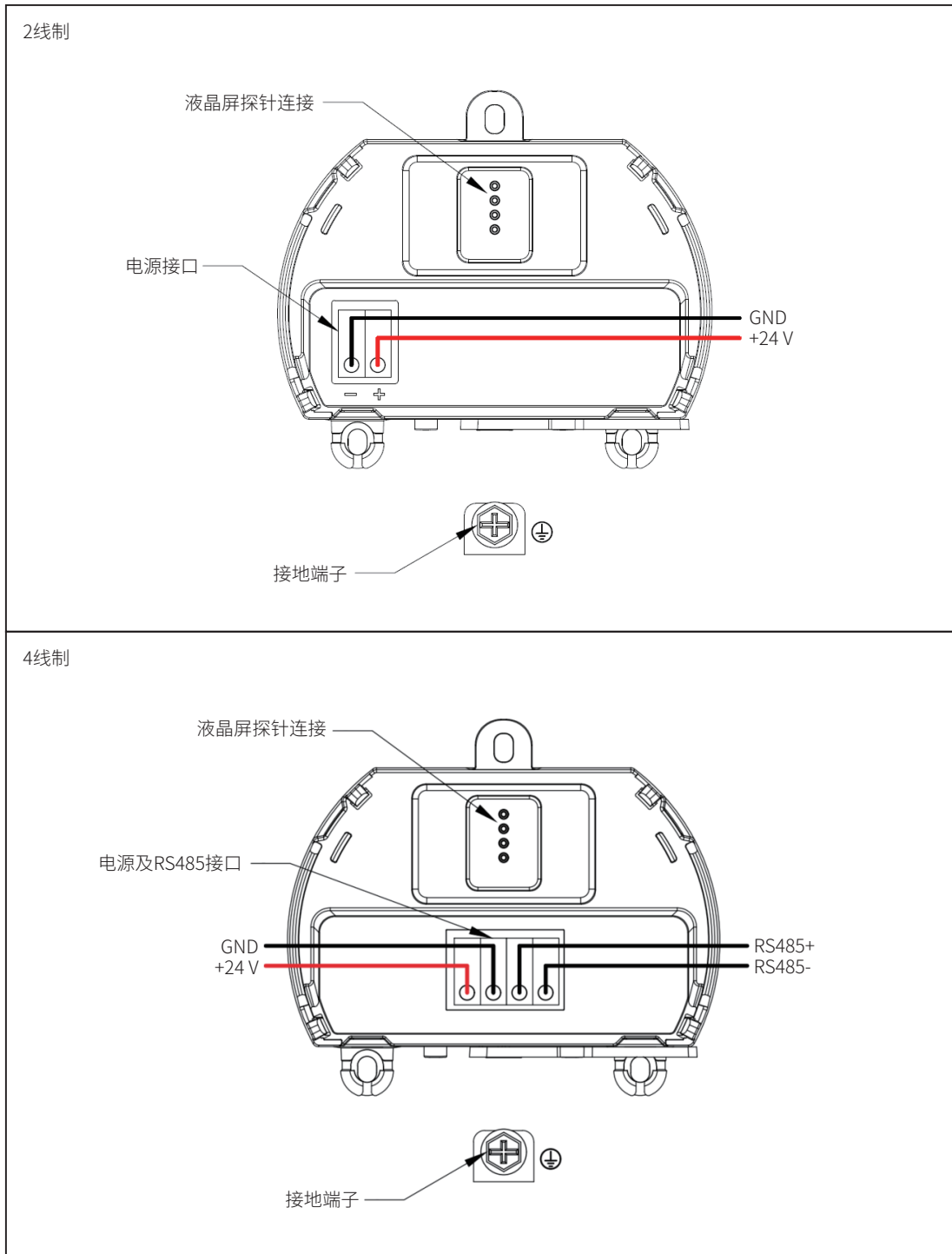
外观	波束角	过程连接	天线材质	过程压强	过程温度	检测距离
全密封天线 	3°	≥DN80	316L不锈钢 + PTFE	-0.1~2.5 MPa	-40 °C~250 °C	≤120 m
全密封万向天线 	3°	≥DN80	316L不锈钢 + PTFE	-0.1~0.3 MPa	-40 °C~150 °C	≤120 m
螺纹密封天线 	8°	G1 ½	316L不锈钢 + PTFE	-0.1~1.6 MPa	-40 °C~150 °C	≤30 m
塑封天线 	8°	G1 ½	PTFE	-0.1~0.3 MPa	-40 °C~85 °C	≤30 m

6. 外形尺寸 (单位:mm [inch])





7. 电气连接图



## 8. 型号和规格代码表

雷达物位器选型HM-LR00-W		
1	设备名称	HM-LR00 雷达物位计
2	测量频段	W 80 GHz
3	波束角	3 3° 6 6° 8 8°
4	过程连接	P2 螺纹G1 1/2 F2 法兰DN80 F3 法兰DN100 W2 法兰DN80 + 万向 W3 法兰DN100 + 万向
5	天线材质	A PTFE B 316L不锈钢 + PTFE
6	过程压强	D1 -0.1~0.3 MPa D2 -0.1~0.6 MPa D3 -0.1~1.0 MPa D4 -0.1~1.6 MPa D5 -0.1~2.5 MPa
7	过程温度	T1 85 °C T2 150 °C T3 250 °C
8	附加装置	N 无 C 带吹扫装置 (-0.1~0.3 MPa)
9	检测距离	010 10 m探测距离 030 30 m探测距离 050 50 m探测距离 120 120 m探测距离
10	显示操作	A LCD显示屏, 触摸按键
11	外壳材质	L 单腔室, 铝合金
12	电气连接	N 电缆密封套M20×1.5, 不锈钢
13	输出供电	2 二线制/4~20 mA/Hart协议 5 RS485 Modbus + 24 V独立供电
14	认证类型	N 非防爆场合



选型举例:

例:HM-LR00-W3F2BD5T3N120-ALN2N

[HM-LR00]:设备名称为雷达物位计

[W]:测量频段为80 GHz

[3]:波束角为3°

[F2]:过程连接为法兰DN80

[B]:天线材质为316L不锈钢 + PTFE

[D5]:过程压强为-0.1~2.5 MPa

[T3]:过程温度为250 °C

[N]:无附加装置

[120]:检测距离为120 m

[A]:显示操作为LCD显示屏及触摸按键

[L]:外壳材质为单腔室铝合金

[N]:电气连接为电缆密封套M20×1.5及不锈钢

[2]:输出类型为二线制/4~20 mA/Hart协议

[N]:认证类型为非防爆场合