

LMK 306

不锈钢投入式液位计

陶瓷传感器

精度: 0.25% FSO BFSL
(0.5 % FSO IEC 60770)



额定量程

从 0 ... 6 mH₂O 至 0 ... 200 mH₂O

输出信号

2 线制: 4 ... 20 mA

其他请咨询

产品特点

- ▶ 直径 17 mm
- ▶ 适用于静压液位测量
如 3/4" 检测管
- ▶ 出色的线性
- ▶ 优秀的长期稳定性

可选型号

- ▶ 不同线缆材质
- ▶ 客户特殊需求
如: 特殊压力量程范围

配备陶瓷传感器的纤细型投入式液位计 LMK 306 专为狭小安装空间液位测量而设计。适用介质为清洁和低污染水质, 以及低黏稠性液体。

有多种不同线缆护套可供客户选择, 最大程度上满足介质兼容。

典型应用

水处理



狭小安装空间液位测量

地下水监测

井下液位测量

饮用水提取

开放液罐液位测量



LMK 306

不锈钢投入式液位计

技术参数

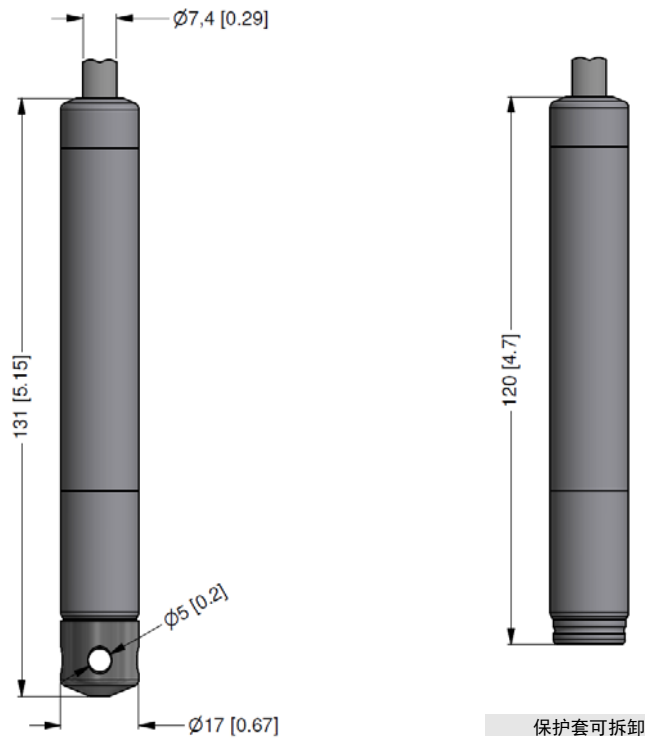
额定量程										
表压	[bar]	0.6	1	1.6	2.5	4	6	10	16	20
液位	[mH ₂ O]	6	10	16	25	40	60	100	160	200
最大过压	[bar]	2	2	4	4	10	10	20	40	40
破裂压力 ≥	[bar]	4	4	5	5	12	12	25	50	50
输出信号 / 电源										
2 线制		4 ... 20 mA / V _S = 12 ... 36 V _{DC}								
性能										
精度	BFSL : ≤ ± 0.25 % FSO					IEC 60770 ¹ : ≤ ± 0.5 % FSO				
负载特性	R _{max} = [(V _S - V _{Smin}) / 0.02 A] Ω									
影响效应	电源: 0.05 % FSO / 10 V					负载: 0.05 % FSO / kΩ				
响应时间	≤ 10 ms									
¹ 精度符合 IEC 60770 - 限位点调整 (非线性, 迟滞性, 复现性)										
温漂特性 (零点偏移和量程范围) / 工作温度										
温漂系数	≤ ± 0.2 % FSO / 10 K					补偿范围: -25 ... 70 °C				
工作温度	介质: -10 ... 70 °C					保存: -25 ... 70 °C				
电气保护 ²										
短路保护	永久									
反极性保护	无损害, 但不工作									
电磁兼容	射频保护符合 EN 61326									
² 有外接过压保护装置接线盒 KL 1 或 KL 2 可供选择, 请咨询。										
电气连接										
带护套线缆 ³	PVC (-5 ... 70 °C) 灰 Ø 7.4 mm PUR (-10 ... 70 °C) 黑 Ø 7.4 mm FEP ⁴ (-10 ... 70 °C) 黑 Ø 7.4 mm 其他请咨询									
线缆电容	信号线 / 屏蔽线 信号线 / 信号线: 160 pF/m									
线缆电感	信号线 / 屏蔽线 信号线 / 信号线: 1 μH/m									
弯曲半径	静态安装: 10 倍电缆外径 动态应用: 20 倍电缆外径									
³ 带集成大气管的大气压力基准屏蔽电缆										
⁴ 自由悬浮的投入式液位计不能选用 FEP 线缆, 考虑到高度充电过程。										
材料 (湿件)										
外壳	不锈钢 1.4404 (316L)									
密封件	FKM									
隔膜	陶瓷 Al ₂ O ₃ 96 %									
防护帽	POM-C									
线缆护套	PVC, PUR, FEP									
其他										
电流限制	最大 25 mA									
重量	约 100 g (不带线缆)									
防护等级	IP 68									
CE 认证	EMC 规范: 2014/30/EU									
接线图										
2 线制 (电流)										
信号线定义										
电气连接	线缆色 (IEC 60757)									
电源 +	白									
电源 -	棕									
地线	黄 / 绿 (屏蔽)									

LMK 306

不锈钢投入式液位计

技术参数

尺寸 (单位 mm)



安装配件

线缆夹具



线缆夹具

适用于	所有线缆直径为 $\varnothing 5.5 \dots 10.5 \text{ mm}$ 的投入式液位计
壳体材料	标准: 镀锌钢 可选: 不锈钢 1.4301 (304)
爪、定位夹料	PA (玻璃纤维增强)

尺寸 (mm)	174 x 45 x 32
挂钩直径	20 mm

型号	选型码	重量
线缆夹具, 镀锌钢	Z100528	约 160 g
线缆夹具, 不锈钢 1.4301 (304)	Z100527	

© 2019 BDI SENSORS GmbH – The specifications given in this document represent the state of engineering at the time of publishing. We reserve the right to make modifications to the specifications and materials.