

# 气体高压控制器

## 型号 CPC7000

威卡 ( WIKA ) 数据资料 CT 27.63



更多认证  
参见第3页

### 应用

- 汽车和航空电子工业
- 工业 ( 实验室、车间和生产 )
- 变送器和压力计制造商
- 校准服务公司和服务业
- 研发实验室

### 功能特性

- 压力范围：0 ...70 MPa ( 10,000 psi )
- 控制速度：30s
- 控制稳定性：0.008% FS
- 准确度：0.01% IS ( IntelliScale )



型号CPC7000气体高压控制器

### 描述

#### 版本

CPC7000 型气体高压控制器具有较高的准确度等级，能够提供合适的校准解决方案。由于采用特殊阀门技术，并将高准确度的压力传感器用作测量单元，此类仪表具有卓越的控制性能。因此，该控制器可用作任何类型压力测量仪表的测试或校准的出厂或工作标准。

#### 设计

CPC7000 可提供台式和 19" 机架安装两种方式。可从前面板更换传感器，无需拆开整个控制器，传感器即插即用。

#### 功能

触摸屏采用直观用户界面，易于使用。可使用多种菜单语言，从而提升仪表的用户友好性。除了通过触摸屏输入或远程接口发送特定的压力设定点来设定压力值外，还可使用 STEP ( 步进 ) 按钮以经定义、可编程的步长更改压力值。此外，用户还可使用仪表菜单轻松创建各种测试程序。根据具体应用，可将控制率设定为用户定义的可变速率。

## 软件

WIKA-CAL 校准软件能够使用户轻松地对压力测量仪表进行校准，并生成测试证书。还可使用串行命令格式远程控制该仪表，可用 Mensor、SCPI 或其他可选命令集。

## 完整测试和校准系统

根据用户要求，可定制移动式或固定式测试系统。仪表上配备一个 IEEE-488.2、RS-232、USB 和以太网接口，以与其他仪表通信，因此可将该仪表整合入现有系统中。

## 规格 CPC7000

参考压力传感器		
压力范围	CPR8000	CPR8050
准确度 <sup>1)</sup>	标准: 0.01% 满量程 <sup>2)</sup> 可选: 0.01% IS-50 <sup>3)</sup>	0.01% 满量程 <sup>2)</sup>
表压	10 ...40 MPa <sup>4)</sup> (1,500 ...6,000 psi) <sup>4)</sup>	40 ...70 MPa (6,000 ...10,000 psi)
绝压	10.1 ...40.1 MPa <sup>4)</sup> (1,515 ...6,015 psi) <sup>4)</sup>	40.1...70.1 MPa (6,015 ...10,015 psi)
校准周期	365 天	365 天
可选大气压力参考组件		
功能	大气压力参考组件可用于切换压力类型 <sup>5)</sup> ，绝压<=>表压。采用表压传感器，则传感器测量范围必须从 -0.1 MPa (-15 psi) 开始，以便进行绝压模拟。	
测量范围	552 ...117.2 kPa 绝压 ( 8 ...17 psi 绝压 )	
准确度 <sup>1)</sup>	读数的 0.01%	
压力单位	38, 和两个可自由编程单位	

1) 这完全由测量不确定性定义，这种不确定性通过包含因子 (k=2) 表达且包含下列因素：仪表的自身性能、参考仪表的测量不确定度、长期稳定性、外部环境的影响、周期性零点调节过程中补偿范围上的漂移和温度效应。

2) FS = 满量程 = 测量范围终值 - 测量范围初值

3) 0.01% IS-50 准确度：在 0 ... 50% 量程内，准确度为量程一半的 0.01%，在 50 ... 100% 量程内，准确度为读数的 0.01%。

4) 压力范围为  $\geq 10 \dots \leq 13.8$  MPa [ $\geq 1,500 \dots \leq 2,000$  psi] 的压力表将是密封的压力表传感器。

5) 对于压力类型模拟，我们建议使用国产绝压传感器，因为可通过零点调节来消除零点漂移。

基本信息	
<b>仪表</b>	
仪表版本	标准：台式机箱 可选：19" 机架安装套件
尺寸	参见技术图纸
重量	约40 kg (88.2 lbs)，包含所有内部选项
预热时间	约15分钟
<b>显示器</b>	
屏幕	8.9"彩色LC显示屏，带电阻式触摸屏
分辨率	根据范围和单位可选4 ... 6位数
<b>连接</b>	
压力连接	标准：5个端口，M16 x 1.5内螺纹，带密封锥面 可选：2个端口，9/16-18 UNF内螺纹 可选气压计：M12 x 1内螺纹
过滤器元件	所有压力端口均配备一个20- $\mu$ m的过滤器
允许的压力介质	氮气等级2.8或以上
过压保护	安全隔膜承压范围达100 MPa (14,500 psi)

基本信息	
<b>允许的压力</b>	
进气口	107 ... 110 % FS或者至少高于标称压力3 ... 5 MPa (435 ... 725 psi), 以较高者为准
测量/控制端口	最大105 % FS
<b>供电电压</b>	
电源	AC 100 ... 120 / 200 ... 240 V, 50/60 Hz
功率消耗	最大140 VA
<b>允许环境条件</b>	
存放温度	0 ... 70 °C (32 ... 158 °F)
湿度	5 ... 95 % r.h. (无冷凝)
补偿温度范围	15 ... 45 °C (59 ... 113 °F)
安装位置	水平
<b>控制参数</b>	
控制稳定性	0.008 % FS, 试验体积为25 ml
控制时间	30 s <sup>6)</sup>
控制范围	0 ... 100 % FS
最小控制压力	0.1 MPa (14.5 psi)
测试体积	0 ... 50 ccm
<b>通信</b>	
接口	Ethernet, IEEE-488, USB, RS-232
指令集	Mensor, WIKA SCPI
响应时间	约100 ms
内部程序	最多24个程序, 每个程序最多有99个步骤

## 认证

标志	描述	国家
	<b>EU 符合性声明</b> <ul style="list-style-type: none"> <li>■ EMC 指令<sup>7)</sup></li> <li>EN 61326-1标准 (1组, A类) 和电磁干扰抗扰度 (工业应用)</li> <li>■ 低压指令</li> <li>■ RoHS 指令</li> </ul>	欧盟
	<b>EAC (可选)</b> <ul style="list-style-type: none"> <li>■ 压力设备指令</li> <li>■ 低压指令</li> </ul>	欧亚经济共同体
	<b>GOST (可选)</b> 计量, 测量技术	俄罗斯
	<b>BelGIM (可选)</b> 计量, 测量技术	白俄罗斯

## 证书

证书	
<b>校准<sup>8)</sup></b>	标准: A2LA校准证书 可选项: DKD/DAkkS 校准证书
<b>建议的再校准周期</b>	1年 (取决于使用条件)

6) 测试体积为 25 ml 时, 压力增加 10% FS 的情况。

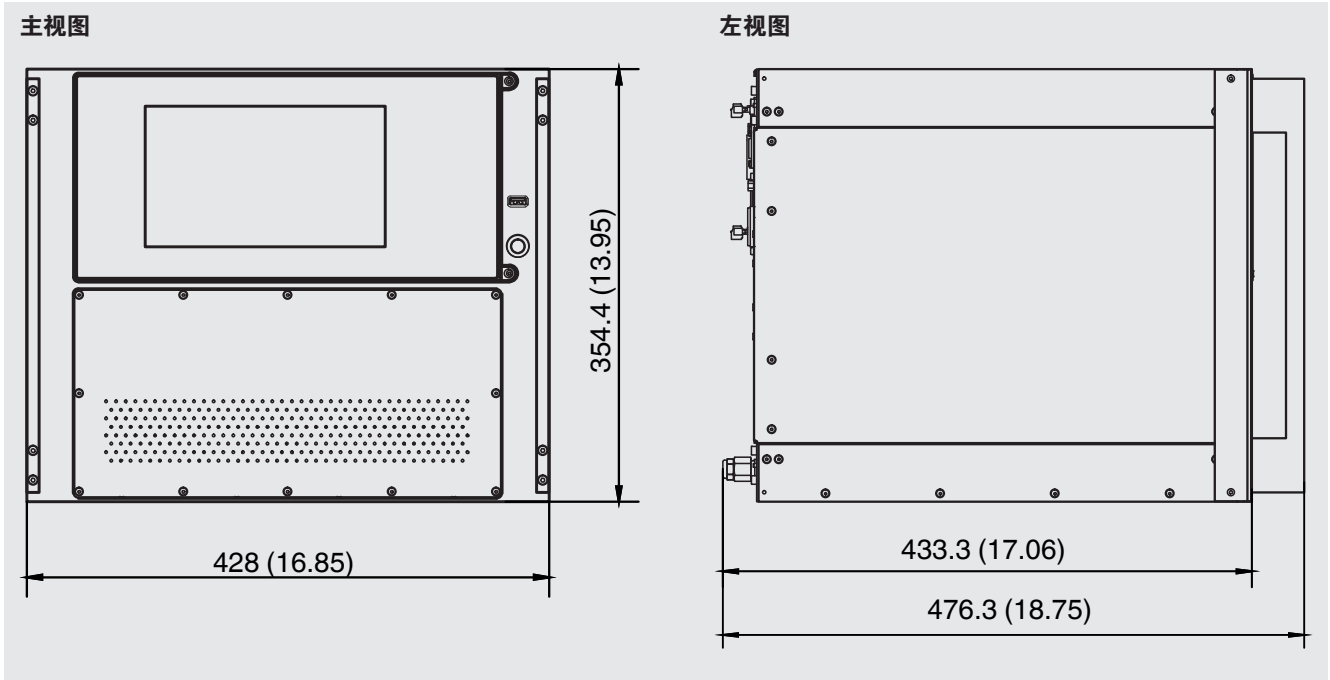
7) **警告!** 这是A级辐射设备, 设计用于工业环境中。在民用或商用安装等其他环境中, 某些条件下可对其他设备产生干扰。此时, 操作人员应采取适当措施。

8) 水平位置或操作状态下校准。

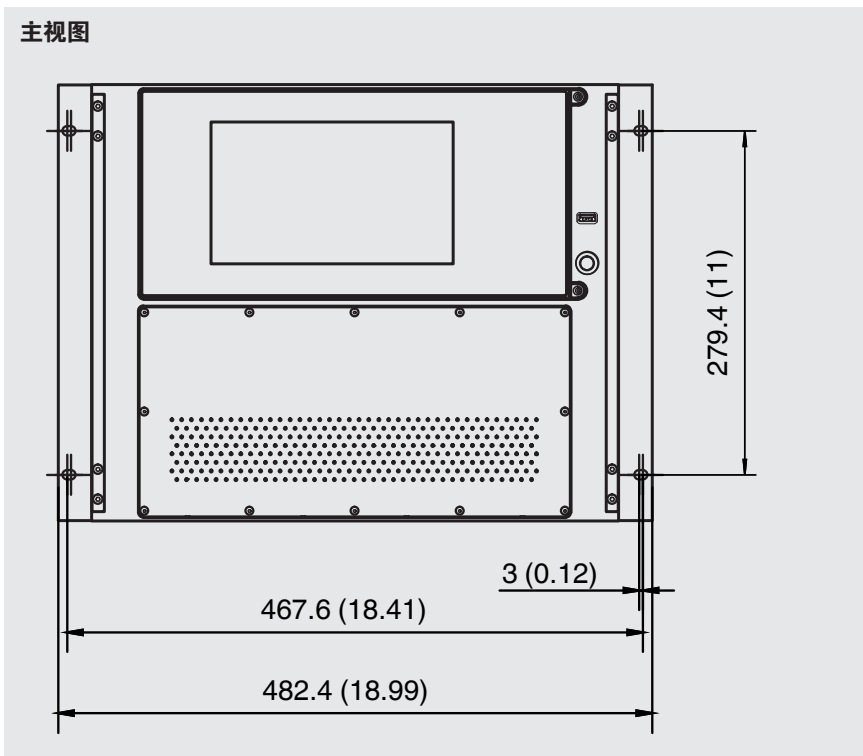
关于认证和证书, 参见公司网站

## 尺寸mm (in)

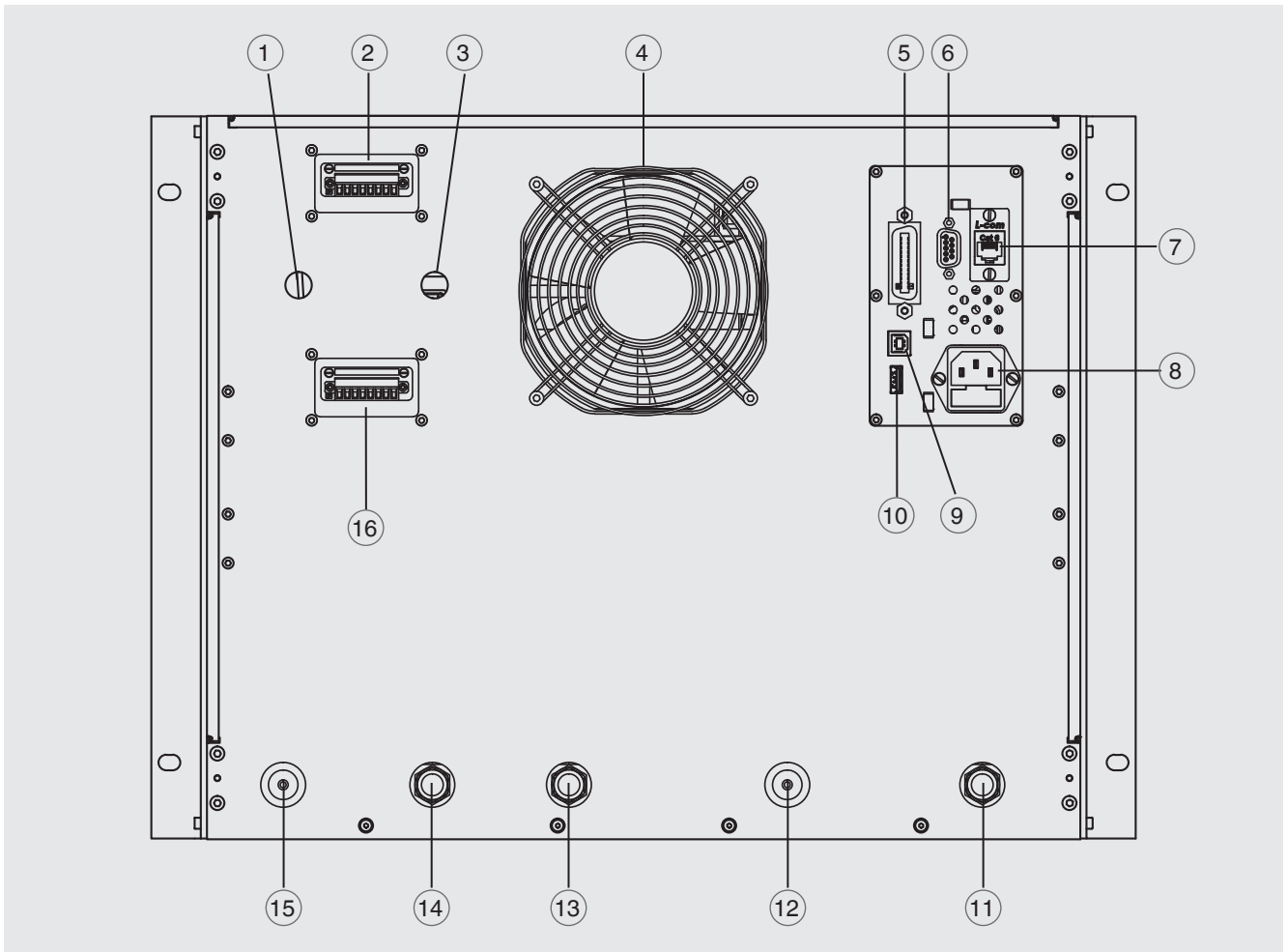
### 台式机箱



### 19"机架安装套件, 带侧面板



## 电气和压力连接 — 后视图



- |                       |                                |
|-----------------------|--------------------------------|
| ① 可选件：大气压力接头（M12 外螺纹） | ⑨ 远程通信用 USB 接口（仪表）             |
| ② 数字 I/O 1-3          | ⑩ 服务用 USB 接口（主机）               |
| ③ 参考连接（M12 外螺纹）       | ⑪ 参考排气压力组件，包括消音器               |
| ④ 风扇                  | ⑫ 测量/控制端口（M16 x 1.5 外螺纹，带密封锥面） |
| ⑤ IEEE-488 接口         | ⑬ 排气组件，包括消音器(ATM)              |
| ⑥ RS-232 接口           | ⑭ 控制排气组件，包括消音器(ATM)            |
| ⑦ 以太网端口               | ⑮ 进气口（M16 x 1.5 外螺纹，带密封锥面）     |
| ⑧ 电源                  | ⑯ 数字 I/O 4-6                   |

## 在广泛的压力范围内高效运行

CPC7000气体高压控制器在仪器内最多具有三个压力传感器，从而提供了高度的灵活性。这使用户可以在更广泛的动态操作范围内获得更高的准确度。每个传感器都包含其校准、特征化和通信功能以及信息。

该仪器可以选择配备表压传感器或绝压传感器。仪器中最大量程的传感器必须涵盖较小传感器的量程范围。

### 自动变换量程功能

该仪器能够根据用户的压力设定值在已安装的传感器之间进行自动选择。传感器之间的转换是自动的，为用户提供了稳定而无缝的控制。

### 紧急泄压

当前端控制面板打开或发生电源故障时，CPC7000气体高压控制器具有紧急排气功能。这样可以确保在高气压下操作人员的安全。此外，控制器还可以排放所有未使用的传感器。

这些特性使该仪器成为适用于各种应用的高效安全的控制器。



型号CPC7000气体高压控制器

## 通过触摸屏便捷操作

通电后不久，显示屏就会有显示（参见下图）。在此菜单屏幕中，可使用屏幕底部的按钮 MEASURE<sup>⑬</sup>，CONTROL<sup>⑭</sup>和 VENT<sup>⑮</sup> 切换操作模式。

### 标准桌面/主屏幕



- ① 首页应用
- ② 常规设置
- ③ 控制设置
- ④ 显示设置
- ⑤ 远程设置
- ⑥ 步骤设置
- ⑦ 程序设置
- ⑧ 收藏夹
- ⑨ 菜单内导航
- ⑩ **排气**  
立即对系统进行排气，包括与测量/控制端口和大气相连的测试组件。
- ⑪ **控制**  
在控制模式下，仪表能够根据所需的设定点在测量/控制端口处提供高度准确的压力。
- ⑫ **测量**  
在测量模式下，仪表可准确测量测量/控制端口处的压力（如果从**控制**模式直接切换至**测量**模式，则会将当前设定压力保持在测试管路中。当有温度变化或者是泄露时，都会使得压力示值产生变化）。
- ⑬ 辅助显示不确定度、峰值、速率或替换单位
- ⑭ 当前压力单位和模式
- ⑮ 当前测量值
- ⑯ 输入的设定点
- ⑰ 传感器量程
- ⑱ 选择当前传感器量程或者是自动量程
- ⑲ 当前应用名称
- ⑳ 设定点选择

## WIKA-Cal校准软件

### 简单、快速创建高质量的校准证书

WIKA-Cal 校准软件可用于生成压力测量仪表的校准证书和记录器协议，目前其试用版可从公司主页免费下载。不过要分别将模板从试用版升级到完整版，用户必须购买带模板的USB密钥。  
插入USB密钥后，预装的试用版软件会自动升级为完整版。另外，用户只要将USB密钥连接在电脑上就可以一直使用完整版的软件。



- 引导用户完成校准或记录器进程
- 校准数据和仪器数据的管理
- 通过SQL数据库进行智能预选
- 菜单语言：德语，英语，意大利语，法语，荷兰语，波兰语，葡萄牙语，罗马尼亚语，西班牙语，瑞典语，俄语，希腊语，日语，中文  
更多语言将通过软件更新
- 客制化完整解决方案

软件所支持的仪器不断扩展，甚至可以针对客户需求进行调整。

更多信息，可参见数据资料CT 95.10

### 一个CPC系列压力控制器可以提供三种WIKAL许可证

WIKAL-Cal校准软件可用于与电脑一起进行在线校准。软件功能的范围取决于所选的许可证。多个许可证可以组合在一个USB加密狗上。

校准证书模板 (轻量级)	校准证书模板 (完整版)	记录器模板 (完整版)
<ul style="list-style-type: none"> <li>■ 半自动校准</li> </ul>	<ul style="list-style-type: none"> <li>■ 全自动校准</li> </ul>	<ul style="list-style-type: none"> <li>■ 可在一段时间内实时测量并记录，这段时间可选择间隔时间、持续时间或开始时间</li> <li>■ 创建记录器报告，以PDF格式显示图形和/或表格表示的测量结果。</li> <li>■ 可将测量结果导出为CSV文件</li> </ul>
<ul style="list-style-type: none"> <li>■ 根据DIN EN 10204标准创建校准证书3.1</li> <li>■ 可将校准报告导出到Excel<sup>®</sup>模板或XML文件</li> <li>■ 校准带绝压基准的表压测量仪表，反之亦然</li> <li>■ 产生测量点无限制的校准证书</li> </ul>		
<b>单个许可证的订购信息如下：</b>		
WIKAL-CAL-LZ-Z-Z	WIKAL-CAL-CZ-Z-Z	WIKAL-CAL-ZZ-L-Z
<b>两个许可证的订购信息如下：</b>		
校准证书模板 (轻量级) 与记录器模板 (完整版)		WIKAL-CAL-LZ-L-Z
校准证书模板 (完整版) 与记录器模板 (完整版)		WIKAL-CAL-CZ-L-Z



CPC7000的附件		订购编号
描述		CPX-A-C7
	<b>19" 机架安装套件</b>	-2-
	<b>大气压力参考</b> 测量范围55.2 ... 117.2 kPa 绝压 (8 ... 17 psi 绝压) 准确度为读数的0.01 %	-3-
	用于大气压力参考, 电源和软件	-5-
	<b>校准适配器和带接口电缆RS-232的电源</b>	-6-
	<b>适配器集 M12 on 9/16-18 UNF内螺纹</b>	-1-
<b>订购信息如下, 供您查询:</b>		
	1. 订购编号: CPX-A-C5 2. 选项:	↓ [ ]

## 供货范围

- CPC7000 型气体高压控制器 (台式机箱)
- 1.5 m (5 ft) 电源线
- 操作说明
- A2LA校准证书

## 可选

- DKD/DAkkS 校准证书
- 大气压力参考
- 备用参考压力传感器 (CPR8050 或 CPR8000)
- 19" 机架安装套件
- 客户定制系统
- 压力连接适配器和配件

## 订购说明

机型 / 箱体类型 / 仪表版本 / 参考压力传感器 1 / 参考压力传感器 2 / 参考压力传感器 3 / 大气压力参考 / 大气压力参考证书类型 / 压力适配器 / 电源线 / 其他认证 / 其他订单信息

© 01/2017 WIKA Alexander Wiegand SE & Co. KG, 保留所有权利。  
本文件内提供的规格代表本文件发布时的工程状态。  
我们保留对规格和材质进行更改的权利。