

DPT-10 型 差压变送器

威卡 (WIKA) 数据资料 PE 86.21



应用

- 工艺过程
- 制药
- 食品和饮料行业

功能特性

- 测量准确度高
- 测量量程可扩展
- 适用于各种危险场所
- 7 种不同的外壳可选
- 可通过 DTM (设备类型管理器), 根据 FDT (现场设备工具) 概念进行配置 (如 PACTware 软件)

**DPT-10 型差压变送器**

描述

DPT-10 型差压变送器具有本安型和隔爆型 (符合 ATEX 标准) 两种型号, 支持 4 ...20 mA、4 ... 20 mA HART®、PROFIBUS® PA 或 FOUNDATION Fieldbus™ 输出信号, 可满足相应应用要求。这两种变送器 (甚至是隔爆型) 的所有电子元件, 在本质上都是安全的。因此当仪表在工作状态中, 可以在 EX 区域对其进行调整。

应用广泛

DPT-10 适用于许多工业测量场合, 例如使用差压传感器进行流量测量、液位测量或过滤器和泵监控。安装隔膜密封后, DPT-10 也适用于恶劣的工艺条件。该仪表的可用测量范围从 0 ...1 kPa 到 0 ...4 MPa, 且静压限值为 42 MPa, 因此该仪表几乎适用于所有应用。内部数字信号处理与技术成熟的传感器相结合, 可确保高准确度和最佳的长期稳定性。

有七种不同外壳可供选择, 因此可以选择相应外壳以适应不同操作环境。外壳可以自由旋转 330°, 主要有塑料、铝和不锈钢三种材质。

对于有高应用要求的食品行业和制药行业, 还可提供电抛光的不锈钢 (316L) 外壳。

易于配置和操作

用户可通过带操作模块的显示器 (可选) 对仪表进行配置和维护, 其中显示模块可以安装在四个不同位置。操作菜单结构合理, 简单易懂并且具备 7 种可选语言。此外, 用户还可使用免费的 PACTware™ 配置软件来设置运行参数。仪表专用的 DTM 可以将仪表轻松地集成到相应的分散控制系统中。

规格		DPT-10 型						
测量范围 ¹⁾	MPa	0.001	0.003	0.01	0.05	0.3	1.6	4 ²⁾
最大工作静压	MPa	16	16	16	16 {42}	16 {42}	16 {42}	16 {42}
最小量程	kPa	0.025	0.03	0.1	0.5	3	16	40
最低静压 ³⁾	kPa 绝压	0.01						
一侧过载压力	MPa	16			16 {42}			
两侧过载压力	MPa	24			24 {63}			

准确度			
测量范围	MPa	< 0.05	≥ 0.05
长期稳定性	% URL/年	± 0.18	
参考准确度 ⁴⁾	量程 %	测量范围如为 1, 3 kPa; TD 1:1 ± 0.15 % x TD	TD 小于 15:1 ± 0.075 % 大于 15:1 ± (0.0015 x TD + 0.053) %
		测量范围 10 kPa; TD 小于 4:1 ± 0.075 % 大于 4:1 ± (0.012 x TD + 0.027) %	
总体性能 ^{5) 6)}		± 0.15 %	
系统压力的影响 ⁶⁾			
零点	% URL	± 0.35 / 7 MPa 测量范围 1 kPa: 0.015 / 0.7 MPa	± 0.075 / 7 MPa
量程	% URL	± 0.14 / 7 MPa 测量范围 1 kPa: 0.0035 / 0.7 MPa	± 0.14 / 7 MPa
介质和环境温度的影响 ⁶⁾			
-10 ... +60 °C		1 kPa 和 3 kPa ± (0.31 x TD + 0.06) % 10 kPa ± (0.18 x TD + 0.06) %	0.05 MPa、0.3 MPa、4 MPa ± (0.08 x TD + 0.05) % 1.6 MPa ± (0.1 x TD + 0.1) %
-40 ... -10 / +60 ... +85 °C		1 kPa 和 3 kPa ± (0.45 x TD + 0.1) % 10 kPa ± (0.3 x TD + 0.15) %	0.05 MPa、0.3 MPa ± (0.12 x TD + 0.1) % 1.6 MPa ± (0.15 x TD + 0.2) % 4 MPa ± (0.37 x TD + 0.1) %
安装位置影响	kPa	≤ 0.4	

允许温度范围			
环境温度范围	°C	-40 ... +80 (无显示器)	-20 ... +70 (带显示器)
运输/储存温度范围		-40 ... +80	
工艺限制取决于密封材料 ⁷⁾	°C	FKM/NBR: -20 ... +85 PTFE、铜: -40 ... +85 FKM、禁油禁脂: -10 ... +85	
用于氧气应用		铜、PTFE: -20 ... +60; FKM: -10 ... +60	
温度限制	°C	压差管线长度大于 100 mm: -40 ... +120 (-10 ... +120, 横向法兰 C22.8)	

材料			
接液部件		过程连接 C22.8, {316L, C276} 隔膜: 316L, C276, {钽, C276 金铍涂层, Monel400®} 密封件: FKM/FPM, NBR, 铜, {PTFE}	
内部传动液 ⁸⁾		硅油 (氧气用卤烃油)	
外壳		塑料 (PBT; 聚酯), {铝}, {不锈钢 316L}	
重量	kg	约 4.2 ... 4.5 (根据过程连接和外壳版本)	

电气数据			
电源 U _B	V DC	非危险: 14 ... 36 Ex ia:14 ... 30; Ex d:20 ... 36; {FOUNDATION fieldbus™ 和 PROFIBUS® PA Ex ia:9...24 Ex d 12 ... 32}	
输出信号		4 ... 20 mA, 2-wire {4 ... 20 mA, 2 线式, 带重叠通信信号 HART®}、 {FOUNDATION Fieldbus™}、{PROFIBUS® PA}	
停滞时间	ms	100	
时间常量 (63 %)	ms	180 (测量范围 1, 3 kPa: 250)	
阻尼	s	0 ... 999, 可调节	
最大允许载荷	R _A , 单位 Ω	R _A = (U _B - U _{Bmin}) / 0.023 A	

防爆保护

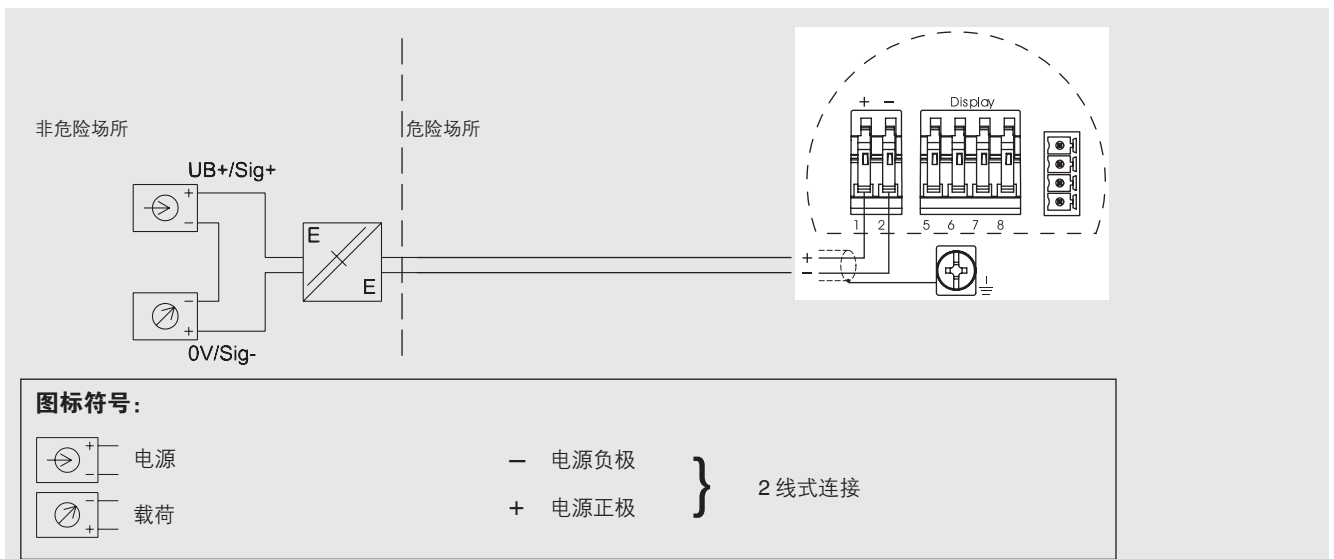
防爆 ⁹⁾	ATEX	类别: II 1G、II 1/2G、II 2G Ex ia IIC T6...T1 II 1/2 G、II 2 G Ex d ia IIC T6...T1
------------------	------	--

环境条件

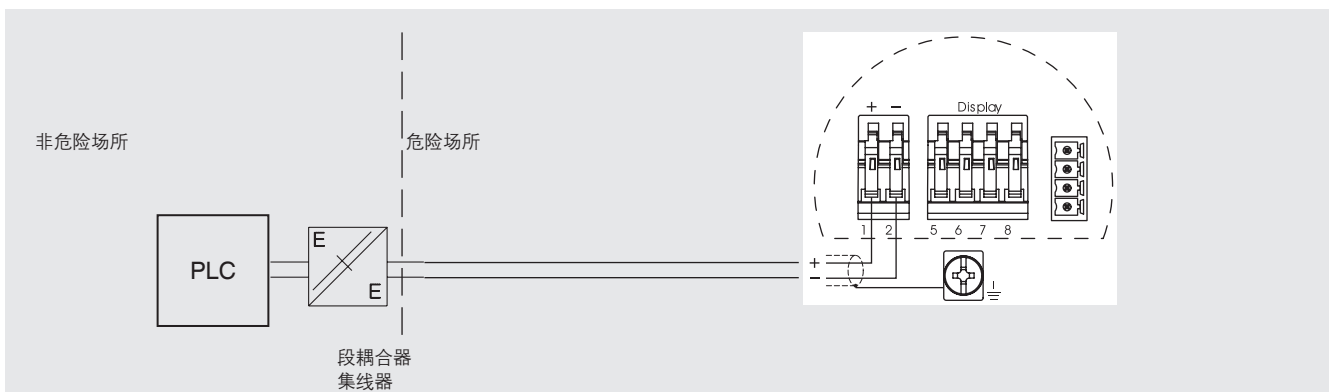
CE-标志		符合 EN 61 326-1 工业应用的 EMC 2004/108 / EC 干扰发射和抗干扰性 干扰发射限制分类 A 和 B, 94/9/EC EN 50 014 (普通件), EN 50 020 (本质安全), EN 50 284 (0 区), {EN 50 281-1 (粉尘防爆)}
耐冲击性	g	100, 根据 IEC 60 068-2-27 (机械冲击)
抗振性 ¹⁰⁾	g	4 (5 ... 100 Hz) (共振下的振动)
电气防护等级		III 类过压, II 类保护 IP66/67 (标准外壳)

- { } 括号中的项目为可选件, 价格另计。
- 1) 其它测量范围可通过对应量程比进行设置。
 - 2) 压力范围 4 MPa, "-"侧过载范围最高 10 MPa。
 - 3) 根据 IEC 60 770, 具备标准条件时有效。
 - 4) 包括极限点设置后的非线性、回差和不可重复性, 符合 IEC 60 770。
 - 5) 包括 -10 ... +60 °C 温度范围内的非线性、回差、不可重复性、热变化、零点和静压影响 (Pstat= 7 MPa)
 - 6) 值对于钽隔膜无效。
 - 7) 氧气 -20 ... +60 °C 的工艺温度限制/PN 420 的最低温度: -10 °C。
 - 8) 使用卤烃油的工作压力 - 高于 0.1 MPa 绝压。
 - 9) 必须阅读批准文件中的操作条件和安全相关数据。
 - 10) 根据指令, GL 特性线 2 进行测试 (不适用于不锈钢双室外壳)。
URL = 标准型测量范围
TD = 量程比

电气连接



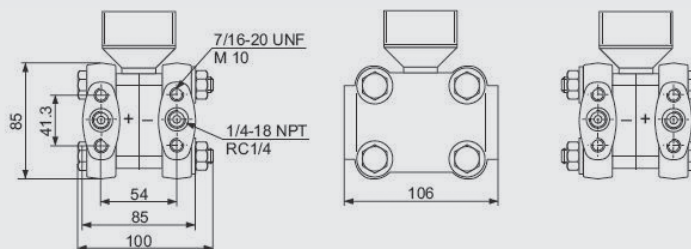
电气连接



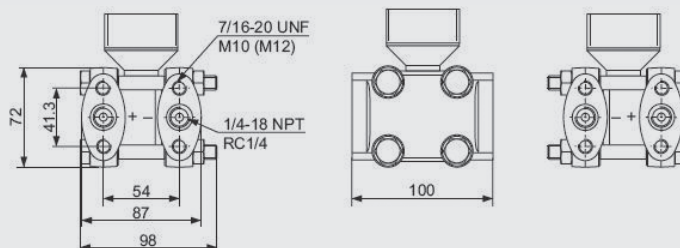
过程连接

椭圆形法兰，连接 1/4 -18 NPT 或 RC 1/4，后端带泄液口

测量元件 1 和 3 kPa



测量元件 ≥ 10 kPa

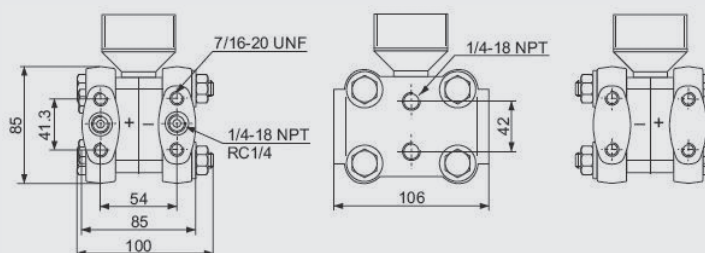


连接	安装	材料	设备
1/4-18 NPT IEC 61518	7/16-20 UNF	不锈钢 C 22.8	2 个排气阀 ¹⁾
1/4-18 NPT IEC 61518	7/16-20 UNF	AISI 316L	2 个排气阀 ¹⁾
1/4-18 NPT IEC 61518	7/16-20 UNF	C276	无阀门/堵头
RC 1/4	7/16-20 UNF	AISI 316L	2 个排气阀 ¹⁾
1/4-18 NPT IEC 61518	PN 160: M10; PN 420: M12	不锈钢 C22.8	2 个排气阀 ¹⁾
1/4-18 NPT IEC 61518	PN 160: M10; PN 420: M12	AISI 316L	2 个排气阀 ¹⁾
1/4-18 NPT IEC 61518	PN 160: M10; PN 420: M12	C276	无阀门/堵头

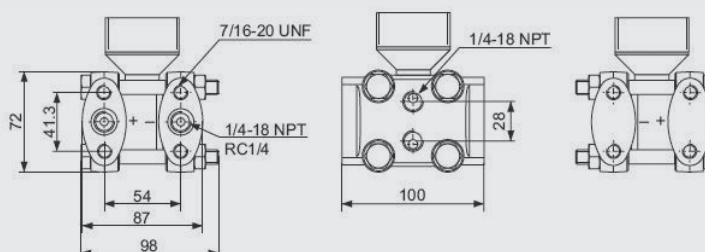
1) 材料: AISI316L /1.4404

椭圆形法兰，连接 1/4 -18 NPT 或 RC 1/4，横向泄液口

测量元件 1 和 3 kPa



测量元件 ≥ 10 kPa

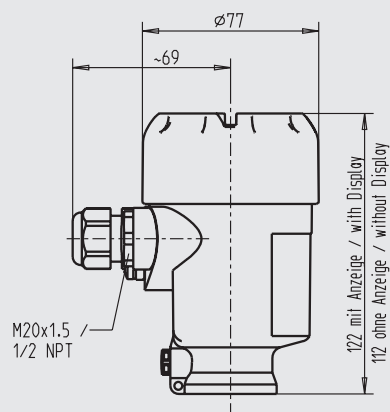


连接	安装	材料	设备
1/4-18 NPT IEC 61518	7/16-20 UNF	不锈钢 C 22.8	2 个排气阀，4 个堵头螺钉 ¹⁾
1/4-18 NPT IEC 61518	7/16-20 UNF	AISI 316L	2 个排气阀，4 个堵头螺钉 ¹⁾
1/4-18 NPT IEC 61518	7/16-20 UNF	C276	无阀门/堵头
RC 1/4	7/16-20 UNF	AISI 316L	2 个排气阀，4 个堵头螺钉 ¹⁾

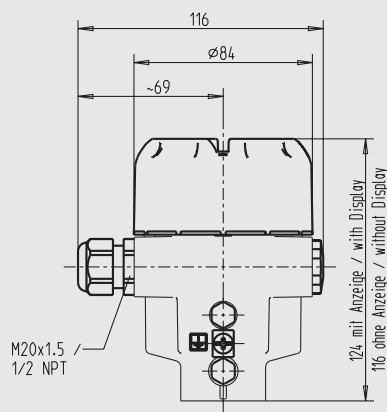
1) 材料: AISI316L /1.4404

外壳种类

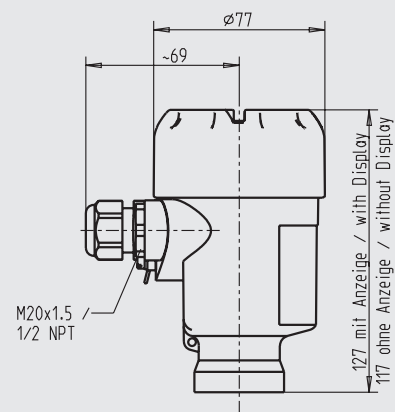
单腔外壳, 塑料



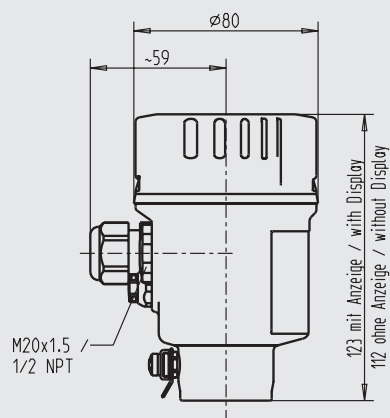
单腔外壳, 铝



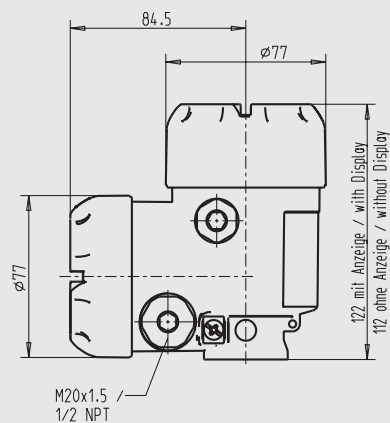
单腔外壳, 锻造不锈钢



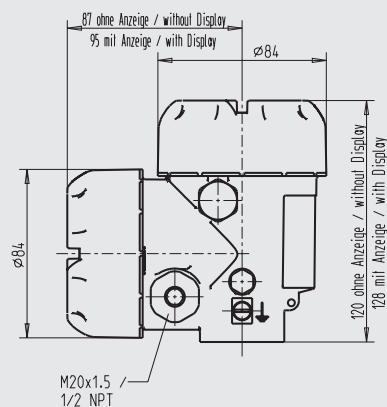
单腔外壳, 不锈钢, 深拉



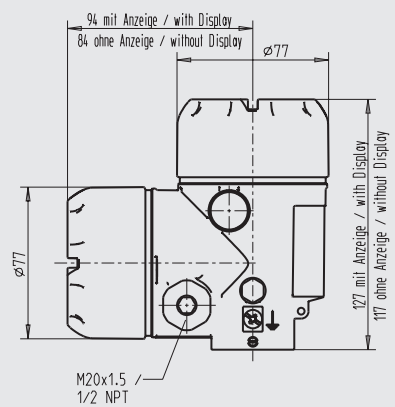
双腔外壳, 塑料



双腔外壳, 铝

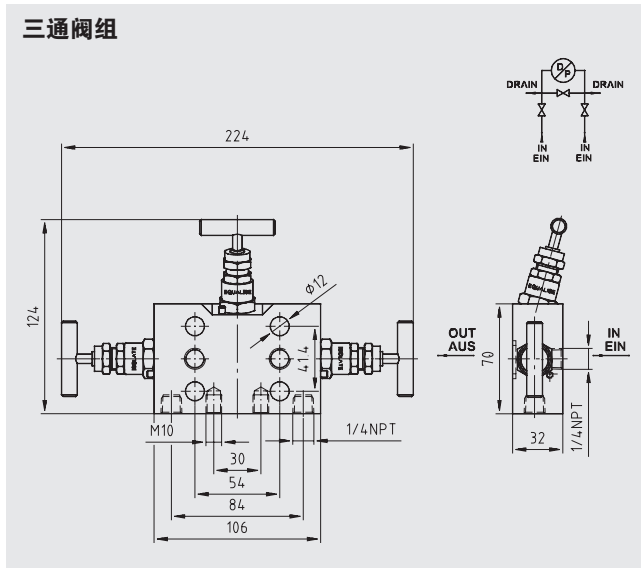


双腔外壳, 锻造不锈钢



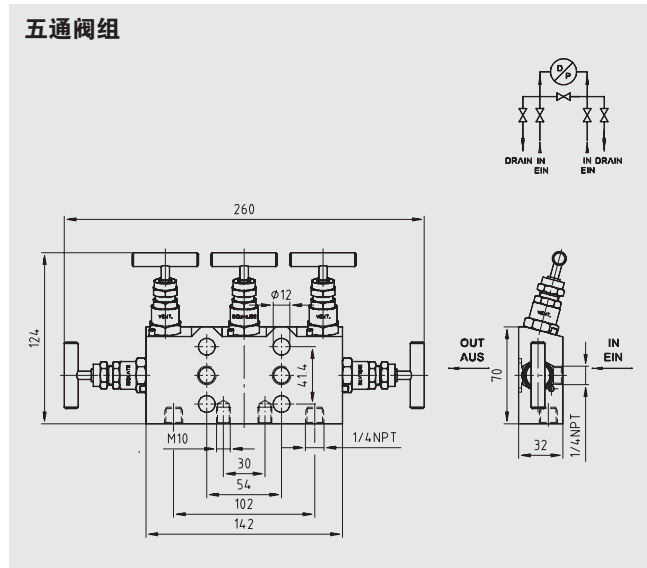
配件

三通阀组



利用上游压力平衡阀，可以避免启动和运行期间的单侧过压负载，并在运行期间进行零点检查。此外，它们能够在不干扰运行过程的情况下隔离生产线。

五通阀组



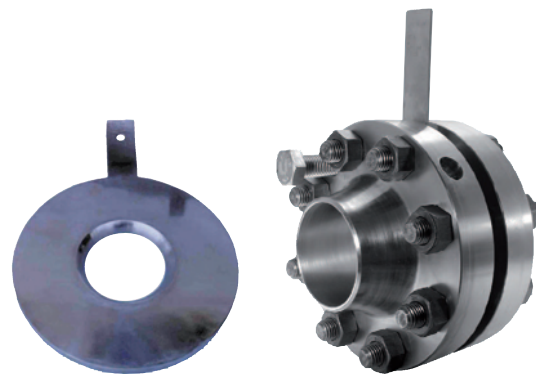
此类压力平衡阀带有集成的截止阀，以及冲洗和泄液阀，此外，还能实现压力表一侧或两侧通风，并能冲洗供应管线。

隔膜密封



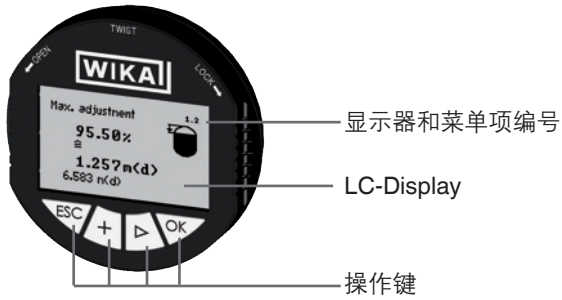
DPT-10 型差压变送器使用隔膜或圆筒型隔膜密封件，能够适应过程工业中最严苛的条件。因此，可在极端温度条件下以及在具有侵蚀性、腐蚀性、异质、研磨、高粘性或有毒介质的条件下使用该变送器。由于隔膜可采用多种无菌连接形式（例如卡盘式、螺纹管或 DIN 11864 无菌接头），因此测量组件可满足无菌过程工程中的严格要求。

差压传感器



差压传感器流量测量元件可以附件形式提供。根据应用的不同，差压传感器设计为简单的推动式插头、测量法兰或完整的测量路径。

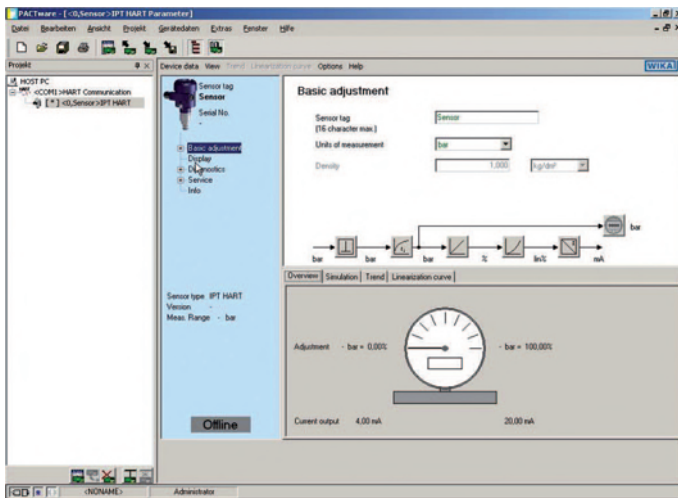
显示和操作模块



菜单语言:

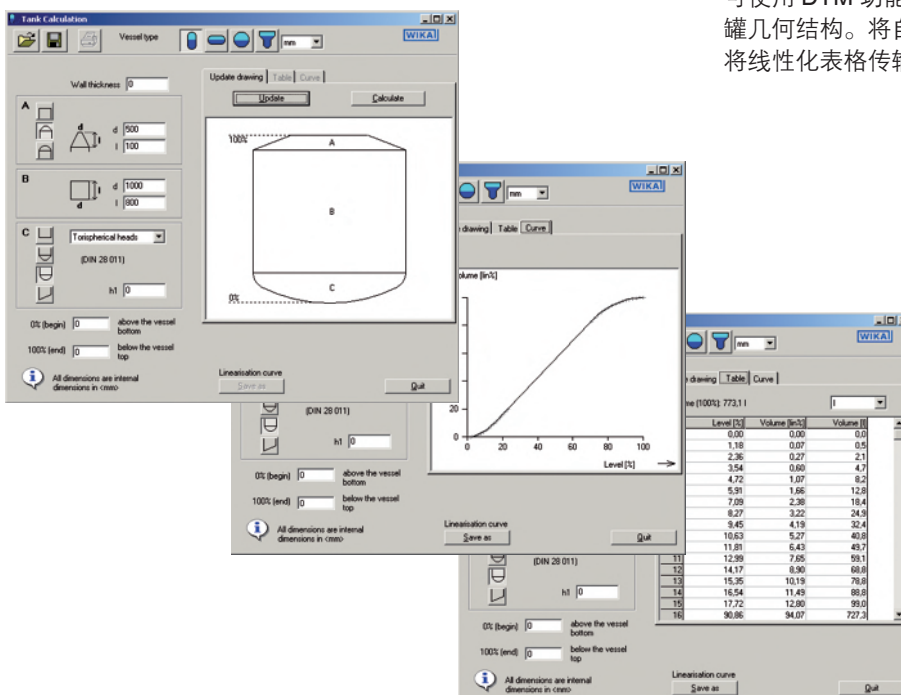
德语
英语
法语
西班牙语
波兰语
意大利语
荷兰语

DTM 用户界面



对于 HART 输出信号、Profibus-PA 和 FF，根据 FDT 标准，可使用 DTM。对于变送器的所有设置和控制程序，DTM 可提供自解析、清晰的用户界面。进行测试时，DTM 还可模拟所有过程值，并将参数数据归档。可记录测量值，以进行诊断。

罐体积分计算



可使用 DTM 功能的额外罐体积分计算来重现任意可选的罐几何结构。将自动生成对应的线性化表格。可直接将线性化表格传输至变送器上。

显示和操作模块

型号	功能特性	订单编号
DIH52-F 和 DIH62-F 	指示模块 DIH52-F 和 DIH62-F, 5 位数字显示器, 20 段条形图, 不带独立电源, 具有附加 HART® 功能。自动调节测量范围和量程。本地主机功能: 可使用 HART® 标准指令设置连接的变送器的测量范围和单位。根据 ATEX 选择防爆保护。	按需提供
010031 型 	USB 接口用 HART® 调制解调器, 专为现代笔记本设计	11025166
010001 型	RS232 接口用 HART® 调制解调器	7957522
010041 型	蓝牙接口 [EEx ia] IIC 用 HART® 调制解调器	11364254
FC475HR1EKL9 	HART® 协议, 锂离子电池, 电源 100 ...240 V 彩色显示, 带背光, 蓝牙和红外接口, ATEX、FM、CSA 和 IECEx(i) (若适用, 包括 FISCO)。	按需提供
FC475HR1EKL4	HART® 协议, NIMH 电池, 电源 AC 90 ...240 V, 带有简单升级功能, ATEX II 2G (1GD) EEx ia IIC T4	按需提供
MFC4150 	HART® 协议、通用电源、具有 250 Ω 电阻器的电缆, 带 DOF 升级功能、防爆保护 	11405333
DTM 采集 	包括 PACTware, 包含适用于威卡 (WIKa) 现场设备的 DTM	12513636
	显示器和操作模块, 铝制外壳盖, 带视窗	12298884
	显示器和操作模块, 铸造不锈钢外壳盖, 带视窗	12298906
	显示器和操作模块, 塑料外壳盖, 带视窗	13315277
	显示器和操作模块, 不锈钢外壳盖, 电解抛光, 带视窗	13315269
	三通阀 铬镍钢, PN 420, 形状 A, Nace 合规, 3.1 材料证书	按需提供
	五通阀 铬镍钢, PN 420, 形状 A, Nace 合规, 3.1 材料证书	按需提供
	椭圆法兰 1/4 NPT 铬镍钢 铬镍钢, PN 420, 形状 A, Nace 合规, 3.1 材料证书	按需提供
	椭圆法兰 1/2 NPT 铬镍钢 铬镍钢, PN 420, 形状 A, Nace 合规, 3.1 材料证书	按需提供
	壁装或管道安装支架, 不锈钢	11553945

本文件内提供的规格代表本文件发布时的工程状态。
我们保留对规格和材质进行更改的权利。