

隔膜压力表 灰铸铁外壳 型号 422.12, 423.12

威卡(WIKA)数据资料 PM 04.02



更多认证请见第3页

应用

- 适用于过压安全要求较高的测量点
- 带可充液外壳，可用于具有高动态压力脉冲或振动的应用场合（423.12型）
- 适用于气体和液体介质
- 带敞开式连接法兰的型号还可用于含固体颗粒和粘稠的介质
- 适用于采矿、环保技术、机械制造和设备建造

功能特性

- 可配置电接点
- 螺纹式或敞开式法兰连接
- 量程：0 ... 1.6 kPa



膜片式压力表型号 422.12

描述

隔膜压力表更适用于低压测量。通过圆形、波纹膜片元件的大工作表面，可以可靠地测量小压力范围。

膜片式压力表的生产符合EN 837-3标准。坚固型外壳设计适用于机械制造、设备建造和水处理行业。

连接表壳的上法兰和下法兰分别由一个铸造件制成。

该仪器用于测量不会腐蚀铸钢的气体 and 液体介质。

对于高粘度、易结晶或污染性介质，推荐使用开放式法兰。与螺纹连接相比，开放式法兰的优点是压力端口不会被阻塞。在开放式连接法兰上有一个额外的冲洗接口，压力腔可以很容易地进行清洗。

基于膜片元件的设计，测量系统可以提供良好的过载保护，因为膜片可以在上法兰进行支撑。作为标准，隔膜压力表的过压保护为满量程值的3倍。

参数

设计

EN 837-3

表圆直径

100,160

精度等级

422.12型: 1.6

423.12型: 2.5 (1.6可选)

压力范围

0 ... 1.6 kPa 至 0 ... 25 kPa (Ø160 mm法兰)

0 ... 40 kPa 至 0 ... 4MPa (Ø100 mm 法兰)

可提供其它压力范围以及真空标度

工作压力及使用范围

静压: 满量程

动压: 0.9 x满量程

过压保护

3 x 满量程值, 最大为4 MPa

容许使用温度

环境温度: -20 ... +60 °C

介质温度: 最高 +100 °C

储存温度: -40 ... +70°C [量程≤6 kPa: -20...+70°C]

高温性能

当测量系统温度偏离参考温度(+20°C)时:

max. ±0.3% / 10k 满量程。

防护等级, 符合IEC/EN60529

422.12型: IP54

432.12型: IP65 (充液)

压力接口带下部测量法兰

钢, 径向安装 (LM),

G ½ B (外螺纹), SW 27

测量系统敏感元件

≤ 0.25MPa : 不锈钢 1.4571

> 0.25 MPa : 不锈钢 1.4568

膜片密封环

NBR

传动机芯

铜合金, 易损件锌白铜

表盘

铝, 白底黑字

指针

铝, 黑色

带上测量法兰的外壳

灰铸铁, 黑色

表玻璃

仪表玻璃

镶嵌环

卡口环, 不锈钢, 黑色






充液 (用于423.12型)

甘油 86.5%

可选项

- 其他螺纹形式的压力接口
- 密封圈 (型号910.17, 见样本AC 09.08)
- 接液部分采用不锈钢材质, 压力腔体密封FPM/FKM (型号432.12)
- 过压保护: 10x满量程, 最高4MPa
- 真空保护到-0.1MPa
- 敞开式法兰符合DIN/ASME中的DN15到DN80标准 (优先选择DN25和DN50, 或者1“和2”, 具体请见IN 00.10)
- 测量元件>0.25MPa, 压力元件选用不锈钢合金 (Inconel)
- 带电接点 (见数据资料AC 08.01)

认证

标志	描述	国家
	GOST (可选) 计量、测量技术	俄罗斯
	KazInMetr (可选) 计量、测量技术	哈萨克斯坦
-	MTSCHS (可选) 生产许可	哈萨克斯坦
	BelGIM (可选) 计量、测量技术	白俄罗斯
	UkrSEPRO (可选) 计量、测量技术	乌克兰
	Uzstandard (可选) 计量、测量技术	乌兹别克斯坦
-	CPA 计量、测量技术	中国
-	CRN 安全 (如: 电力、安全、过压……)	加拿大

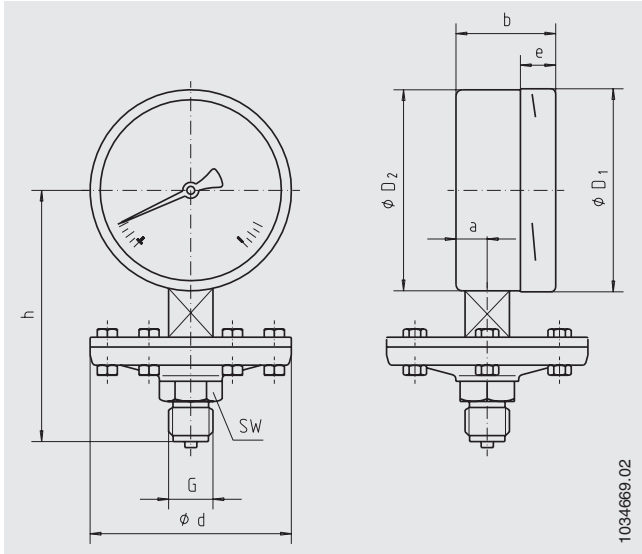
证书

- 2.2测试报告
- 3.1检验证书

更多认证和证书, 请登陆官网

外形尺寸 (mm)

标准型



1034669.02

表圆直径	压力范围	几何尺寸 mm									重量
	in MPa	d	a	b	D ₁	D ₂	e	G	h ±2	SW	kg
100	≤ 0.025	160	15.5	49.5	101	99	17.5	G ½ B	135	27	3.4
160	≤ 0.025	160	15.5	49.5	161	159	17.5	G ½ B	165	27	4.3
100	> 0.025	100	15.5	49.5	101	99	17.5	G ½ B	135	27	2.1
160	> 0.025	100	15.5	49.5	161	159	17.5	G ½ B	165	27	3.0

压力接口按 EN 837-3 / 7.3 标准

订货说明

型号 / 表圆直径 / 压力范围 / 充液 / 压力接口 / 接口朝向 / 可选项

© 2008 WIKA Alexander Wiegand SE & Co. KG, 版权所有
 本文中列出的规格仅代表本文档出版时产品的工程状态。
 我们保留修改产品规格和材料的权利。