

## 测试表，铜合金或不锈钢 用于低压量程测量（达60 kPa），准确度等级0.6 610.20和630.20型，NS 160

威卡(WIKA)数据资料 PM 06.09



更多认证，见第3页

### 应用

- 用于实验室的精密测量
- 高准确度压力测量
- 针对干燥的，无腐蚀性的气体测量介质
- 630.20型也可用于侵蚀性介质

### 功能特性

- 从正面校正零点
- 可根据客户要求定制过程接口
- 测量范围：0 ... 1 kPa起



610.20型膜盒精密压力表

### 描述

610.20和630.20型膜盒压力表属于准确度为0.6的测试仪表系列，基于膜盒测量系统，适用于实验室的精密测量。增压时，膜盒元件根据进入压力的变化，进行同比例变形产生位移，位移变化传输至机芯测量机构，并在表盘上通过指针显示。

模块化设计使得该表在外壳材质，过程连接，标准尺寸和量程方面的多种组合成为可能。因其组合的多样性，该表适用于工业内的多种应用。

根据不同的过程连接，在控制面板上安装时，该膜盒压力表可以配备平面安装法兰或两点支架和安装支架。

## 标准型

### 设计

EN 837-3

### 标称尺寸 (mm)

160

### 准确度等级

0.6

### 量程

0 ... 1 kPa 至 0 ... 60 kPa

或所有其他同等负压量程或正压和负压联程

### 压力限值

静压: 满量程值

动压: 0.9 x 满量程值

### 允许温度

环境温度: -20 ... +60 °C

介质温度: ≤ 60 °C

### 温度影响

当测量系统的温度在参考温度 (+20 °C) 附近波动时, 最大变化为 ±0.6%/10 K 满量程

### 防护等级

IP54

### 过程连接

型号 610.20: 铜合金

型号 630.20: 不锈钢

径向或轴向

G ½ B (外螺纹), SW 22

### 压力元件

双重膜盒, 不锈钢

### 传动机芯

铜合金, 带有球轴承

### 零点调节

正面

### 表盘

铝, 白底黑字

### 指针

刀形指针, 铝, 黑色

### 壳体

不锈钢

### 表玻璃

透明非分裂塑料






## 环

卡口环, 不锈钢

## 选项

- 其它的过程连接
- 传动机芯不锈钢, 带球轴承
- 抗过压性能或超低压保护:
  - 压力范围 < 4 kPa: 3 x 满量程
  - 压力范围 ≥ 4 kPa: 10 x 满量程
- 面板或平面安装法兰, 不锈钢
- 三角凸边, 支架安装, 不锈钢
- 工业玻璃或多层安全玻璃表窗
- 卡口铅封

## 认证

标识	描述	国家
	<b>GOST (可选)</b> 计量、测量技术	俄罗斯
	<b>KazInMetr (可选)</b> 计量、测量技术	哈萨克斯坦
-	<b>MTSCHS (可选)</b> 生产许可	哈萨克斯坦
	<b>BelGIM (可选)</b> 计量、测量技术	白俄罗斯
	<b>UkrSEPRO (可选)</b> 计量、测量技术	乌克兰
	<b>Uzstandard (可选)</b> 计量、测量技术	乌兹别克斯坦
-	<b>CPA (可选)</b> 计量、测量技术	中国

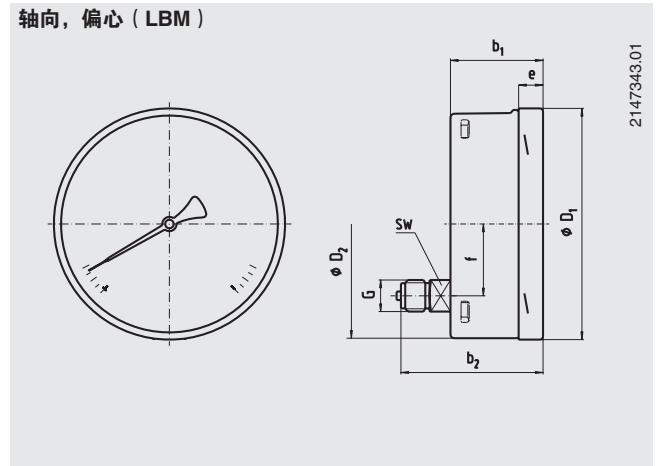
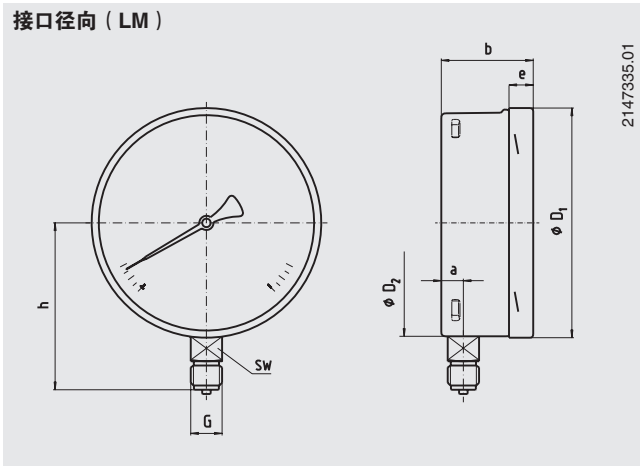
## 证书 (可选)

- 2.2 测试报告
- 3.1 检验证书

更多认证和证书, 请前往官网查看

# 尺寸 ( mm )

## 标准型



NS	尺寸 ( mm )											重量 kg
	a	b	b <sub>1</sub>	b <sub>2</sub>	D <sub>1</sub>	D <sub>2</sub>	e	f	G	h ± 1	SW	
160	15.5	65.5	65.5	99	161	159	17.5	50	G ½ B	118	22	1.20

压力接口按 EN 837-3 / 7.3标准

## 订货说明

型号/标准尺寸/测量范围/接口尺寸/接口位置/选项

© 12/2008 WIKA Alexander Wiegand SE & Co. KG, 版权所有  
 本文中列出的规格仅代表本档出版时产品的工程状态。  
 我们保留修改产品规格和材料的权利。