

差压表 适用于过程工业 型号 732.51, 全金属介质腔体

威卡 (WIKA) 数据资料 PM 07.05



更多认证,
参见第5页

应用

- 适用于非高粘度或不易结晶的腐蚀性气体和液体介质以及腐蚀性环境
- 监测泵和控制泵
- 监测过滤器
- 密封罐内的液位测量

功能特性

- 差压测量范围: 0 ... 1.6 kPa [0.23 psi] 起
- 高工作压力 (静压), 高达4 MPa
- 高过载安全, 高达4 MPa [580 psi]
- 根据EN837-1标准可提供安全版本“S3”
- 全焊接测量腔



差压表, 732.51型

描述

这些差压表由高度耐腐蚀的不锈钢制成, 全金属、全焊接的测量腔可确保长期密封性 (没有弹性密封件)。

这些差压表不仅采用全金属结构, 并且具备紧密结合的隔膜测量元件, 实现了高过载安全性。

由于该压力表具备高品质不锈钢结构和稳健的设计, 非常适用于化学和加工工程领域。此外, 该型号压力表支持适用于液体或气体介质, 适用于腐蚀性环境。

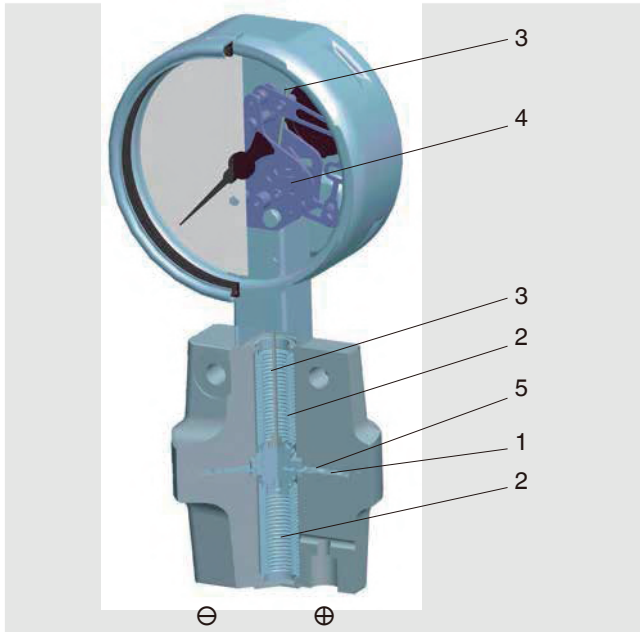
可选的低温版本允许温度降低至-70°C [-94°F]。

仪表的测量范围为0 ... 1.6 kPa至0 ... 2.5 MPa, 可满足广泛的应用要求。

安全型表是由非破碎性材质表玻璃、测量系统和表盘之间的安全隔爆层和安全泄压后盖组成。如果发生故障, 介质或零部件只能通过外壳背部弹出, 在表前侧的操作员会受到保护。

仪表的测量范围为0 ... 1.6 kPa至0 ... 2.5 MPa [0 ... 0.23 至 0 ... 363 psi], 可满足广泛的应用要求。

工作原理图



按安装符号安装,
⊕ 高压 和 ⊖ 低压

结构和工作原理

- 测量腔高压和低压是通过膜片(1)分隔的
- 金属波纹管(2)把压力腔与大气隔离
- 测量介质腔的高压和低压的压差作用于测量敏感元件使其轴向运动 (测量位移)
- 测量位移通过连杆(3)传递到传动机芯(4)
- 传动机芯将测量位移转换成指针转动
- 抗过载性能是通过金属床面(5)来实现的

技术参数

型号 732.31 和 732.51	
制造结构	差压表符合DIN 16003, 压力接口径向, 高耐腐蚀性的全金属结构, 可根据具体的安装要求; 选择合适的压力接口位置。 ■ 型号733.31和733.51; 充液版本 ■ 型号73x. 31; 表壳安全等级“S3”, 符合 EN 837标准: 带有坚固的挡板和背部泄压盖 ■ 低温应用的版本 ■ 带电接点的版本 ¹⁾ ■ 带信号输出的版本 ²⁾
表圆直径 (mm)	■ 100 ■ 160
准确度等级	■ 1.6 ■ 1.0 ■ 2.5
刻度范围	■ 0 ... 1.6 kPa 至 0 ... 2.5 MPa [0 ... 0.23 至 0 ... 363 psi]
量程	■ 单刻度 ■ 双刻度 ■ 特殊刻度 (如线性压力或平方根增量) 刻度范围 0 ... 1.6 kPa [0 ... 0.23 psi]的刻度角约180°, 所有其他刻度范围的刻度角为270°。
零点设置	■ 充液仪表可通过外部设置 ³⁾ ■ 不充液仪表可通过可调指针设置
工作压力及适用范围	
静压	满量程
动压	0.9 x 满量程

1) 型号 DPGS43.100, DPGS43.160; 参见数据资料 PV 27.05

2) 型号 DPGT43.100, DPGT43.160; 参见数据资料 PV 17.05

3) 除型号 733.31外, 可通过可调指针进行设置

型号 732.31 和 732.51	
过载安全和最大工作压力 (静压)	参见第4页表格
静压的影响	<ul style="list-style-type: none"> ■ ±0.3 %/0.1 MPa [14.5 psi] 针对量程 0 ... 1.6 至 0 ... 25 kPa [0 ... 0.2 至 0 ... 3.63 psi] ■ ±0.04 %/0.1 MPa [14.5 psi] 针对量程 0 ... 40 kPa 至 0 ... 2.5 MPa [0 ... 5.8 至 0 ... 363 psi]
连接位置	<ul style="list-style-type: none"> ■ 径向安装 ■ 其他要求的连接位置
过程连接	<ul style="list-style-type: none"> ■ 2 x G ¼ 内螺纹 ■ 2 x G ½ B ■ 2 x G ½ NPT 外螺纹
允许温度	
介质	<ul style="list-style-type: none"> ■ -20 ... +100 °C [-4 ... +212 °F] ■ -20 ... +120 °C [-4 ... +248 °F] ■ -20 ... +150 °C [-4 ... +284 °F]
环境	<ul style="list-style-type: none"> ■ -20 ... +60 °C [-4 ... +140 °F] 针对未充液的仪表 ■ -40 ... +60 °C [-40 ... +140 °F] 充硅油 (仅针对型号733.31和733.51) ■ -70 ... +60 °C [-94 ... +140 °F] 用于低温应用 (仅针对型号733.51)
温度性能	当测量系统的温度在参考温度 (+20°C [68 °F]) 附近波动时, 最大变化为满量程的±0.5 %/10 K
材质 (接液)	
带压力接口的测量腔	1.4571不锈钢
压力元件	<ul style="list-style-type: none"> ■ ≤ 0.025 MPa [3.63 psi]: 1.4571 不锈钢 ■ > 0.025 MPa [3.63 psi]: 镍铬合金 (Inconel)
波登管	1.4571不锈钢
测量介质腔卸压孔	1.4571不锈钢 对于刻度范围 ≤ 0.025 MPa [3.63 psi], 配有测量介质腔卸压。 对于刻度范围 > 0.025 MPa [3.63 psi], 可选配测量介质腔卸压。
材质 (不接液)	
壳体	不锈钢, 安全等级“S1”, 符合 EN 837标准; 带吹出装置
传动机芯, 卡口环	不锈钢
表盘	铝, 白底黑字
指针	<ul style="list-style-type: none"> ■ 型号 732.51: 可调指针, 铝, 黑色 ■ 型号 733.51: 标准指针, 铝, 黑色
表玻璃	夹层安全表玻璃
防护等级符合 IEC/EN 60529	<ul style="list-style-type: none"> ■ IP54 ■ IP65 (充液表)
安装	安装方式: <ul style="list-style-type: none"> ■ 刚性管道安装 ■ 测量法兰安装孔

过压安全和最大工作压力

压力范围	过压安全/最大工作压力 (静压) 单向最大
0 ... 1.6 到 0 ... 4 kPa [0 ... 0.23 到 0 ... 0.58 psi]	<ul style="list-style-type: none"> ■ 0.25 MPa [36.3 psi] / 0.25 MPa [36.3 psi] ■ 0.25 MPa [36.3 psi] / 0.6 MPa [87 psi] ¹⁾
0 ... 6 到 0 ... 25 kPa [0 ... 0.87 到 0 ... 3.6 psi]	<ul style="list-style-type: none"> ■ 0.25 MP [36.3 psi] / 0.6 MPa [87 psi] ■ 0.6 MPa [87 psi] / 1 MPa [145 psi]
0 ... 40 kPa [0 ... 5.8 psi]	<ul style="list-style-type: none"> ■ 0.4 MPa [58 psi] / 2.5 MPa [363 psi] ■ 4 MPa [580 psi] / 4 MPa [580 psi]
0 ... 0.06 MPa [0 ... 8.7 psi]	<ul style="list-style-type: none"> ■ 0.6 MPa [87 psi] / 2.5 MPa [363 psi] ■ 4 MPa [580 psi] / 4 MPa [580 psi]
0 ... 0.1 MPa [0 ... 14.5 psi]	<ul style="list-style-type: none"> ■ 1 MPa [145 psi] / 2.5 MPa [363 psi] ■ 4 MPa [580 psi] / 4 MPa [580 psi]
0 ... 0.16 MPa [0 ... 23.2 psi]	<ul style="list-style-type: none"> ■ 1.6 MPa [232 psi] / 2.5 MPa [363 psi] ■ 4 MPa [580 psi] / 4 MPa [580 psi]
0 ... 0.25 到 0 ... 2.5 MPa [0 ... 36.3 到 0 ... 363 psi]	<ul style="list-style-type: none"> ■ 2.5 MPa [363 psi] / 2.5 MPa [363 psi] ■ 4 MPa [580 psi] / 4 MPa [580 psi]

1) 准确度等级 2.5

认证

标识	说明	国家
	EU 符合性声明 ATEX 指令 (可选) 防爆型 “C” — 结构安全	欧盟
	EAC (可选) 危险区域	欧亚经济共同体
	GOST (可选) 计量学, 测量技术	俄罗斯
	KazInMetr (可选) 计量学, 测量技术	哈萨克斯坦
-	MTSCHS (可选) 生产许可	哈萨克斯坦
	BelGIM (可选) 计量学, 测量技术	白俄罗斯
	UkrSEPRO (可选) 计量学, 测量技术	乌克兰
-	CPA (可选) 计量学, 测量技术	中国
	KCs KOSHA (可选) 危险区域	韩国
-	CRN 安全认证 (如电气安全、过压……)	加拿大

证书 (可选)

- 2.2 测试报告符合 EN 10204 (例如: 先进的制造, 材料证明, 指示准确度)
- 3.1 检验证书符合 EN10204 标准 (材料保护接液金属部件, 指示准确度)

更多认证和证书请登录网站

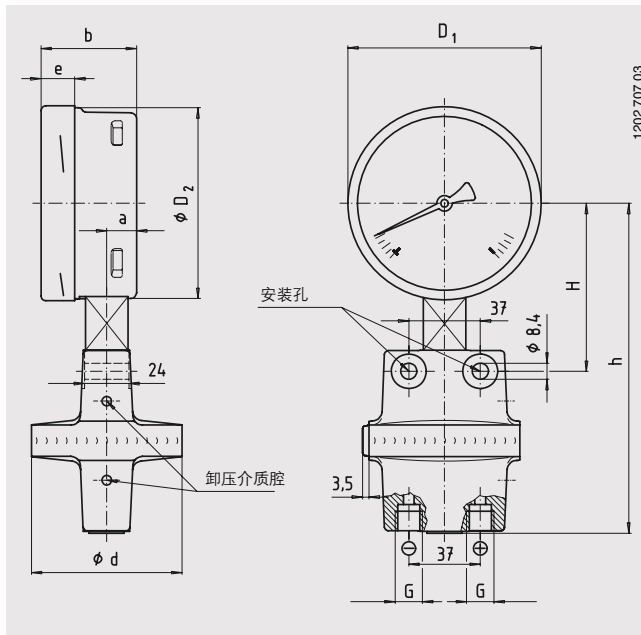
附件

- 密封圈 (型号 910.17, 参见数据资料 AC 09.08)
- 阀组 (型号 IV3x, IV5x, 参见数据资料 AC 09.23)
- 面板安装法兰
- 用于墙壁或管道安装的安装支架

几何尺寸 mm

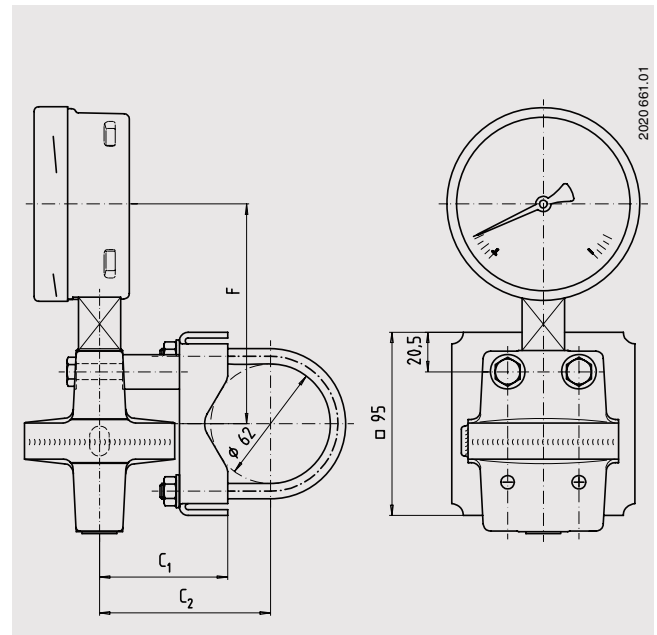
标准结构

接口2 × G¼ 内螺纹，径向(LM)



优化选择

在墙壁或管道上安装



表圆直径	压力范围	几何尺寸 mm [英寸]											重量 kg	
		a ¹⁾	b ²⁾	D ₁	D ₂	d	e	G	h ±1	H	F	C ₁		C ₂
100	≤ 0.025 MPa [3.63 psi]	15.5 [0.61]	49.5 [1.95]	101 [3.98]	99 [3.90]	140 [5.51]	17.5 [0.69]	G ¼	160 [6.30]	90 [3.54]	114 [4.49]	96 [3.78]	118 [4.65]	2.70
100	> 0.025 MPa [3.63 psi]	15.5 [0.61]	49.5 [1.95]	101 [3.98]	99 [3.90]	78 [3.07]	17.5 [0.69]	G ¼	170 [6.69]	87 [3.43]	114 [4.49]	66 [2.60]	88 [3.46]	1.90
160	≤ 0.025 MPa [3.63 psi]	15.5 [0.61]	49.5 [1.95]	161 [6.34]	159 [6.26]	140 [5.51]	17.5 [0.69]	G ¼	190 [7.48]	120 [4.72]	144 [5.67]	96 [3.78]	118 [4.65]	3.40
160	> 0.025 MPa [3.63 psi]	15.5 [0.61]	49.5 [1.95]	161 [6.34]	159 [6.26]	78 [3.07]	17.5 [0.69]	G ¼	200 [7.87]	117 [4.61]	144 [5.67]	66 [2.60]	88 [3.46]	2.40

1) 对于733.31型号，两种表圆直径，此尺寸均为 23.5 mm [0.9 英寸]
2) 对于733.31型号，两种表圆直径，此尺寸均为 59 mm [2.3 英寸]

压力接口按 DIN 16003标准

可按要求提供其他版本。

订货说明

型号 / 表圆直径 / 压力范围 / 刻度盘(压力平均分布或平方根分布) / 最大静压... MPa / 压力接口尺寸 / 压力接口位置 / 优化选择特殊型

© 2008 WIKAI Alexander Wiegand SE & Co.KG., 保留所有权利。
本文档提供的规格代表出版时的工程技术状态。
我们保留对规格和材料进行变更的权利。