

高纯传感器 适用于危险区域, Ex nA ic WUC-10、WUC-15 和 WUC-16 型

威卡 (WIKAI) 数据资料 PE 87.06



应用

- 半导体、平板显示器和太阳能光伏产品
- 高纯介质和特殊气体系统 (气体供应系统、大宗气体供应、油罐区安装)

功能特性

- 紧凑型设计
- ATEX 和 IECEx 2 区认证
I 类 2 区, A、B、C、D 组
- 防护等级 IP67 (NEMA 4), 带旁路零电位器
- 卓越 EMC 稳定性
- 自动温度补偿

描述

结构紧凑

WUC-1X 型传感器设计精巧, 为工厂和安装环境提供了更大的自由空间。

而 WUC-15 和 16 系列传感器则以其优良的自排水特性而著称。通过这一特殊的传感器连接设计, 用户可以避免工艺连接件或焊缝上的负载对传感器信号产生影响。

多功能

防护等级高达 IP67, 可用于油罐厂和户外特种气体装置等恶劣环境。

该系列产品还可以用于防爆 2 区。即使介质 (如 PH3 (磷化氢)) 自然温度较低, T6 的温度等级也可确保仪表在测量时不会出现问题。



左图: WUC-10, 单侧连接
中图: WUC-15, 穿流式
右图: WUC-16, 模块化面密封安装

可靠性

循环压力冲洗、高气体节流值 (焦耳-汤普森效应) 和外部操作都可能导致强烈的温度波动。主动温度补偿功能可以检测这些变化, 并且最大限度地降低这些变化对仪表的影响, 确保测量稳定。

通过密封的“侧面通道”进行零点调整, 可使仪表长期保持高等级 IP67 的防护等级, 简化操作过程, 避免意外调整。

所有接液部件的材料均为符合 SEMI F20 标准的 316L 不锈钢, 特殊薄膜传感器则由 2.4711/UNS R30003 制成。进行最终组装之前, 将使用最先进的工艺对所有接液部件进行电抛光和清洁。

每个传感器均经过检验, 以满足 SEMI™ 标准在密封性、过压稳定性、准确度和颗粒方面的要求。

规格

准确度规格		
非线性, 符合BFSL、IEC 61298-2		
测量范围 > 0.2 MPa	≤ 量程0.1 %	
测量范围 ≤ 0.2 MPa	≤ 量程0.15 %	
准确度	→ 参见“最大测量偏差”	
最大测量偏差		
RSS (统计分析法)	测量范围 ≤ 0.2 MPa	≤ 量程0.4 %
	测量范围 > 0.2 MPa	≤ 量程0.2 %
符合IEC 61298-2	测量范围 ≤ 0.2 MPa	≤ 量程1 %
	测量范围 > 0.2 MPa	≤ 量程0.5 %
零点可调		
电流输出	量程的-5 ... +3.5 % (通过电位计)	
电压输出	量程的-2 ... +5 % (通过电位计)	
可重复性, 符合IEC 61298-2	≤ 量程0.12 %	
平均温度系数, -20 ... +80 °C [-4 ... +176 °F] (主动补偿)		
零点	≤ 量程0.1 %/10 K	
量程	≤ 量程0.15 %/10 K	
长期漂移, 符合IEC 61298-2		
测量范围 > 0.2 MPa	≤ 量程0.4 %	
测量范围 ≤ 0.2 MPa	≤ 量程0.25 %, 基准条件下	
基准条件	符合IEC 61298-1	

测量范围, 表压, 型号WUC-10和WUC-15

MPa	
0 ... 0.2	0 ... 3.6
0 ... 0.4	0 ... 7
0 ... 0.7	0 ... 10
0 ... 1.1	0 ... 14.5
0 ... 1.7	0 ... 22.5
0 ... 2.5	0 ... 36

psi	
0 ... 30	0 ... 500
0 ... 60	0 ... 1,000
0 ... 100	0 ... 1,500
0 ... 160	0 ... 2,000
0 ... 250	0 ... 3,000
0 ... 350	0 ... 5,000

测量范围, 表压, 型号WUC-16

MPa	
0 ... 0.2	0 ... 1.1
0 ... 0.4	0 ... 1.7
0 ... 0.7	

psi	
0 ... 30	0 ... 160
0 ... 60	0 ... 250
0 ... 100	

可按要求提供其他测量范围。

更多细节：测量范围

过压限制	<ul style="list-style-type: none"> ■ 2倍 ■ 量程0 ... 0.2 MPa [0 ... 30 psi]的4倍
------	---

输出信号

信号类型

电流 (2线制)	4 ... 20 mA
电压 (3线制)	<ul style="list-style-type: none"> ■ DC 0 ... 5 V ■ DC 0 ... 10 V

负载Ω

输出信号4 ... 20 mA	≤ (供给电压 - 10 V) / 0.02 A
输出信号DC 0 ... 5 V	> 5 kΩ
输出信号DC 0 ... 10 V	> 10 kΩ

电源

供给电压	输出信号DC 0 ... 5 V / 4 ... 20 mA	DC 10 ... 30 V
	输出信号DC 0 ... 10 V	DC 14 ... 30 V
电源P _{max}	1 W	

动态行为

响应时间 (10 ... 90 %)	≤ 300 ms
--------------------	----------

电气连接

连接类型	IP代码 ¹⁾	线缆截面积	电缆直径	电缆长度
卡口连接器 (4针)	IP67	-	-	-
圆形接头M12 x 1 (4针)	IP67 (NEMA 4)	-	-	-
连接导线	IP67 (NEMA 4)	0.22 mm ² (AWG 24)	4.8 mm	<ul style="list-style-type: none"> ■ 1.5 m [5 ft] ■ 3 m [10 ft]
Sub-D 连接器 (9针)	IP54	-	-	-
Sub-HD 连接器 (15针)	IP54	-	-	-

1) 防护等级仅在使用具有适当防护等级的配套接头插入时适用。

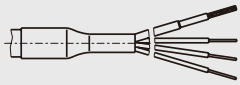
更多细节：电气连接

连接类型	→ 见上表
线缆截面积	→ 见上表
电缆直径	→ 见上表
电缆长度	→ 见上表
引线分配	→ 见上表
防护等级 (IP代码), 符合IEC 60529	→ 见上表
短路电阻	S+ vs. U-
反极性保护	U+ vs. U-
绝缘电压	DC 500 V

引线分配

卡口连接器 (4 针)			
		2线制	3线制
	U ₊	A	A
	U ₋	D	D
	S ₊	-	B

圆形接头M12 x 1 (4 针)			
		2线制	3线制
	U ₊	1	1
	U ₋	3	3
	S ₊	-	4

连接导线			
		2线制	3线制
	U ₊	红色	红色
	U ₋	黑色	黑色
	S ₊	-	棕色

Sub-D 连接器 (9 针)			
		2线制	3线制
	U ₊	4	4
	U ₋	8/9	8/9
	S ₊	-	1

Sub-HD 连接器 (15 针)			
		2线制	3线制
	U ₊	7	7
	U ₋	5/12	5/12
	S ₊	-	2

图释

- U₊ 电源正端子
- U₋ 电源负端子
- S₊ 正输出端

材料	
材料 (接液)	
过程连接	<ul style="list-style-type: none"> ■ 316L, 符合SEMI F20 ■ 316L VIM/VAR
薄膜传感器	2.4711 / UNS R30003
材料 (与环境接触)	
外壳	304 SS
表面处理	电抛光, 符合SEMI F19
表面光洁度Ra	
典型值	≤ 0.13 μm (RA 5)
最大值	≤ 0.18 μm (RA 7)

根据SEMI F20-0706对材料质量和原产地的验证, 可以按要求签发符合EN 10204条款3.1的证书, 带或不带分销商证书。

工作条件				
允许温度范围	非防爆	T4	T5	T6
介质温度限制	-20 ... +100 °C [-4 ... +212 °F]	-20 ... +85 °C [-4 ... +185 °F]	-20 ... +60 °C [-4 ... +140 °F]	-20 ... +40 °C [-4 ... +104 °F]
环境温度限制	-20 ... +85 °C [-4 ... +185 °F]	-20 ... +85 °C [-4 ... +185 °F]	-20 ... +60 °C [-4 ... +140 °F]	-20 ... +40 °C [-4 ... +104 °F]
储存温度限制	-40 ... +100 °C [-40 ... +212 °F]	-20 ... +85 °C [-4 ... +185 °F]	-20 ... +85 °C [-4 ... +185 °F]	-20 ... +85 °C [-4 ... +185 °F]

储存温度限制	
允许介质	<ul style="list-style-type: none"> ■ 特殊气体 ■ 蒸汽 ■ 液体
氦泄漏试验	< 1 x 10 ⁻¹⁰ MPa l/sec(atm STD cc/sec), 符合SEMI F1
防护等级 (IP代码), 符合IEC 60529	→ 参见“电气连接”
抗振性, 符合IEC 60068-2-6	0.35 mm (10 ... 58 Hz) / 5 g (58.1 ... 2,000 Hz)
耐冲击性 IEC 60068-2-27	500 g (1.5 ms)

包装和仪表标签	
包装	双层包装, 符合SEMI E49.6
组装和包装地点	5级清洁室, 符合ISO 14644
仪表标签	WIKA产品标签, 粘合

认证

标志	描述	国家
 	EU符合性声明	欧盟
	EMC指令	
	EN 61326辐射 (B类1组) 和抗干扰度 (工业应用)	
	压力设备指令	
	RoHS指令	
	ATEX指令 (可选)	
	危险区域	
	- Ex n 2区气体 [II 3G Ex nA IIC T4/T5/T6 Gc X] [II 3G Ex ec ic IIC T4/T5/T6 Gc X]	
	IECEx (可选)	国际
	危险区域	
	- Ex n 2区气体 [Ex nA ic IIC T4/T5/T6 Gc] [Ex ec ic IIC T4/T5/T6 Gc]	
	FM (可选)	美国
	危险区域	
	- 非易燃仪器, I类2区A、B、C、D组用 - 非易燃, I类2区IIC组 (分类) 位置	

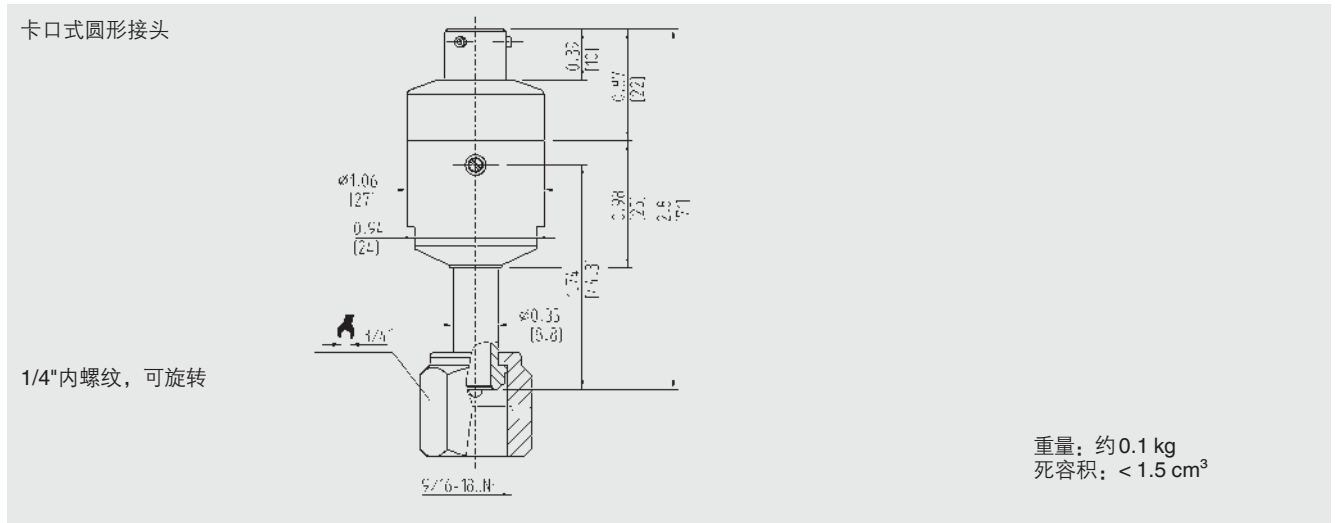
→ 更多认证和证书, 参见网站

安全特征值

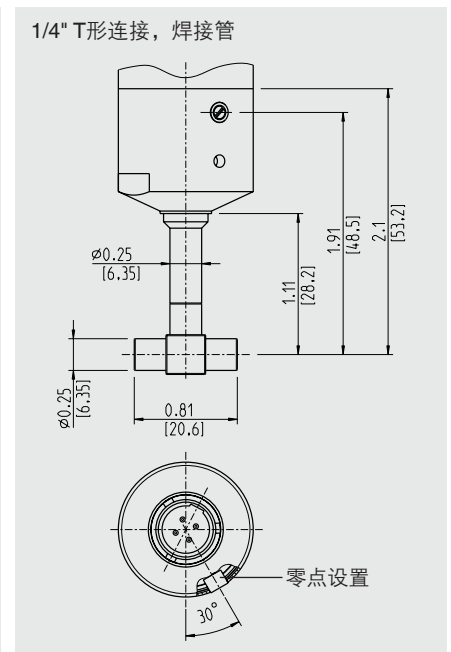
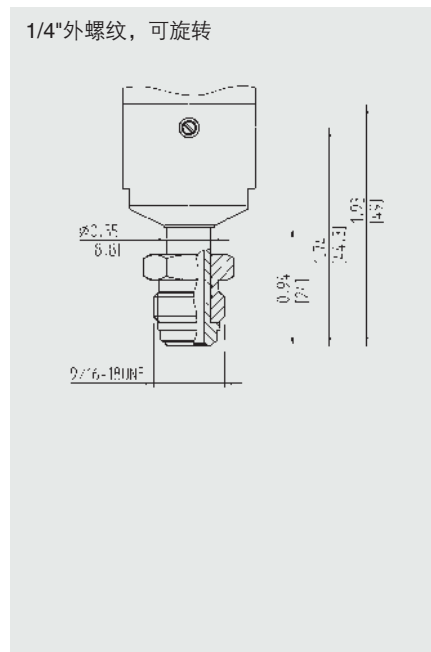
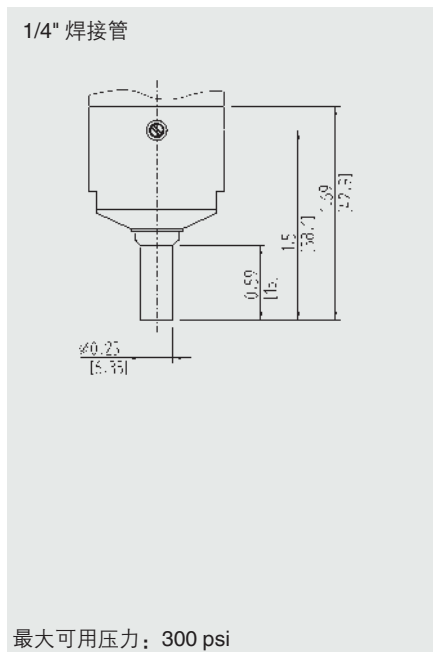
安全特征值	
MTTF	> 100 年

尺寸, 英寸 [mm]WUC-10

电气连接

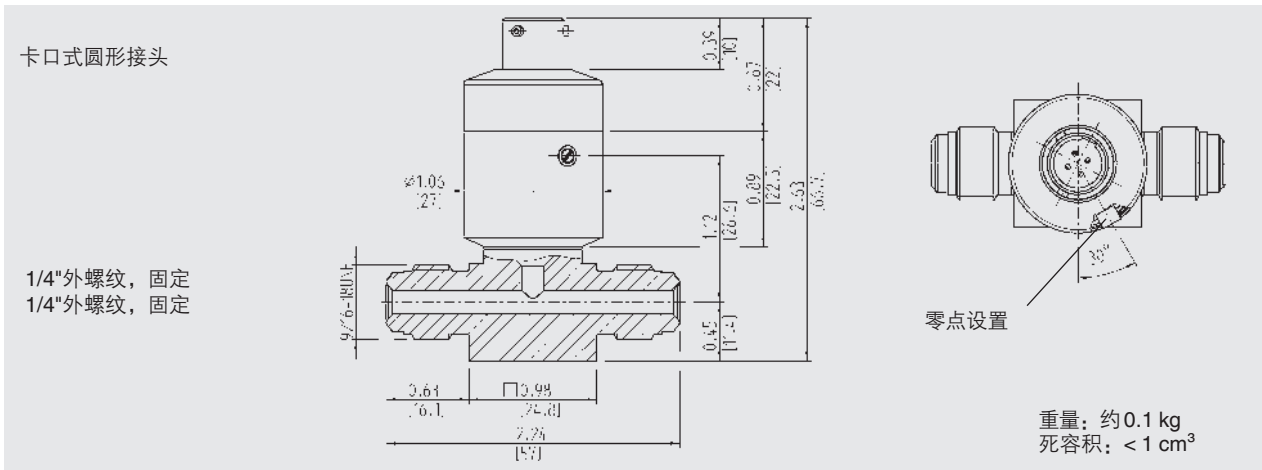


过程连接件

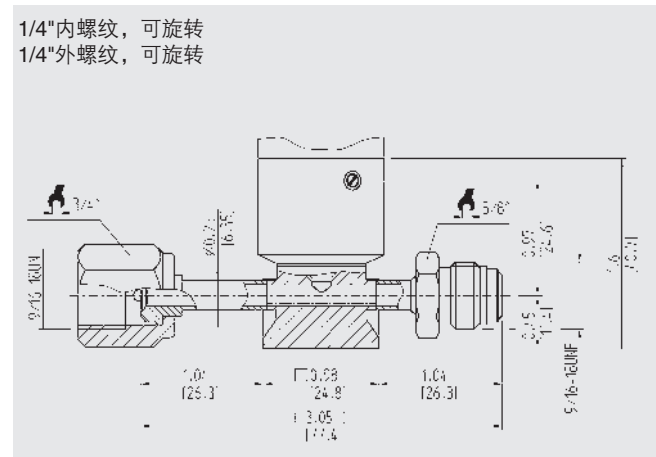
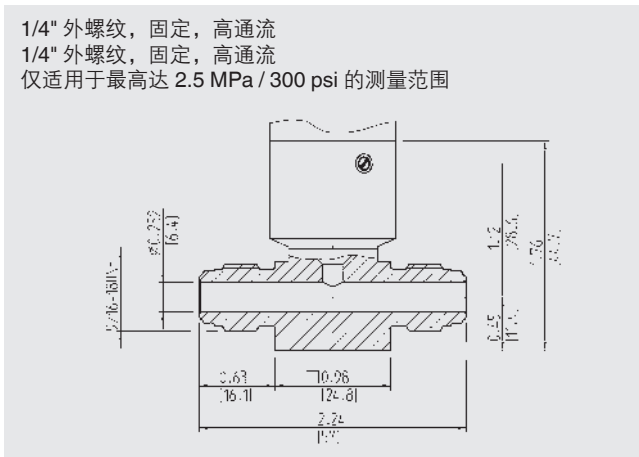
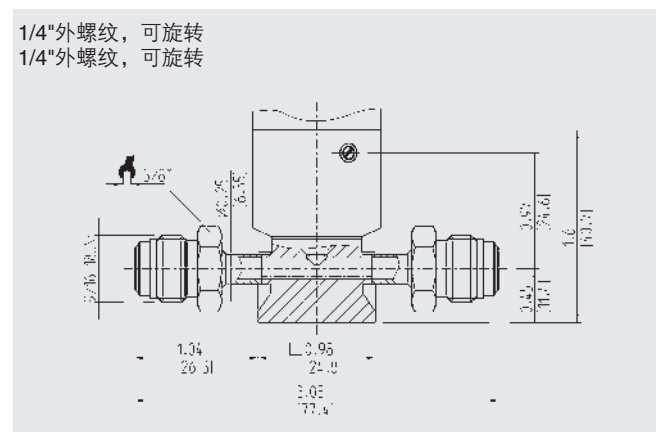
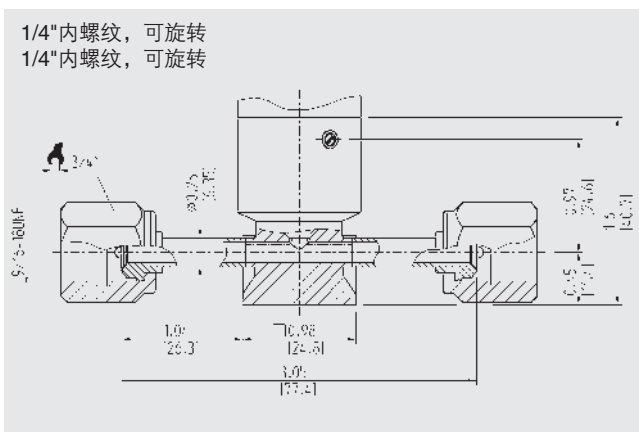


尺寸, 英寸 [mm]WUC-15

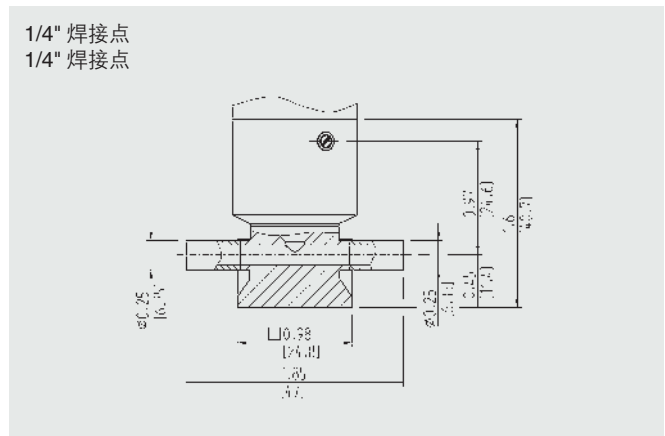
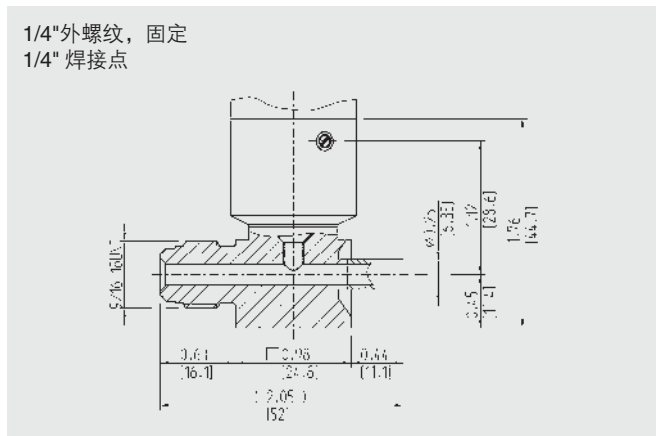
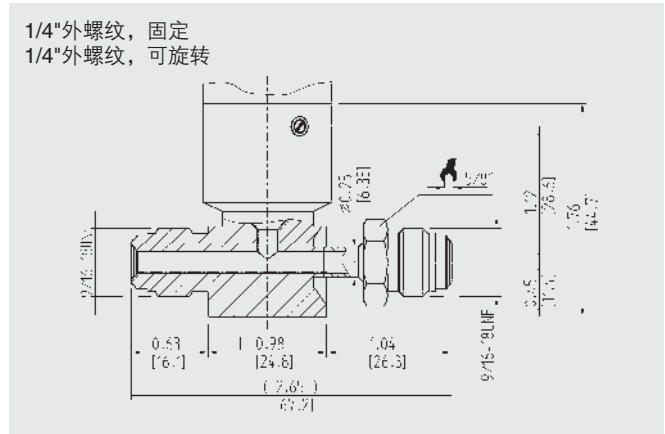
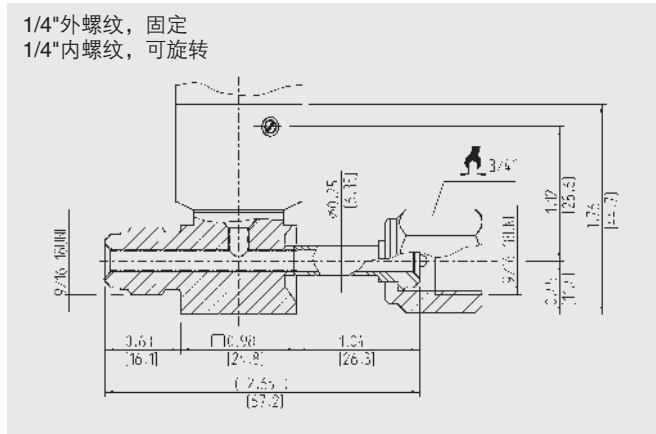
电气连接



过程连接件

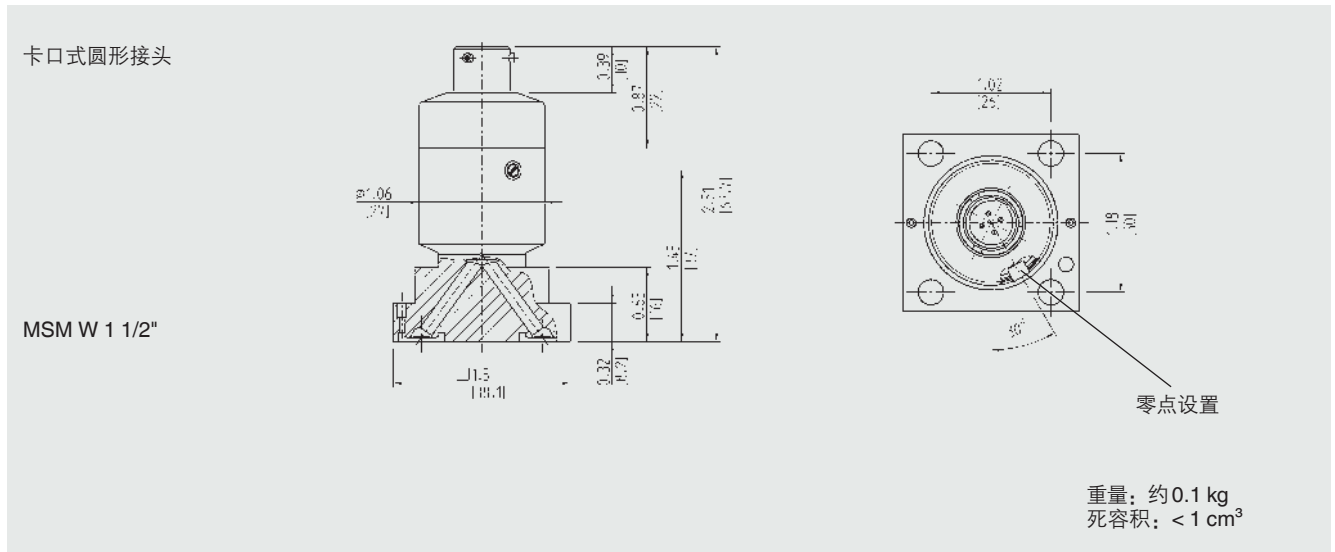


WUC-15 的过程连接

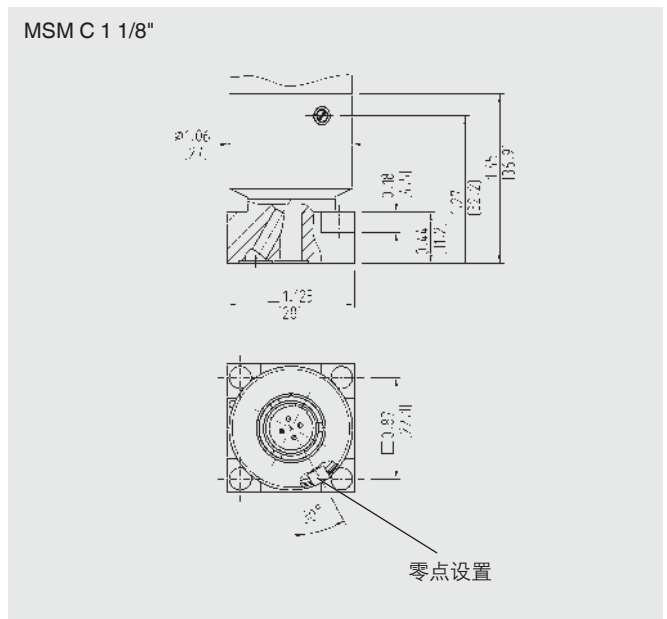
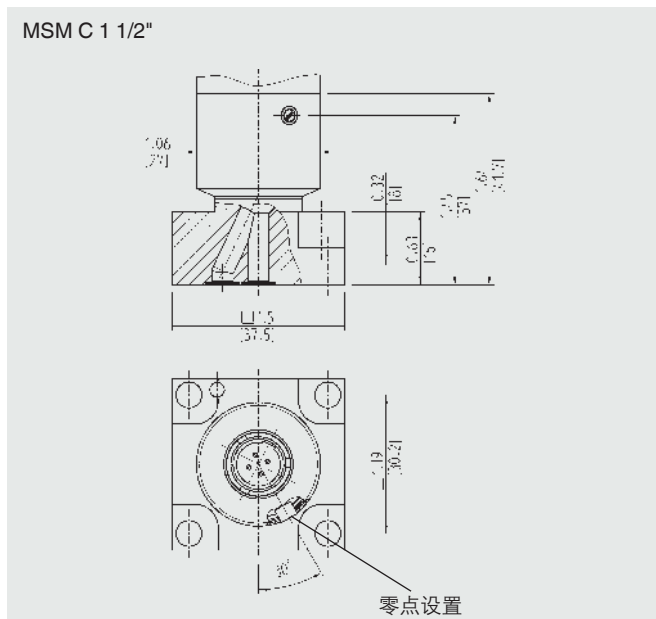


尺寸, 英寸 [mm]WUC-16

电气连接



过程连接件



订货说明

型号/测量范围/过程连接/输出信号/电源/电气连接/电缆长度/认证

© 2009 WIKA Alexander Wiegand SE & Co. KG, 保留所有权利。
本文中给出的参数仅代表了发布时的过程状态。
我们保留对规格和材质进行更改的权利。

