

OEM压力变送器

应用于工程机械行业，型号 MH-3

应用于工程氢应用，型号 MH-3-HY

威卡 (WIKA) 数据资料 PE 81.59



应用

- 负载监控
- 负载力矩限制
- 液压传动控制
- 氢气压力检测 (型号 MH-3-HY)

功能特性

- 适用于严苛的工作条件
- 结构紧凑坚固
- 诊断功能 (可选)
- 信号钳制 (可选)
- 根据客户要求定制



OEM压力变送器，型号MH-3

描述

坚固耐用

MH-3型压力变送器具有卓越的抗冲击和振动能力，特殊设计的抗压力脉冲 (CDS系统) 功能，防护等级最高达IP 69 K，非常适用于工程机械行业的恶劣工作环境。即使在苛刻的温度条件下，也能保持良好性能。

表壳由高强度玻璃纤维增强塑料 (PBT) 制成，具有良好的抗冲击性能。这种材料被广泛用于汽车工业。

仪表内部使用金属屏蔽层，具备了符合EN 61326标准的卓越EMC特性，即使暴露于电场强度高达100 V/m的环境中，也能可靠运行。

该型号变送器配备全密封焊接的金属不锈钢薄膜测量元件，无需使用其他密封材料，即可保证长时间介质无泄漏。金属薄膜压力传感器非常适合高动态负载循环的应用，可长期保持高稳定性和负载电阻循环。

最先进的制造工艺

我们的先进制造理念和优化设计可满足OEM厂家的生产需求。同时尽可能符合客户的特殊要求。

诊断功能

MH-3压力变送器作为最新一代的测量仪器具有诊断功能。通过输出信号，故障状况可以被发现并通过软件进行检测和评估。因此，它可以区分无法修复的故障和临时故障。

对于氢气应用

型号MH-3-HY专为氢气应用而设计，并已通过EC79/2009的相应认证。

量程

表压		MH-3	MH-3-HY
MPa	0 ... 0.6	x	-
	0 ... 1	x	-
	0 ... 1.6	x	-
	0 ... 2	-	x
	0 ... 2.5	x	x
	0 ... 4	x	x
	0 ... 6	x	x
	0 ... 10	x	x
	0 ... 16	x	x
	0 ... 25	x	x
	0 ... 40	x	x
	0 ... 60	x	x ¹⁾
psi	0 ... 100	x	-
	0 ... 160	x	-
	0 ... 200	x	-
	0 ... 300	x	x
	0 ... 500	x	x
	0 ... 1,000	x	x
	0 ... 1,500	x	x
	0 ... 2,000	x	x
	0 ... 3,000	x	x
	0 ... 5,000	x	x
	0 ... 8,000	x	x ¹⁾

1) 40 MPa/5,800 psi 氮气泄露试验

可根据需求提供其它量程

过压保护

两层 (MH-3-HYpsi 型个别psi 测量范围偏离)

真空密封

是

输出信号

信号类型	信号	MH-3 ¹⁾	MH-3-HY
电流 (2线制)	4 ... 20 mA	x	x
电压 (3线制)	DC 0 ... 10 V	x	-
	DC 1 ... 5 V	x	-
	DC 1 ... 6 V	x	-
比例电压	DC 0.5 ... 4.5 V	x	x

1) 可按客户要求提供其它测量范围

负载

- 4 ... 20 mA; $\leq (\text{电源} - 10 \text{ V}) / 0.02 \text{ A}$
- DC 0 ... 10 V; $> 5 \text{ k}\Omega$
- DC 1 ... 5 V; $> 2.5 \text{ k}\Omega$
- DC 1 ... 6 V; $> 5 \text{ k}\Omega$
- DC 0.5 ... 4.5 V; $> 10 \text{ k}\Omega$

供电电压

电源

所需电源视所选输出信号而定

- 4 ... 20 mA; DC 10 ... 36 V
- DC 0 ... 10 V; DC 14 ... 36 V
- DC 1 ... 5 V; DC 8 ... 36 V
- DC 1 ... 6 V; DC 9 ... 36 V
- DC 0.5 ... 4.5 V; DC 4.5 ... 5.5 V

电流消耗

电流消耗视所选输出信号而定。

- 4 ... 20 mA; $< 30 \text{ mA}$
- DC 0 ... 10 V; $< 10 \text{ mA}$
- DC 1 ... 5 V; $< 10 \text{ mA}$
- DC 1 ... 6 V; $< 10 \text{ mA}$
- DC 0.5 ... 4.5 V; $< 10 \text{ mA}$

参考条件

(符合 IEC 61298-1 标准)

温度

15 ... 25 °C

大气压

86 ... 106 kPa

湿度

45 ... 75 % r. h.

电源

DC 24 V

安装位置

垂直位置校准, 压力连接朝下

准确度规格

参考条件下的准确度

当测量范围 ≥ 4 MPa, 精度 $\leq \pm 1\%$ FS
当测量范围 < 4 MPa, 精度 $\leq \pm 2\%$ FS

含非线性度、迟滞、零点漂移和终值偏差 (相应测量公差符合 IEC 61298-2 标准)

非线性度 (符合 IEC 61298-2 标准)

当测量范围 ≥ 4 MPa, 非线性度 $\leq \pm 0.25\%$ FS
当测量范围 < 4 MPa, 非线性度 $\leq \pm 0.40\%$ FS

温度公差 (-40 ... +100 °C)

零点的平均温度系数:
 $\leq \pm 0.15\%$ FS/10K
测量范围 < 4 MPa: 根据具体要求而定

满量程的平均温度系数:
 $\leq \pm 0.08\%$ FS/10K

设置时间

≤ 2 ms

长期稳定性

当测量范围 ≥ 4 MPa, $\leq \pm 0.2\%$ FS/年
当测量范围 < 4 MPa, $\leq \pm 0.3\%$ FS/年

型号 MH-3-HY:

介质温度范围 -40 ... +30 °C [-40 ... +86 °F]:
典型值 $\pm 1\%$ / 最大值 $\pm 3\%$
明确建议用户在指定的环境条件下测试所选产品版本的适用性。

工作条件

防护等级 (符合 IEC 60529 标准)

防护等级视电气连接类型而定。

电气连接	防护等级 ¹⁾	MH-3	MH-3-HY
Deutsch DT04-3P (3-针)	IP67	x	
Delphi 连接器 Metri-Pack 系列 150, 3-针	IP67	x	x
圆形连接器 M12 x 1 (4-针)	IP67	x	
AMP Superseal 连接器 1.5 系列, 3-针	IP67	x	x
电缆直出线 (0.5 / 1 / 2.5 m), 2-针	IP6K9K	x	
电缆直出线 (0.5 / 1 / 2.5 m), 3-针	IP6K9K	x	

1) 文中所述的防护等级仅在配备防护等级相仿的匹配接头时适用。

抗振动性能

20 g (符合 IEC 60068-2-6 标准, 共振)

抗冲击性能

500 g (符合 IEC 60068-2-27 标准, 机械)

容许温度范围

	MH-3	MH-3-HY
环境	-40 ... +100 °C [-40 ... +212 °F]	-40 ... +85 °C [-40 ... +185 °F]
介质	-40 ... +125 °C [-40 ... +257 °F]	-40 ... +85 °C [-40 ... +185 °F]
储存	-40 ... +100 °C [-40 ... +212 °F]	-40 ... +85 °C [-40 ... +185 °F]

电气连接

短路电阻

S+ vs. U-

极性反接保护

U+ vs. U-

(输出信号为比例电压的型号不具备极性反接保护)

绝缘电压

DC 500 V

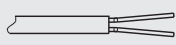
接线图

圆形航空接头M12 x 1 (4针)			
		2线制	3线制
	U+	1	1
	U-	3	3
	S+	-	4

AMP Superseal 1.5 (3针)			
		2线制	3线制
	U+	3	3
	U-	1	1
	S+	-	2

Metri-Pack 150系列 (3针)			
		2线制	3线制
	U+	B	B
	U-	A	A
	S+	-	C

Deutsch DT04-3P (3针)			
		2线制	3线制
	U+	A	A
	U-	B	B
	S+	-	C

电缆直出线			
		2线制	3线制
	U+	棕色	棕色
	U-	绿色	绿色
	S+	-	白色

线缆截面积: 0.75 mm² (带端接片)
 线缆直径: 6.6 mm
 线缆长度: 0.5 m、2 m和5 m

图释

- U+ 正极电源端子
- U- 参考电势
- S+ 正极输出端子

过程连接

符合以下标准的 过程连接	螺纹规格	最大 标称压力 ¹⁾	MH-3	MH-3-HY	密封和温度范围 ²⁾	
					标配 (MH-3)	可选 (MH-3)
EN 837	G ¼ B	60 MPa [8,000 psi]	x	x	铜 -40 ... +125°C [-40 ... +257 °F]	不锈钢 -40 ... +125 °C [-40 ... +257 °F]
DIN EN ISO 1179-2 (上一版 DIN 3852-E)	G ¼ A	60 MPa [8,000 psi]	x	-	NBR -40 ... +100 °C [-40 ... +212 °F]	FPM/FKM -40 ... +125 °C [-40 ... 257 °F]
DIN EN ISO 974-2 (上一版 DIN 3852-E)	M14 x 1.5	60 MPa [8,000 psi]	x	-	-	-
ISO 6149-2	M14 x 1.5	60 MPa [8,000 psi]	x	-	-	-
SAE J514 Fig.34B	7/16-20 UNF-2A	60 MPa [8,000 psi]	x	x	-	-
ANSI/ASME B1.20.1	¼ NPT	60 MPa [8,000 psi]	x	x	-	-

1) 细节必须在相应的应用中分别测试。最大标称压力的规定值仅作为粗略的参考。这些值取决于温度、使用的密封、选择的扭矩、配合螺纹的类型和材料以及当前的工作条件。

2) 型号MH-3-HY交货时不带密封。根据过程连接和测量阀内，包括过压安全，必须选择适当的密封。

“标配”项下列出的密封包含在交货范围内（仅适用于型号MH-3）。

CDS系统

CDS系统可提供各种过程连接。

为消除压力尖峰和气穴，我们减少了压力通道的直径（见图1）。

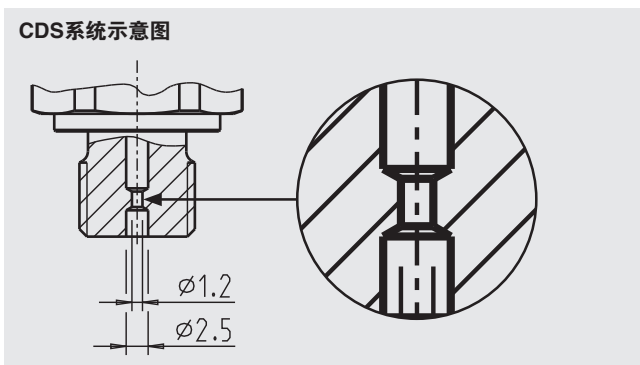


图1：直径减少的压力通道

材料

接液部件

MH-3: 不锈钢

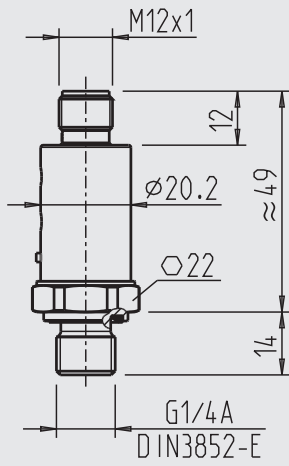
MH-3-HY: 不锈钢, 2.4711

非接液部件

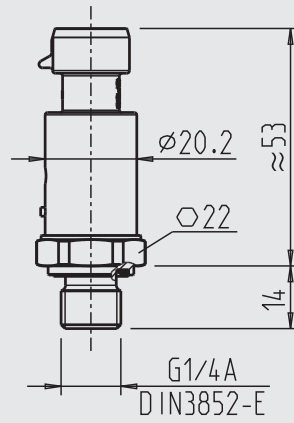
高抗性的玻璃纤维增强塑料 (PBT)

尺寸 (mm)

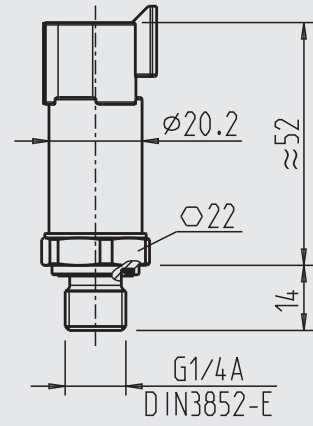
圆形航空接头M12 x 1



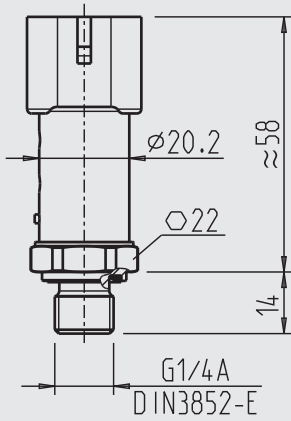
Metri-Pack 150系列



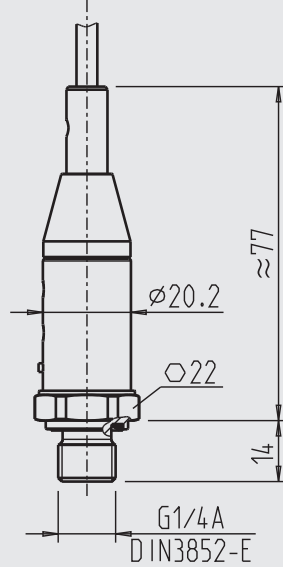
Deutsch DT04-3P



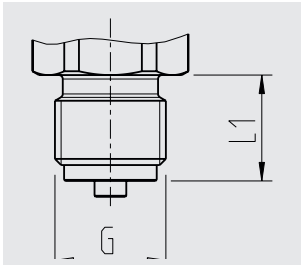
AMP Superseal 1.5



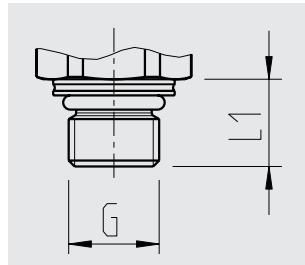
电缆直出线



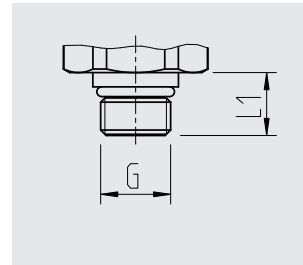
过程连接



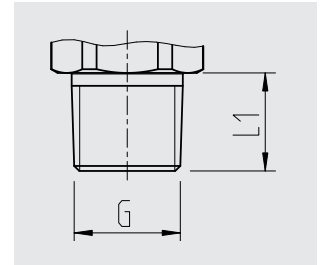
G	L1
G ¼ B	13 [0.51]



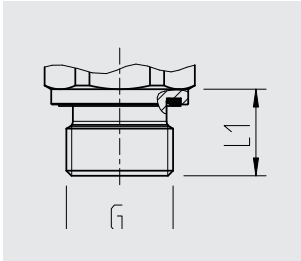
G	L1
M14 x 1.5	13.5 [0.53]



G	L1
7/16-20 UNF	12 [0.47]



G	L1
¼ NPT	13 [0.51]



G	L1
G ¼ A	14 [0.55]
M14 x 1.5	14 [0.55]

有关锥形孔和焊接套管的信息，请登录
www.wika.cn查看技术资料IN 00.14。

认证

标志	描述	国家	MH-3	MH-3-HY
CE	EU符合性声明 ■ EMC指令：EN 61326标准，电磁辐射（1组，B类）和电磁干扰抗扰度（工业应用） ■ 压力设备指令 ■ RoHS指令	欧盟	x	x
EAC	EAC EMC指令	欧亚经济共同体	x	-
GOST	GOST 计量、测量技术	俄罗斯	x	-
-	MTSCHS 生产许可	哈萨克斯坦	x	-
MazInMetr	MazInMetr 计量、测量技术	哈萨克斯坦	x	-
-	EC79/2009 氢动力汽车型式审定	欧盟	-	x

制造商信息和证书

标志	描述
-	MTTF: > 100年（仅适用于型号MH-3）

更多认证和证书请登录网站

订购信息

型号 / 测量范围 / 输出信号 / 过程连接 / 密封 / 电气连接

© 06/2015 WIKA Alexander Wiegand SE & Co. KG, 版权所有
本文中列出的规格仅代表本文档出版时产品的工程状态。
我们保留修改产品规格和材料的权利。

