

# 压力传感器

## 适合最高压力达1,500MPa [217,500 psi]的超高压应用

### HP-2型

威卡 (WIKA) 数据资料PE 81.53



更多认证和证书, 参见第6页



#### 应用

- 试验平台的构造
- 水射流切割
- 高压巴氏灭菌
- 高压清洗

#### 产品特性

- 获专利设计的高负载循环
- 过程接头可进行更换, 以防出现发线裂痕
- 拥有隔膜保护系统, 适用于高动态压力测量
- 使用寿命长, 降低重复校准成本



HP-2型压力传感器

#### 描述

##### 适合超高压应用

HP-2型压力传感器采用超高压设计, 适合最高达1500 MPa的高压应用, 是世界上为数不多的可以可靠测量超高压的压力测量仪表。

##### 高准确度

该型号压力传感器可长期保持高稳定性, 具有极高的准确度, 测量范围高达0 ... 1000MPa [145,000 psi], 并且用户可选择更高准确度 (0.25%) 版本。

##### 长使用寿命

HP-2型压力传感器具有卓越的负载循环稳定性, 即使用于动态压力环境中也能保持较长的使用寿命。

该型号传感器具备气蚀和压力峰值保护, 专门针对动态压力环境应用而研发, 从而进一步延长了使用寿命。当使用水作为介质时, 强烈推荐使用气蚀和压力峰值保护。

## 型号

### HP-2-S型

标准型

### HP-2-D型

配备了DIPS (隔膜式冲击保护系统)

DIPS可以保护压力传感器不受气蚀和微量柴油的影响。我们强烈建议使用水作为压力介质。  
我们可按照客户要求提供更多详情。

### HP-2-E型

配备了EPC (可替换压力连接件)

通过EPC, 用户可以直接更换过程连接件, 无需更换整个压力变送器。  
我们强烈建议将该系统用于存在细小裂纹的应用。  
我们可按照客户要求提供更多详情。

## 测量范围

相对压力						
MPa	测量范围	0 ... 160	0 ... 250 <sup>1)</sup>	0 ... 400 <sup>1)</sup>	0 ... 500 <sup>1)</sup>	0 ... 600
	过压限值	230	350	500	600	700
	爆破压力	400	600	800	1,000	1,100
	测量范围	0 ... 700	0 ... 800	0 ... 1,000 <sup>1)</sup>	0 ... 1,200 <sup>1)</sup>	0 ... 1,500 <sup>1) 2)</sup>
	过压限值	800	1,000	1,100	1,250	1,550
	爆破压力	1,100	1,200	1,200	1,400	1,600
psi	测量范围	0 ... 23,000	0 ... 36,000	0 ... 58,000	0 ... 72,000	0 ... 87,000
	过压限值	33,300	50,500	72,500	87,000	101,500
	爆破压力	58,000	87,000	116,000	145,000	159,500
	测量范围	0 ... 100,000	0 ... 115,000	0 ... 145,000	0 ... 217,500 <sup>1) 2)</sup>	
	过压限值	116,000	145,000	159,000	224,750	
	爆破压力	159,500	174,000	174,000	232,000	

1) 可提供配备Elgiloy®测量传感器的型号

2) 在最大1250MPa (181,250 psi)压力下调整, 1500MPa (217,500 psi)为估算值

此外, 我们还可根据客户要求提供特殊测量范围的仪表, 如在上表中0 ... 160和0 ... 1,000 MPa之间的测量范围  
不过, 这些特殊测量范围的仪表温度误差会更高, 并且长期稳定性也稍逊。

### 使用寿命

仪表的具体使用寿命取决于实际应用中的压力分布情况。

## 输出信号

信号类型	信号
电流 (2线制)	4 ... 20 mA
电压 (3线制)	DC 0 ... 5 V DC 0 ... 10 V
USB	USB 2.0

可按客户要求提供其他输出信号的仪表。

### 载荷 (Ω)

- 电流输出 (2线制) :  
≤ ( 电源电压 - 10 V ) / 0.02 A
- 电压输出 (3线制) :  
> 最大输出信号 / 1 mA

## 供电电源

### 电源

所需电源取决于所选择的输出信号

- 4 ... 20 mA : DC 10 ... 30 V
- DC 0 ... 5 V : DC 10 ... 30 V
- DC 0 ... 10 V : DC 14 ... 30 V
- USB 2.0 : DC 5 V

### 电流源

- 电流输出 (2线制) : 电流信号, 最大为35 mA
- 电压输出 (3线制) : 8 mA
- USB 输出 : 40 mA

## 参考环境 (符合IEC 61298-1标准)

### 温度

15 ... 25 °C (59 ... 77 °F)

### 大气压力

86 ... 106 kPa (12.47 ... 15.37 psi)

### 湿度

45 ... 75 % 规格

### 电源

- DC 24 V
- DC 5 V, 带USB输出

### 安装位置

仪表在垂直安装位置进行校验, 压力连接件朝下。

## 准确度规格

在参考条件下的准确度

包括非线性误差、迟滞、零点偏移和终值偏差 (相当于测量误差, 符合IEC 61298-2标准)。

测量范围 < 1,000 MPa ( 145,000 psi )	
标准	≤ 量程的 ±0.50%
选项	≤ 量程的 ±0.25%

测量范围 = 1,000 MPa ( 145,000 psi )	
标准	≤ 量程的 ±0.50%
选项	≤ 量程的 ±0.25%, 通常情况下

测量范围 = 1,200 或 1,500 MPa ( 217,500 psi )	
≤ 量程的 ±0.50%, 通常情况下	

### 零点和量程的可调性

- 电流和电压输出 :  
- 零点 : 量程的 ±5 %  
使用仪表内置的电位计进行调整

### ■ USB 输出 :

- 零点 : 量程 -5 ... +20 %
- 量程 : 量程的 -50 ... +5 %
- 通过 EasyCom 2011 软件进行设置

### 0 ... 80°C 条件下的温度误差 (32 ... 176 °F)

- 通常情况下 : ≤ 量程的 ±1.0 %
- 通常情况下 : ≤ 量程的 ±2.0 % ( 特殊测量范围 )
- 最大 : ≤ 量程的 ±2.5 %

### 参考条件下的长期稳定性

- ≤ 量程的 0.1 % / 年
- ≤ 量程的 0.2 % / 年 ( 特殊测量范围 )

## 工作条件

### 防护等级 (符合IEC 60529标准)

具体防护等级, 请参见“电气连接件”  
要实现本手册中所述的防护等级, 必须使用达到相应防护等级的配套接头进行插接。

### 抗振动稳定性 (符合IEC 60068-2-6标准)

0.35 mm (10 ... 55 Hz)

### 抗冲击稳定性 (符合IEC 60068-2-27标准)

100 g (2.4 ms)

### 温度

- 介质温度 : 0 ... +80 °C (32 ... 176 °F)
- 环境温度 : -20 ... +80 °C (-4 ... +176 °F)
- 储存温度 : -40 ... +85 °C (-40 ... +185 °F)

## 响应时间

### 设置时间

- 电流和电压输出: < 1 ms
- USB输出: < 10 ms<sup>1)</sup>

1) 可按要求提供其他响应时间的仪表

### 预热时间

< 10分钟

## 电气连接件

### 可用连接件

电气连接件	防护等级	电线截面积	电缆直径	电缆长度
赫斯曼接头, 符合DIN 175301-803 A标准	IP 65	最大为1.5 mm <sup>2</sup>	6 ... 8 mm	-
M12 x 1圆形接头, 4芯	IP 67	-	-	-
USB接口 (A型口)	仪表防护等级: IP 67 接头防护等级: IP 20	-	-	2 m
电缆出线盒	IP 67	0.5 mm <sup>2</sup> (AWG 20)	6.8 mm	1.5 m

要实现本手册中所述的防护等级, 必须使用达到相应防护等级的配套接头进行插接。

### 短路电阻

S<sub>+</sub> vs. 0V

### 极性反接保护

U<sub>B</sub> vs. 0V

### 过电压保护

- DC 36 V
- DC 5.25 V, 带USB输出

### 绝缘电压

DC 500 V

### 连接示意图

赫斯曼接头, 符合DIN 175301-803 A标准			
		2线制	3线制
	U <sub>B</sub>	1	1
	0V	2	2
	S <sub>+</sub>	-	3

M12 x 1圆形接头 (4芯)			
		2线制	3线制
	U <sub>B</sub>	1	1
	0V	3	3
	S <sub>+</sub>	-	4

USB接口 (A型口)		
	+5V	1
	GND	4
	D <sub>+</sub>	3
	D <sub>-</sub>	2

电缆出线盒			
		2线制	3线制
	U <sub>B</sub>	棕色	棕色
	0V	绿色	绿色
	S <sub>+</sub>	-	白色

说明

- U<sub>B</sub>, +5V 电源正极
- 0V, GND 参考电位
- S<sub>+</sub> 正极输出端子
- D<sub>+</sub>, D<sub>-</sub> 数据接口USB2.0

## 过程连接件

过程连接件	密封类型	最大测量范围
M16 x 1.5母头, 带锥面密封	60°锥面密封	0 ... 700 MPa ( 100,000 psi )
M20 x 1.5母头, 带锥面密封	60°锥面密封	0 ... 1,500 MPa ( 217,500 psi )
9/16-18 UNF	60°锥面密封	0 ... 700 MPa ( 100,000 psi )

可按客户要求提供其他过程连接件。

安装点的最大允许压力取决于使用的高压管道。  
关于高压管道的有效参数, 请参见制造商提供的文件说明。







## 材料

### 接液部件

- 过程连接件: 1.4534不锈钢
- 传感器: 1.4534不锈钢或2.4711 Elgiloy®

如果使用水作为介质, 请咨询制造商。

## 认证

标志	描述	国家
	<b>EU 欧盟符合性声明</b> ■ EMC 指令 ■ 压力设备指令 ■ RoHS指令	欧盟
	<b>EAC</b> EMC指令	欧亚经济共同体
	<b>KazInMetr</b> 计量, 测量技术	哈萨克斯坦
	<b>BelGIM</b> 计量, 测量技术	白俄罗斯
	<b>UkrSEPRO</b> 计量, 测量技术	乌克兰
	<b>Uzstandard</b> 计量, 测量技术	乌兹别克斯坦
-	<b>CRN</b> 安全 (如电力安全, 过压...)	加拿大

## 证书

### 随附文件

- 测试报告, 5个测量点
- 操作说明

如果客户需要其他文档, 可单独订购。

### ■ 2.2测试证书

- 最先进的制造技术
- 材料证明, 金属接液部件
- 等级和指示准确度认证

### ■ 3.1验收测试证书

- 材料证明, 金属接液部件
- 材料证明, 金属接液部件, 带供应商证书 (熔炼分析)
- 等级和指示准确度认证

### ■ 校验证书

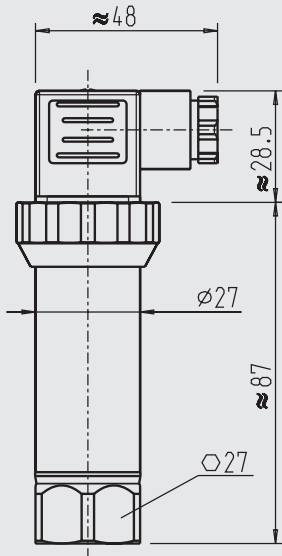
- 3.1工厂校验证书
- DKD/DAkkS校验证书

更多认证和证书, 请登录网站查阅

## 尺寸 (mm)

### HP-2-S型

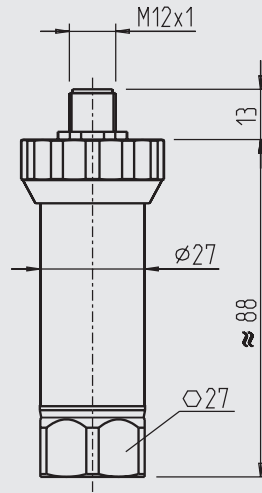
带符合DIN 175301-803 A  
标准的赫斯曼接头



重量: 约300 g

### HP-2-S型

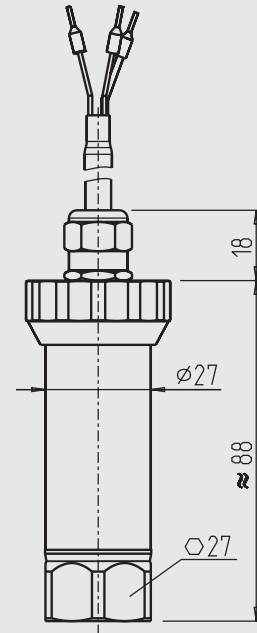
带M12 x 1圆形接头 (4针)



重量: 约300 g

### HP-2-S型

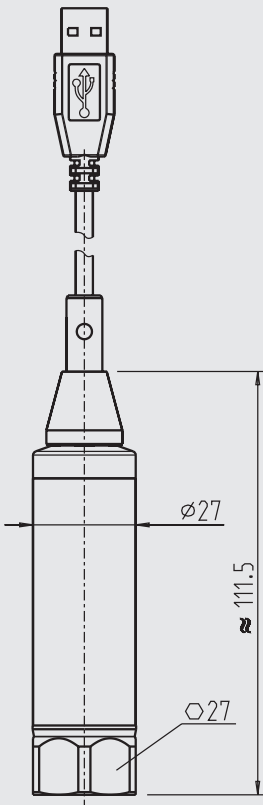
带1.5m电缆出线盒



重量: 约300 g

### HP-2-S型

带USB接口 (A型口)

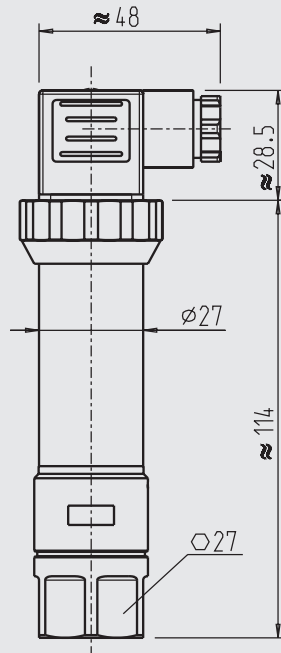


重量: 约300 g

### HP-2-D型

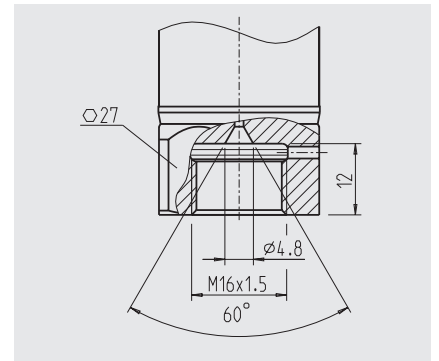
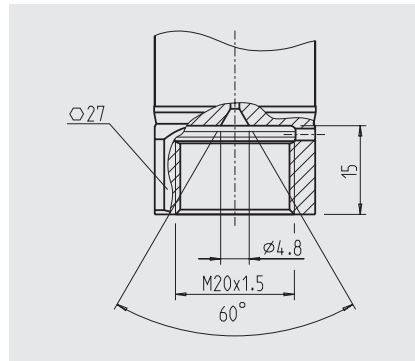
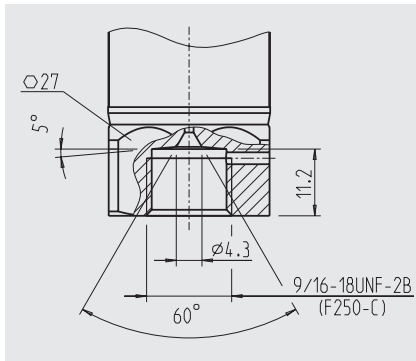
### HP-2-E型

带气蚀和压力尖峰保护装置 (可选)



重量: 约300 g

## 过程连接件



## 附件和备用件

### 配套接头

名称	订购编号		
	不带电缆	带2m电缆	带5m电缆
<b>赫斯曼接头, 符合DIN 175301-803 A标准</b>			
■ 带盖帽 (公制)	11427567	11225793	11250186
■ 带压盖和导线管	11022485	-	-
<b>M12 x 1圆形接头, 4针</b>			
■ 直型	2421262	11250780	11250259
■ 直角型	2421270	11250798	11250232

### 配套接头的密封件

名称	订购编号
赫斯曼接头, 符合DIN 175301-803 A标准	1576240

### HP-2-D和HP-2-E型备用件套件

该套件包含连1个连接螺纹替换件、1个密封阀板替换件和1个安装附件。  
备用件套件适用于以下过程连接件:

过程连接件	订购编号	
	HP-2-D型	HP-2-E型
M16 x 1.5母头	14039895	14050403
M20 x 1.5母头	13319923	14050404

### 软件

所有软件可从 [www.wika.cn](http://www.wika.cn) 免费下载。  
我们也可将软件刻录到CD盘 (订购编号: 11478901)。

### 订购信息

型号/测量范围/输出信号/参考条件下的准确度/电气连接件/过程连接件

© 07/2008 WIKA Alexander Wiegand SE & Co. KG, 版权所有。  
本文中列出的规格仅代表本文档出版时产品的工程状态。  
我们保留修改产品规格和材料的权利。