

测量测试压力传感器

Model 204/C204 – 高精度压力测量

- ▶ 表压 : 0~25psig 至 0~10,000psig
- ▶ 绝对压力 : 0~25psia 至 0~5,000psia
- ▶ 真空度 : 0~14.7psiv
- ▶ 适用于腐蚀性气体或液体

介绍

西特 (Setra) 的 Model204/C204 压力传感器、变送器是为与 17-4PH 不锈钢相容的气体和液体的高精度压力测量而设计, 西特 (Setra) 独特的电子电路与其坚固的电容敏感元件的完美结合赋予此产品极高的性能。高输出信号、优良的精度、稳定性及快速的动态响应, 使得此产品成为航空航天、科研、计量测试领域高精度压力测量的理想产品。

工作原理

西特 (Setra) 采用专利技术 – 可变电容传感技术, 使传感器结构极为简单, 它由一个不锈钢压力腔和一个极板所构成, 绝缘极板固定在膜片的中心, 形成一个可变电容, 测量绝对压力时, 膜片的参考端在高真空的条件下由电子束焊接而密封起来, 当压力增加或减小时, 电容值发生变化, 检测这个变化并由西特 (Setra) 独特的电子线路将其转换成线性直流信号。本产品对温度影响进行了细致的补偿, 所以在温度变化的条件下仍具有很好的性能。西特执行严格的质量标准, 包括 ISO9001 和 ANSI-Z540-1, 产品标定可追溯至 NIST。

压力范围 (psig 或 psia)	耐力 (psi)	破裂压 (psi)	近似固有频率 (KHz)
0-25	50	150	2.0
0-50	75	200	2.5
0-100	150	500	3.5
0-250	375	1000	5.0
0-500	750	1500	8.0
0-1000	1250	3000	11.0
0-3000	3750	4500	15.0
0-5000	6000	7500	25.0
0-10,000(仅 psig)	11,000	12,500	30.0
0-14.7 psi vac	50	150	2.0

Model 204/C204 性能规范

压力介质 与 17-4PH 不锈钢相容的气体或液体

环境及几何参数

工作温度	-18~80°C (0~175°F)
保存温度	-55~120°C (-65~250°F)
振动	2g, 5Hz~500Hz
加速度	最大 10g
冲击	50g 时仍能正常工作
压力连接	1/4"-18NPT 内螺纹
电气连接	0.6 米 /2 英尺多芯电缆
重量 (约)	284 克

性能参数

精度 **	±0.11%FS, (在恒温条件下) (对于 10, 000psig 范围 : ±0.14%FS)
非线性	±0.07%FS (最佳拟合直线法)
迟滞	0.08%FS (对于 10,000psig 范围 : 0.1%FS)
非重复性	0.02%FS
温度影响 **	
补偿范围	-1~65°C (30~150°F)
零点漂移	< ±0.36%FS/50°C (±0.4%FS/100°F)
量程漂移	< ±0.27%FS/50°C (±0.3%FS/100°F)
加速度影响	<0.05psi/g (典型值), 仅对压力孔轴方向
FS 压力引起的体积增加	5 × 10 ⁻⁵ 立方英寸
预热漂移 (典型值)	总漂移量 : ±0.5%FS, 5 分钟后的残余漂移 ±0.1%FS

* 精度为非线性, 迟滞, 非重复性的 RSS (方和根) 值。

** 对 0~14.7psiv 范围参数约高 50 %。



应用

- 通用高精度压力测量
- 科研试验及测量
- 真空系统
- 发动机试验台

特点

- 预热快
- 快速响应 < 1ms
- 0~5VDC 或 4~20mA 输出
- 低输出噪声
- 温度影响小
- 坚固的薄片不锈钢敏感元件
- 本安设计经 FM 认证 (特制)
- 远程零点调整 (204)

Model 204 电气数据 (电压输出)

电路	4 线 (+Exc, -Exc, +Out, -Out)
激励电压	标称 24VDC, 10mA (0.25W), 可工作范围: 22~30VDC, 具有反向激励保护, 内部稳压使电源电压变化的影响 <0.02%FS, 可以按照 MIL-STD-704A 的要求采用 28VDC 飞机电源工作, 且在电源出现意外的条件下也不会被破坏。具有误接线全保护。
输出*:	0~5VDC, 厂家出厂设定零点输出和满程输出在 ±10mV 范围内
功耗:	10mA (0.25W)
输出阻抗	<10Ω
输出噪声	<100μV 均方根值 (0Hz~10KHz)

* 标定时采用 50K 负载, 可在负载 ≥ 5KΩ 时工作, 亦可将输出衰减以与用户系统相匹配。

Model C204 电气数据 (电流输出)

电路	2 线
输出	*4~20mA
外部负载	0~1000Ω (厂家采用 250Ω 负载, 24VDC 电源进行标定)
最小供电电压	17+0.02 × (接收器附加导线电阻)
最大供电电压	42+0.004 × (接收器附加导线电阻)
电源变化影响	<0.003mA/V
输出噪声	<10μA 均方根值 (0Hz~10KHz)

* 零点输出和满程输出出厂时厂家设置在 ±0.03mA。

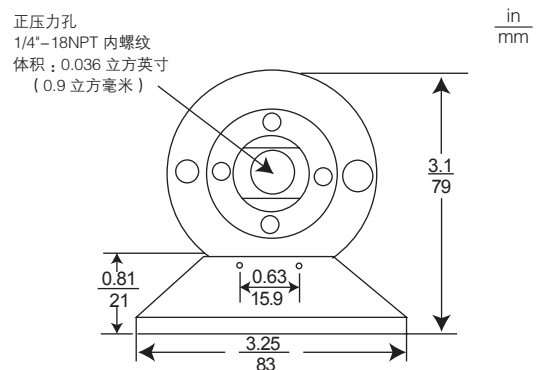
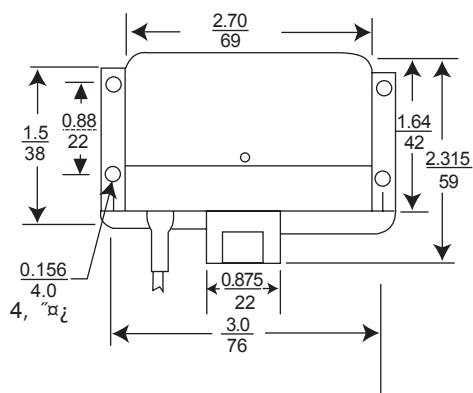
特选项 (只限于 Model 204)

602-606	特殊输出: 1~5, 1~6, 0~10, 1~10, 0~2.5VDC
621	特殊激励: ±24VDC
622	特殊激励: ±15VDC
640	本安设计, 适用 I、II、III 级, I 类, A, B, C, D, E, F, G 组的易燃易爆场合 (FM 认可), 适于没有其它的电气特选项或远程控制特选项的标准产品
642-644	远程灵敏度调整, 远程零点校准 (可调), 远程零点校准 (固定)

特选项 (Model 204 或 C204)

702	温度补偿范围: -54~121°C / -65~250°F (温度影响为标准产品的 2 倍)
710	精度 0.073%FS (对量程范围 10, 000psig; ±0.11%FS) 根据您的需要可提供长达 25 英尺的电缆。订货时请指明电缆长度 (如 805, 表示 5 英尺电缆)。如需 25 英尺以上的电缆请与厂家协商。
803-825	
865	NEMA4 全天候附件
866	防爆罩, 适用于 I 级, 1, 2 类, A, B, C, D 组; II 级, 1, 2 类, E, F, G 组; III 级, 1, 2 类 (均经 FM 认证)
904	氧气清洁装置
911	刻金属不锈钢标签

外形图



订购指南

订购 Model 204/C204 压力传感器 / 变送器, 请指明压力范围、电气输出及特选项