

HT75XX 系列高驱动稳压器

特征

- 低功耗
- 低压降
- 低温度系数
- 高输入电压（可达 24V）
- 高输出电流：100mA($P_d \leq mW$)
- TO-92&SOT-89 包装

应用

电池动力设备、 通讯设备、 音频 / 视频设备

概述

HT75XX 系列是实现 COMS 技术的三端口的高电流低电压稳压器。能输出 100mA 电流，允许输入电压可达 24V。能输出从 3.0V-8.0V 的各种稳定电压。COMS 技术要确保低压降和低静态电流。稳压器主要用在稳压的调整上，通过外围器件也能输出可变的电压和电流。

选择表 1-1

型号	输出电压	公差
HT7530	3.0V	±5%
HT7533	3.3V	±5%
HT7536	3.6V	±5%
HT7544	4.4V	±5%
HT7550	5.0V	±5%
HT7580	8.0V	±5%

结构图

如图 1-1

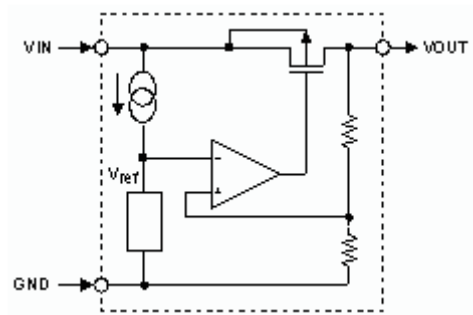


图 1-1

引脚分布

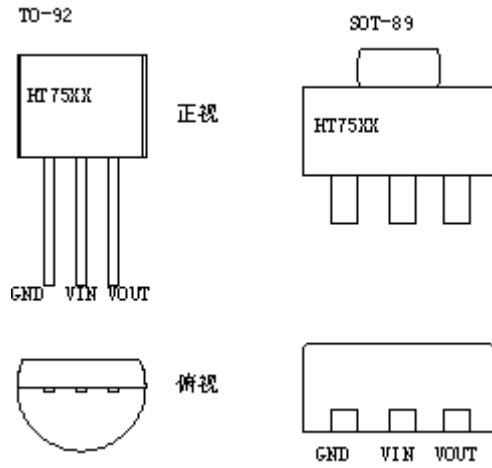
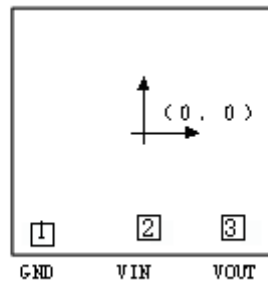


图 1-2

焊盘分布



芯片尺寸: $1390 \times 1530 (\mu\text{m})^2$
 工艺上 IC 底部与 PCB 上的 VDD 相连

图 1-3

焊盘坐标

表 1-2

单位: μm

引脚	X	Y
1	-506.50	-589.50
2	61.00	-582.50
3	510.50	-585.50

最大极限参数

电源电压----- -0.3V 到 26V
 存储温度----- -50 到 125 度
 功耗----- 250mW
 运行温度----- 0 到 70 度

注: 这些是极限参数, 超出这些范围可导致器件内部损坏。器件在推荐参数以外的条件下运行时, 其工作性能将得不到保证。在极限条件长时间运行会影响器件的可靠性。

电气特性

HT7530, +3.0V 输出 表 1-3

Ta=25°C

符号	参数	测试条件		最小	典型值	最大	单位
		V _{IN}	条件				
V _{OUT}	输出电压	5V	I _{OUT} =10mA	2.85	3.0	3.15	V
I _{OUT}	输出电流	5V	—	60	100	—	mA
ΔV _{OUT}	负载调节	5V	1mA ≤ I _{OUT} ≤ 50 mA	--	60	150	mV
V _{DIF}	压降	—	I _{OUT} = 1 mA	-	100	--	mV
I _{SS}	电流损耗	5V	无负载	—	10	20	μA
$\frac{\Delta V_{OUT}}{\Delta V_{IN} \times V_{OUT}}$	线性调节	—	4V ≤ V _{IN} ≤ 12V I _{OUT} = 1mA	--	0.2	--	%V
V _{IN}	输入电压	—	—	—	—	2.4	V
$\frac{\Delta V_{OUT}}{\Delta T_a}$	温度系数	5V	I _{OUT} = 10 mA 0°C < Ta < 70°C	--	±0.45	--	mV/°C

HT7533, +3.3V 输出 表 1-4

Ta=25°C

符号	参数	测试条件		最小	典型值	最大	单位
		V _{IN}	条件				
V _{OUT}	输出电压	5.5V	I _{OUT} =10mA	3.14	3.3	3.47	V
I _{OUT}	输出电流	5.5V	—	60	100	—	mA
ΔV _{OUT}	负载调节	5.5V	1mA ≤ I _{OUT} ≤ 50 mA	--	60	150	mV
V _{DIF}	压降	—	I _{OUT} = 1 mA	-	100	--	mV
I _{SS}	电流损耗	5.5V	无负载	—	10	20	μA
$\frac{\Delta V_{OUT}}{\Delta V_{IN} \times V_{OUT}}$	线性调节	—	4.5V ≤ V _{IN} ≤ 12V I _{OUT} = 1mA	--	0.2	--	%V
V _{IN}	输入电压	—	—	—	—	2.4	V
$\frac{\Delta V_{OUT}}{\Delta T_a}$	温度系数	5.5V	I _{OUT} = 10 mA 0°C < Ta < 70°C	--	±0.5	--	mV/°C

HT7536, +3.6V 输出 表 1-5

Ta=25°C

符号	参数	测试条件		最小	典型值	最大	单位
		V _{IN}	条件				
V _{OUT}	输出电压	5.6V	I _{OUT} =10mA	3.42	3.6	3.78	V
I _{OUT}	输出电流	5.6V	—	60	100	—	mA
ΔV _{OUT}	负载调节	5.6V	1mA ≤ I _{OUT} ≤ 50 mA	--	60	150	mV
V _{DIF}	压降	—	I _{OUT} = 1 mA	-	100	--	mV
I _{SS}	电流损耗	5.6V	无负载	—	10	20	μA
$\frac{\Delta V_{OUT}}{\Delta V_{IN} \times V_{OUT}}$	线性调节	—	4.6V ≤ V _{IN} ≤ 12V I _{OUT} = 1mA	--	0.2	--	%V
V _{IN}	输入电压	—	—	—	—	2.4	V
$\frac{\Delta V_{OUT}}{\Delta T_a}$	温度系数	5.6V	I _{OUT} = 10mA 0°C < Ta < 70°C	--	±0.6	--	mV/°C

HT7544, +4.4V 输出 表 1-6

Ta=25°C

符号	参数	测试条件		最小	典型值	最大	单位
		V _{IN}	条件				
V _{OUT}	输出电压	6.4V	I _{OUT} =10mA	4.18	4.4	4.62	V
I _{OUT}	输出电流	6.4V	—	60	100	—	mA
ΔV _{OUT}	负载调节	6.4V	1mA ≤ I _{OUT} ≤ 50 mA	--	60	150	mV
V _{DIF}	压降	—	I _{OUT} = 1 mA	-	100	--	mV
I _{SS}	电流损耗	6.4V	无负载	—	10	20	μA
$\frac{\Delta V_{OUT}}{\Delta V_{IN} \times V_{OUT}}$	线性调节	—	5.4V ≤ V _{IN} ≤ 12V I _{OUT} = 1mA	--	0.2	--	%V
V _{IN}	输入电压	—	—	—	—	2.4	V
$\frac{\Delta V_{OUT}}{\Delta T_a}$	温度系数	6.4V	I _{OUT} = 10mA 0°C < Ta < 70°C	--	±0.7	--	mV/°C

HT7550, +5.0V 输出 表 1-7

Ta=25°C

符号	参数	测试条件		最小	典型值	最大	单位
		V _{IN}	条件				
V _{OUT}	输出电压	7V	I _{OUT} =10mA	4.75	5.0	5.25	V
I _{OUT}	输出电流	7V	—	100	150	—	mA
ΔV _{OUT}	负载调节	7V	1mA ≤ I _{OUT} ≤ 70 mA	--	60	150	mV
V _{DIF}	压降	—	I _{OUT} = 1 mA	-	100	--	mV
I _{SS}	电流损耗	7V	无负载	—	10	20	μA
$\frac{\Delta V_{OUT}}{\Delta V_{IN} \times V_{OUT}}$	线性调节	—	6V ≤ V _{IN} ≤ 15V I _{OUT} = 1mA	--	0.2	--	%V
V _{IN}	输入电压	—	—	—	—	2.4	V
$\frac{\Delta V_{OUT}}{\Delta T_a}$	温度系数	7V	I _{OUT} = 10mA 0°C < Ta < 70°C	--	±0.75	--	mV/°C

HT7580, +8.0V 输出 表 1-7

Ta=25°C

符号	参数	测试条件		最小	典型值	最大	单位
		V _{IN}	条件				
V _{OUT}	输出电压	10V	I _{OUT} =10mA	7.61	8.0	8.4	V
I _{OUT}	输出电流	10V	—	100	150	—	mA
ΔV _{OUT}	负载调节	10V	1mA ≤ I _{OUT} ≤ 70 mA	--	60	150	mV
V _{DIF}	压降	—	I _{OUT} = 1 mA	-	100	--	mV
I _{SS}	电流损耗	10V	无负载	—	10	20	μA
$\frac{\Delta V_{OUT}}{\Delta V_{IN} \times V_{OUT}}$	线性调节	—	9V ≤ V _{IN} ≤ 20V I _{OUT} = 1mA	--	0.2	--	%V
V _{IN}	输入电压	—	—	—	—	2.4	V
$\frac{\Delta V_{OUT}}{\Delta T_a}$	温度系数	10V	I _{OUT} = 10mA 0°C < Ta < 70°C	--	±1.2	--	mV/°C

应用电路

基础电路

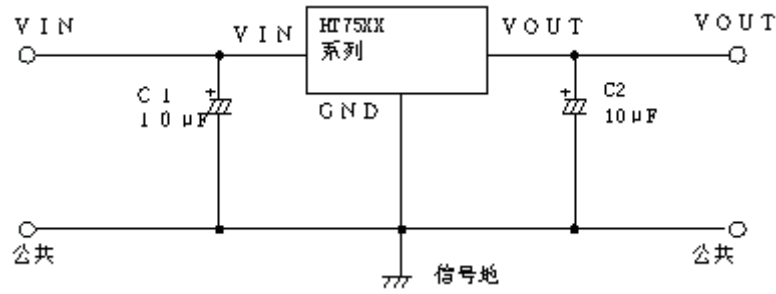


图 1-4

高输出电流正电压调整器

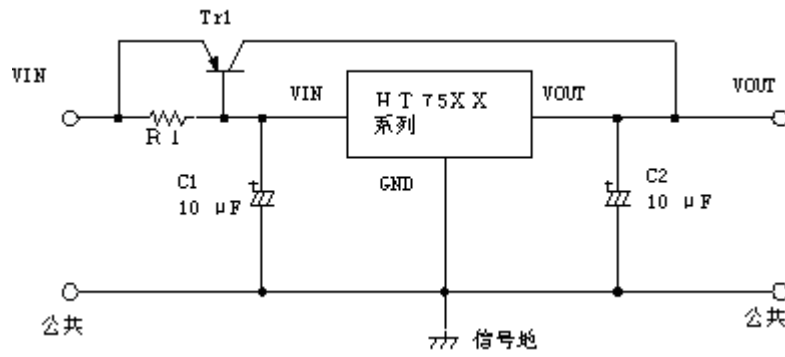


图 1-5

带 $Tr1$ 的短路保护电路

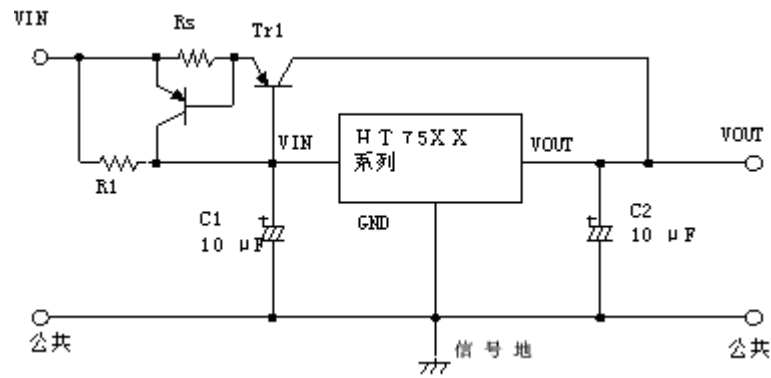


图 1-6

增加输出电压电路

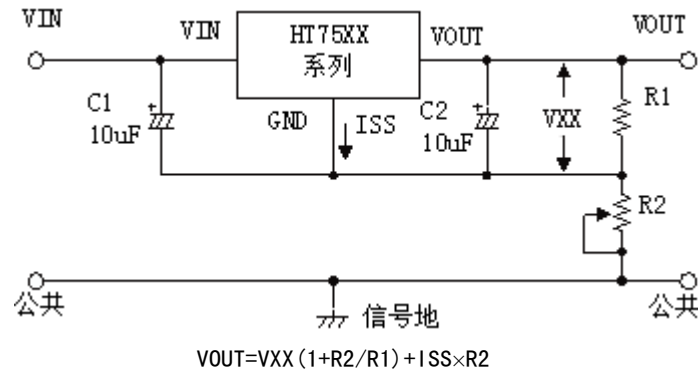


图 1-7

增加输出电压电路

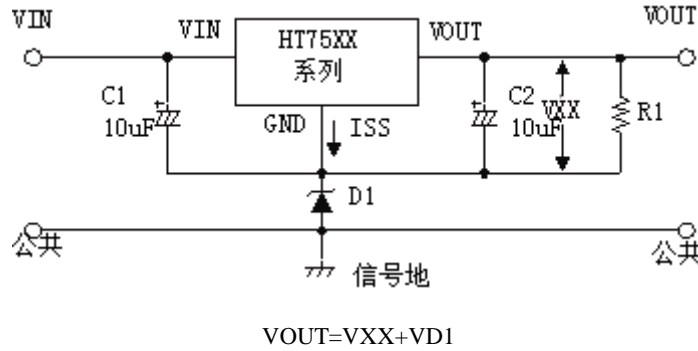


图 1-8

恒电流调整器

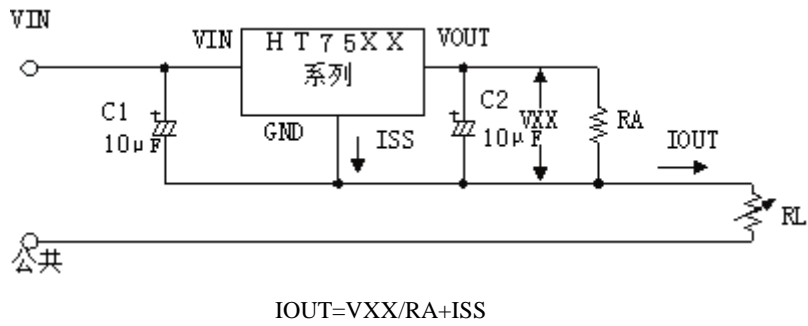


图 1-9

双重电源

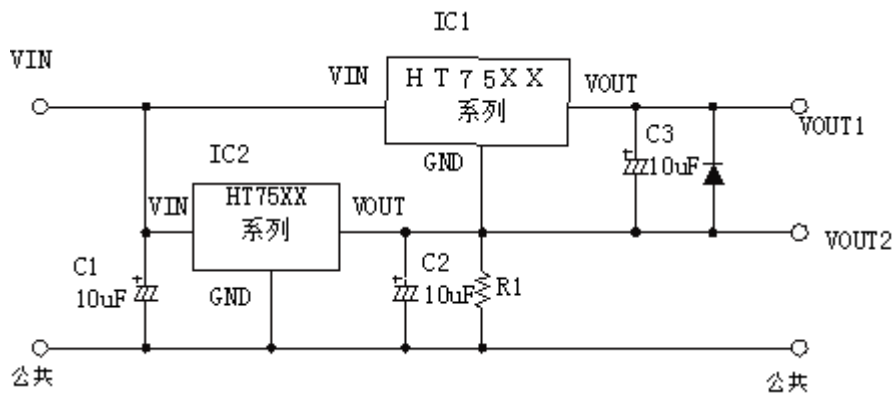


图 1-10